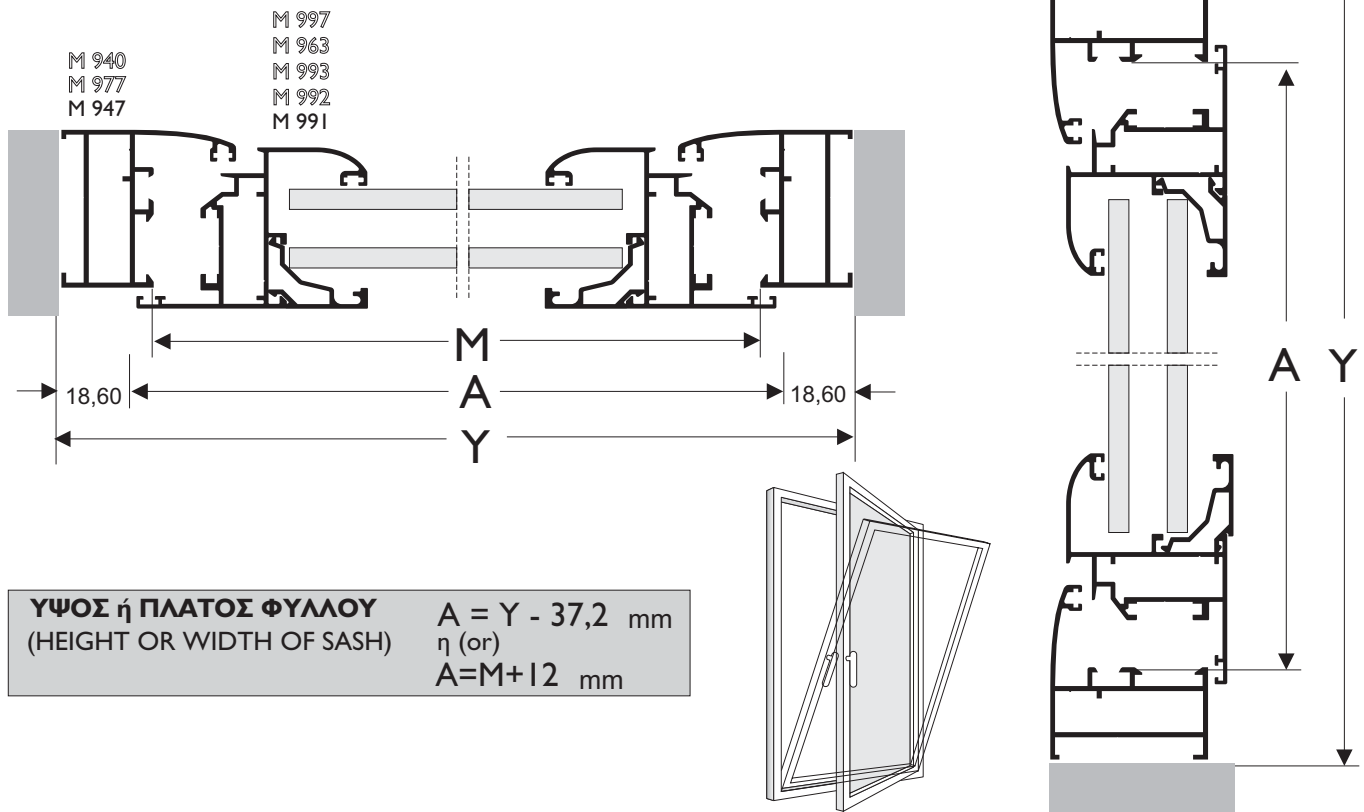
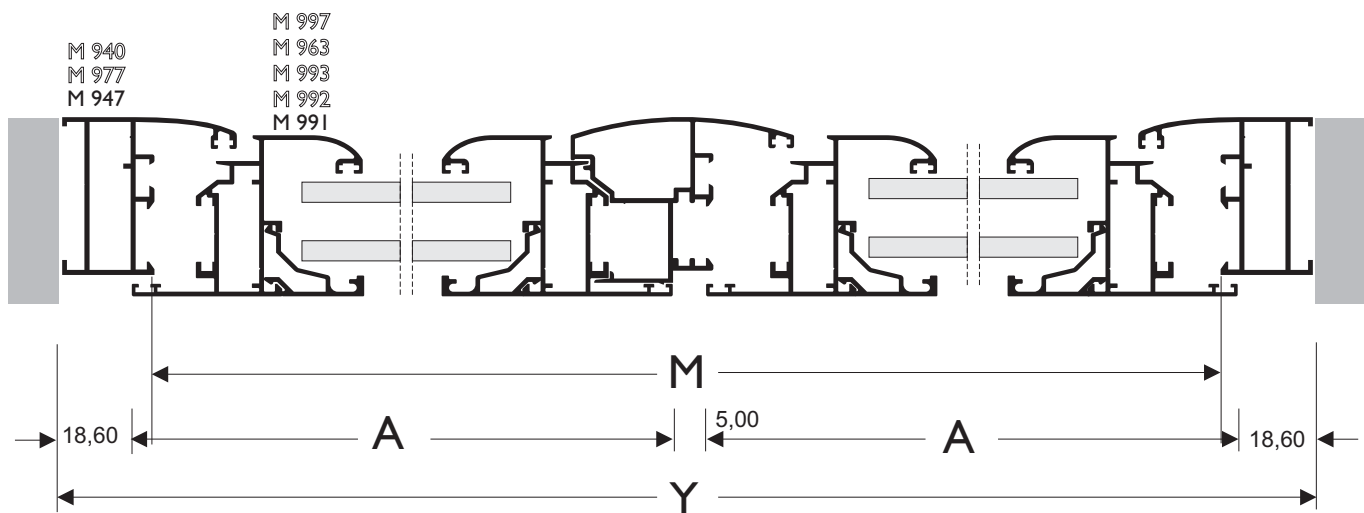


Κοπές
Cutting Analysis
R=Free

ΜΟΝΟΦΥΛΛΟ ΑΝΟΙΓΟΜΕΝΟ - ΠΡΟΒΑΛΛΟΜΕΝΟ
SINGLE LEAF CASEMENT / TILT-N-TURN WINDOW

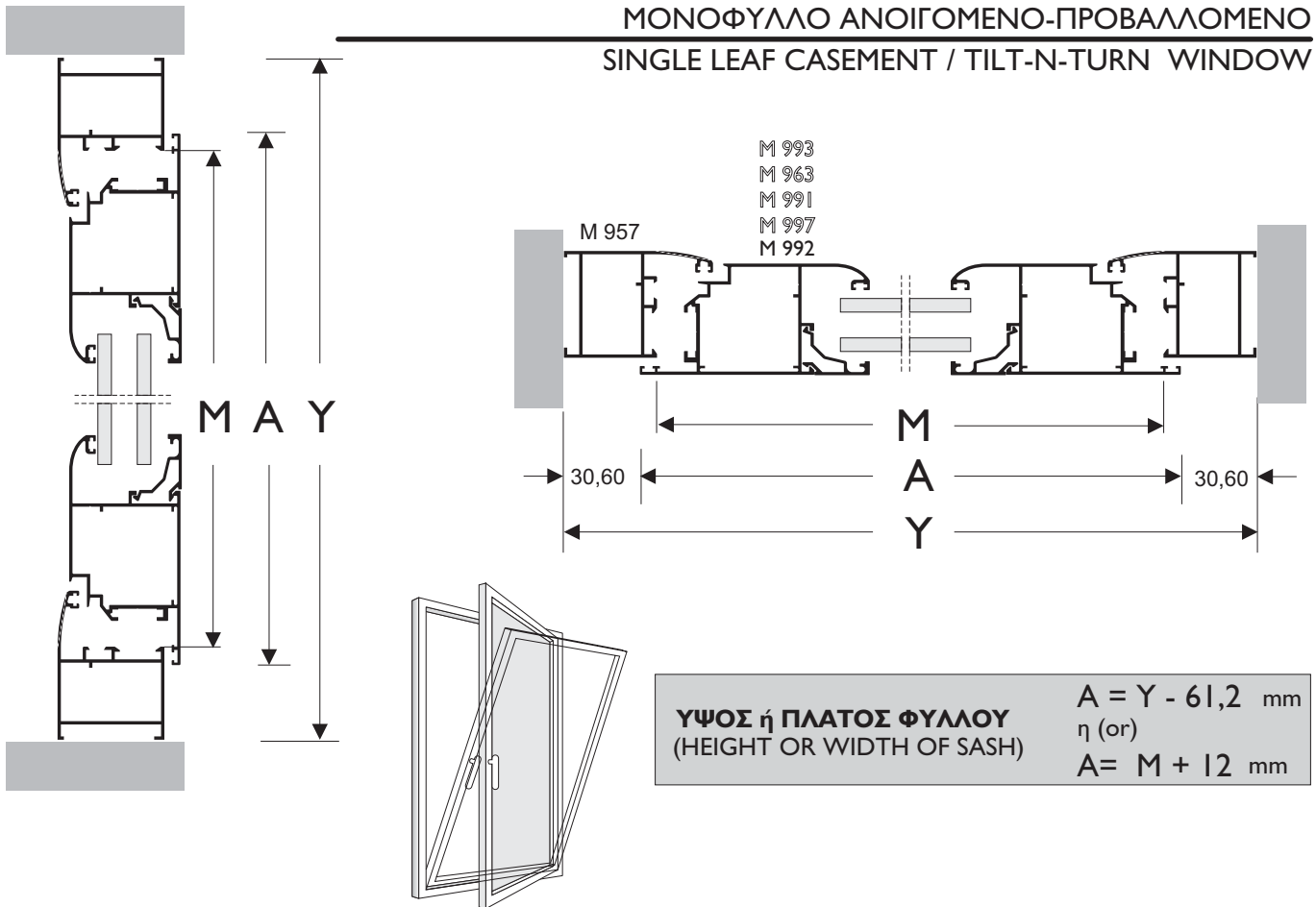
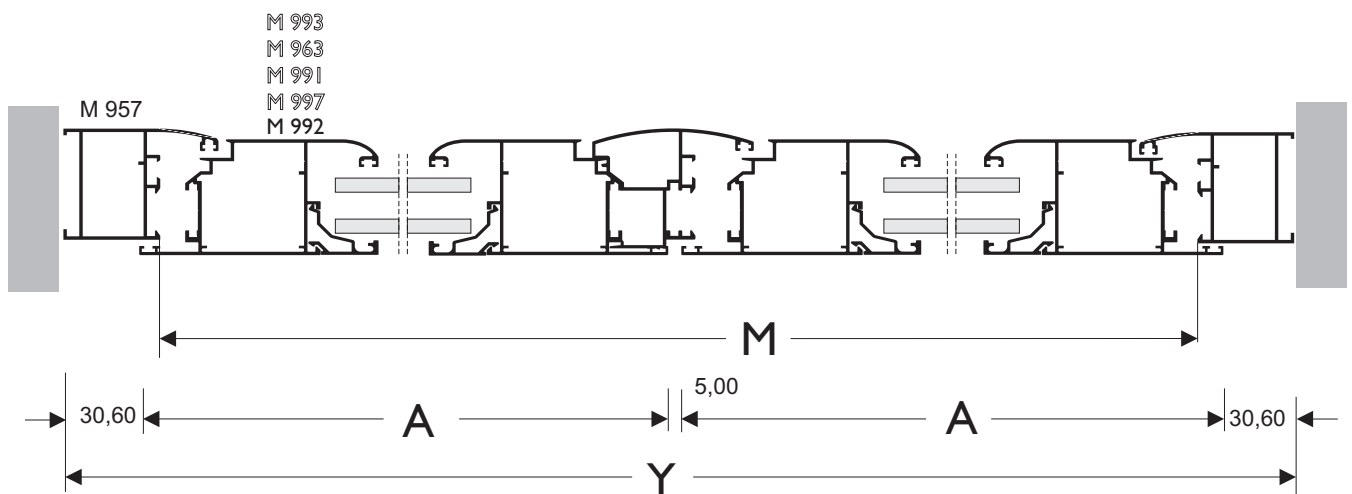


ΔΙΦΥΛΛΟ ΑΝΟΙΓΟΜΕΝΟ - ΠΡΟΒΑΛΛΟΜΕΝΟ
DOUBLE LEAF CASEMENT / TILT-N-TURN WINDOW



ΠΛΑΤΟΣ ΦΥΛΛΟΥ
 (WIDTH OF SASH) $A = \frac{Y - 42,2}{2} \text{ mm}$ η (or) $A = \frac{M + 7}{2} \text{ mm}$

ΥΨΟΣ ΦΥΛΛΟΥ
 (HEIGHT OF SASH) $A = Y - 37,2 \text{ mm}$ η (or) $A = M + 12 \text{ mm}$

ΜΟΝΟΦΥΛΛΟ ΑΝΟΙΓΟΜΕΝΟ-ΠΡΟΒΑΛΛΟΜΕΝΟ
SINGLE LEAF CASEMENT / TILT-N-TURN WINDOW

ΔΙΦΥΛΛΟ ΑΝΟΙΓΟΜΕΝΟ - ΠΡΟΒΑΛΛΟΜΕΝΟ
DOUBLE LEAF CASEMENT / TILT-N-TURN WINDOW


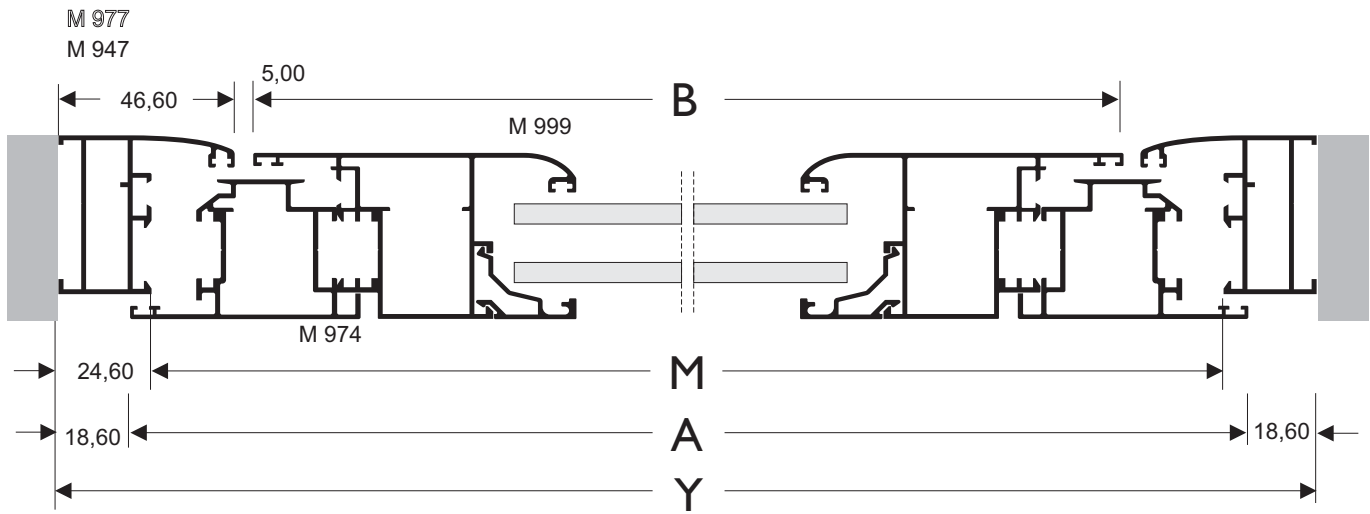
ΠΛΑΤΟΣ ΦΥΛΛΟΥ
 (WIDTH OF SASH)

$A = \frac{Y - 66,2}{2} \text{ mm}$ η (or) $A = \frac{M+7}{2} \text{ mm}$

ΥΨΟΣ ΦΥΛΛΟΥ
 (HEIGHT OF SASH)

$A = Y - 61,2 \text{ mm}$ η (or) $A = M + 12 \text{ mm}$

ΠΕΡΙΣΤΡΕΦΟΜΕΝΟ
PIVOTING WINDOW

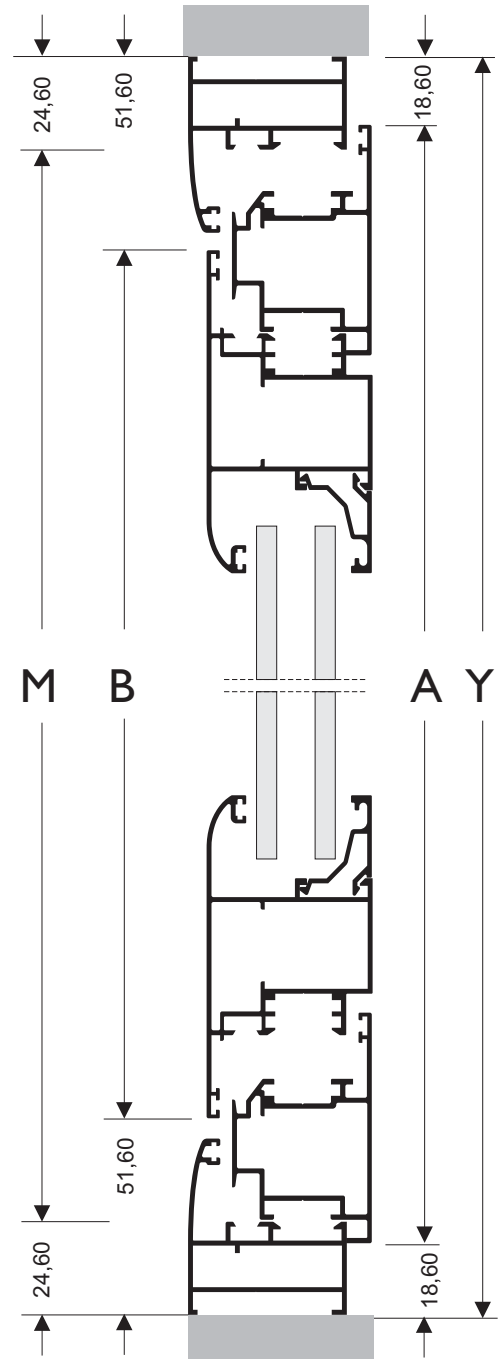
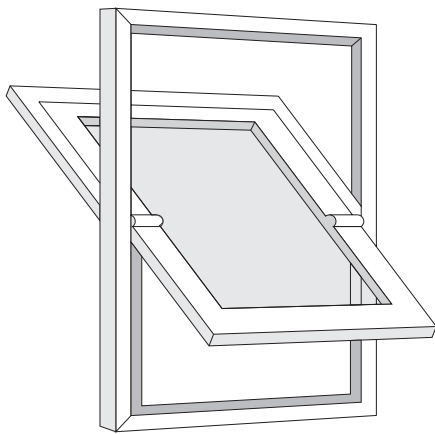


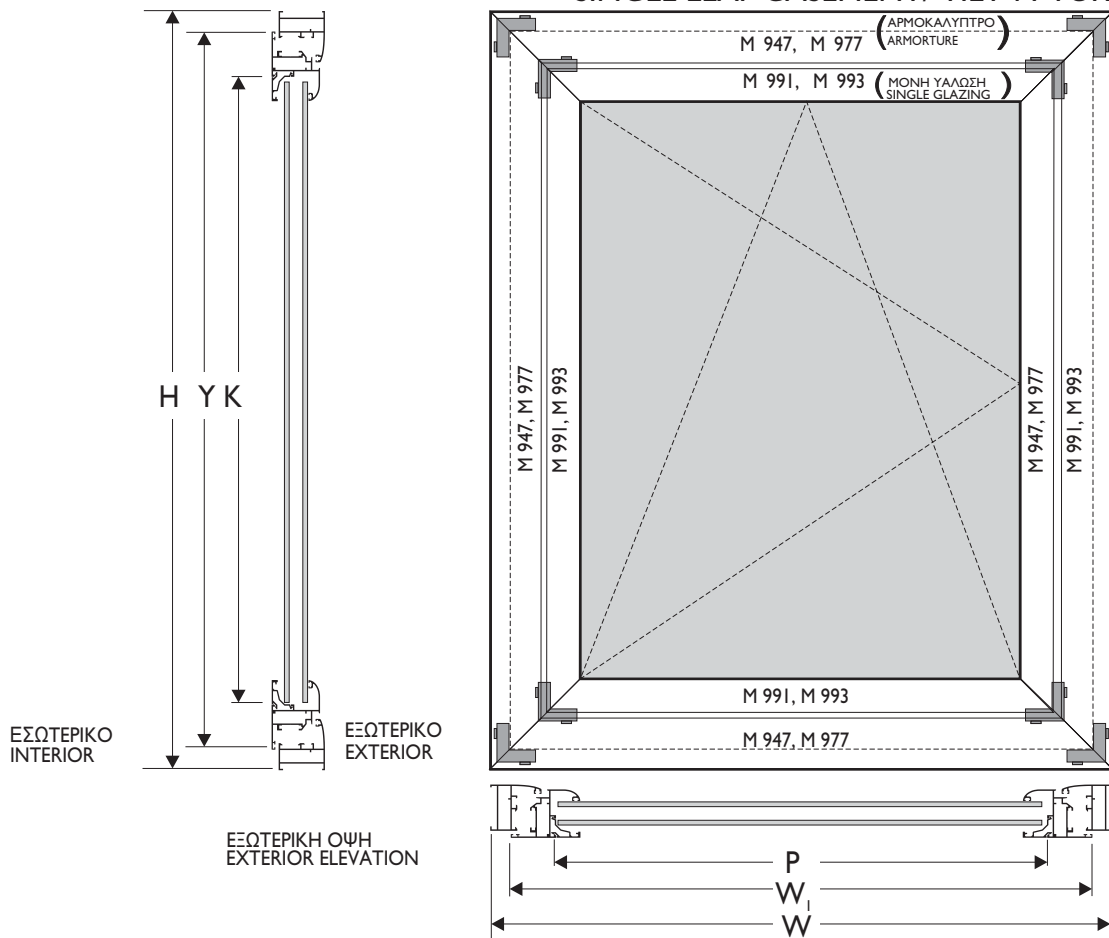
ΥΨΟΣ ή ΠΛΑΤΟΣ ΜΠΙΝΙΟΥ Μ 974
(HEIGHT/WIDTH OF SASH M 974)

$A = Y - 37,2 \text{ mm}$
 $A = M + 12 \text{ mm}$

ΥΨΟΣ ή ΠΛΑΤΟΣ ΦΥΛΛΟΥ Μ 975
(HEIGHT/WIDTH OF SASH M 975)

$B = Y - 103,2 \text{ mm}$
 $B = M - 54 \text{ mm}$

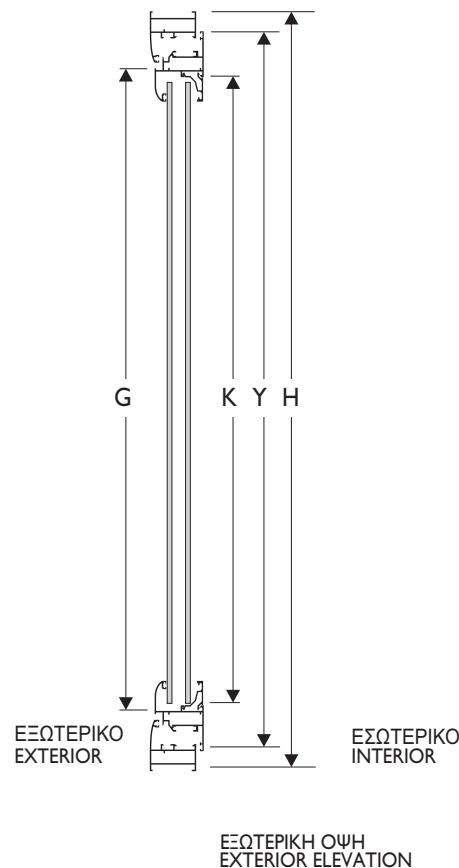
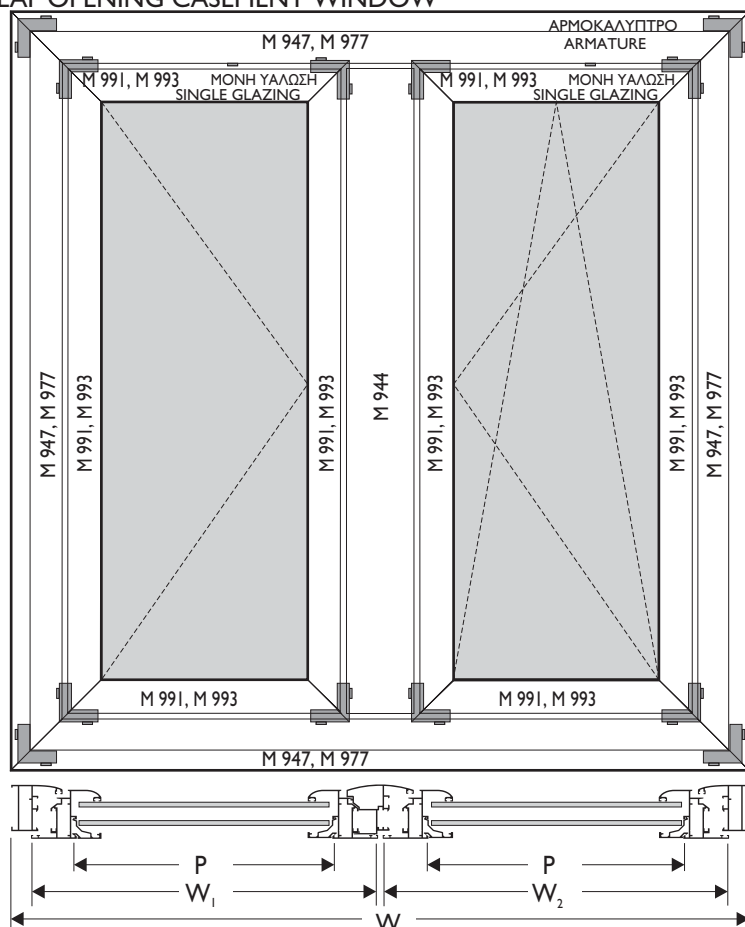


ΜΟΝΟΦΥΛΛΟ ΑΝΟΙΓΟΜΕΝΟ-ΑΝΑΚΛΙΝΟΜΕΝΟ
 SINGLE LEAF CASEMENT/ TILT-N-TURN WINDOW

 ΜΟΝΟΦΥΛΛΟ ΑΝΟΙΓΟΜΕΝΟ-ΑΝΑΚΛΙΝΟΜΕΝΟ
 SINGLE CASEMENT/ HOPPER WINDOW

ΚΑΣΑ FRAME	ΚΩΔΙΚΟΣ ΠΡΟΦΙΛ PROFILE NUMBER	ΠΕΡΙΓΡΑΦΗ DESCRIPTION	ΠΟΣΟΤΗΤΑ QUANTITY
	M 947	ΚΑΣΑ (η (or) M 957, M977)	FIXED FRAME
	η (or) M 952	ΚΑΣΑ ΜΕ ΑΡΜΟΚΑΛΥΠΤΡΟ	FRAME WITH ARMATURE
ΕΞΑΡΤΗΜΑΤΑ ΚΑΣΑΣ ACCESSORIES FOR THE FRAME	140-11-260-00	ΓΩΝΙΑ ΣΥΝΔΕΣΗΣ ΒΙΔΩΤΗ ΧΥΤΗ 11 X 26mm	SCREW CORNER 11 X 26mm
	η (or) 120-23-266-00	ΓΩΝΙΑ ΣΥΝΔΕΣΗΣ ΒΙΔΩΤΗ ΧΥΤΗ 23 X 26mm	SCREW CORNER 23 X 26mm
	210-00-950-00	ΚΕΝΤΡΙΚΟ ΛΑΣΤΙΧΟ	CENTRAL GASKET
	220-00-930-00	ΛΑΣΤΙΧΟ ΝΥΧΑΚΙ ΜΕ ΔΙΠΛΟ ΦΤΕΡΟ η 220-60-000-00 ΛΑΣΤΙΧΟ ΦΟΥΣΚΑ	SMALL GASKET or 220-60-000-00 GASKET
	311-00-801-00	ΝΕΡΟΧΥΤΗΣ	WATER CAP
ΦΥΛΛΟ SASH	M 941	ΦΥΛΛΟ ΔΙΠΛΗΣ ΥΑΛΩΣΗΣ η (or) M 992	SASH DOUBLE GLAZING
	η (or) M 943	ΦΥΛΛΟ ΜΟΝΗΣ ΥΑΛΩΣΗΣ η (or) M 963	SASH SINGLE GLAZING
	M 946	ΠΗΧΑΚΙ	GLASS HOLDER
ΕΞΑΡΤΗΜΑΤΑ ΓΙΑ ΤΟ ΦΥΛΛΟ ACCESSORIES FOR THE SASH	140-11-260-00	ΓΩΝΙΑ ΣΥΝΔΕΣΗΣ ΒΙΔΩΤΗ ΧΥΤΗ 11 X 26mm	SCREW CORNER 11 X 26mm
	η (or) 120-38-260-000	ΓΩΝΙΑ ΣΥΝΔΕΣΗΣ ΒΙΔΩΤΗ ΧΥΤΗ 38 X 26mm	SCREW CORNER 38 X 26mm
	220-00-930-00	ΛΑΣΤΙΧΟ ΝΥΧΑΚΙ ΜΕ ΔΙΠΛΟ ΦΤΕΡΟ η 220-60-000-00 ΛΑΣΤΙΧΟ ΦΟΥΣΚΑ	GASKET or 220-60-000-00 GASKET
	200-06-860-00	ΛΑΣΤΙΧΟ ΤΖΑΜΙΟΥ	GLAZING GASKET
	200-02-***-**	ΛΑΣΤΙΧΟ ΤΖΑΜΙΟΥ ΣΦΗΝΑ	GLAZING GASKET
180-20-000-00	ΓΩΝΙΑ ΕΠΙΠΕΔΟΤΗΤΑΣ	ALIGNMENT CORNER	
ΑΝΑΚΛΙΝΟΜΕΝΟ TILT & TURN	350-50-501-0*	ΜΕΝΤΕΣΕΣ 150 Kg	HINGE 150 Kg
	390-00-300-00	ΜΠΡΑΤΣΟ Νο 1, 300 mm	SCISSOR HINGES No1, 300 mm
	η (or) 300-00-460-00	ΨΑΛΙΔΙ ΜΗΧΑΝΙΣΜΟΥ Νο 2, 460 mm	SCISSOR ARM No 2, 460mm
	470-55-101-0*	ΑΕΡΟΠΛΑΝΑΚΙ	FINGER PULL LOCK
	350-50-401-02 350-05-402-03	ΣΕΤ ΜΕΝΤΕΣΕ ΜΗΧ/ΣΜΟΥ 70 Kg ΣΤΗ ΘΕΣΗ ΤΟΥ 350-50-000-0* Η ΓΙΑ ΑΠΛΟ ΑΝΟΙΓΟΜΕΝΟΥ OR IN CASE OF SIMPLE OPENING WINDOW USE	HINGE 70 Kg
ΑΝΟΙΓΟΜΕΝΟ OPENING WINDOW	380-01-831-0*	ΣΠΑΝΙΟΛΕΤΑ ΑΝΟΙΓΟΜΕΝΟΥ	HANDLE FOR WINDOWS
	380-00-430-00	ΓΛΩΣΣΑ ΣΠΑΝΙΟΛΕΤΑΣ	TONGUE FOR HANDLE
	470-29-000-00	ΤΕΛΕΙΩΜΑΤΑ ΝΤΙΖΑΣ ΚΑΙ 470-31-000-00 "ΦΩΛΙΑ"	DEAD BOLT AND 470-31-000-00 LOCK POINT
	η (or) 474-22-001-00	ΣΥΡΤΗΣ ΔΙΦΥΛΛΟΥ	DEAD BOLT LATCH

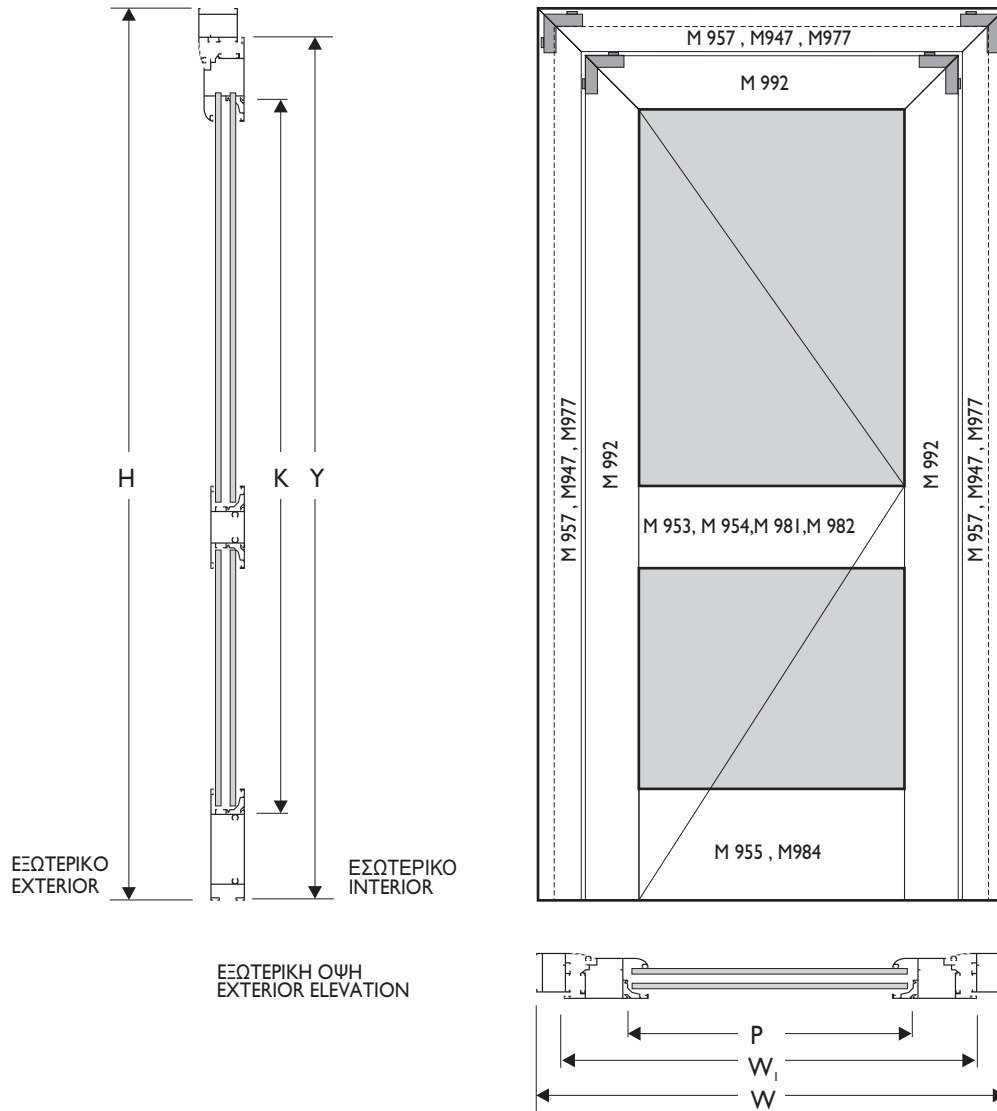
* NOTE: (ea. = each) (m = meters) (pr. = pair) * ΣΗΜ: (ea. = μονό) (m = μέτρα) (pr. = ζευγάρι)

ΔΙΦΥΛΛΟ ΑΝΟΙΓΟΜΕΝΟ-ΑΝΑΚΛΙΝΟΜΕΝΟ
DOUBLE LEAF OPENING CASEMENT WINDOW



ΔΙΦΥΛΛΟ ΑΝΟΙΓΟΜΕΝΟ-ΑΝΑΚΛΙΝΟΜΕΝΟ DOUBLE OPENING CASEMENT WINDOWS

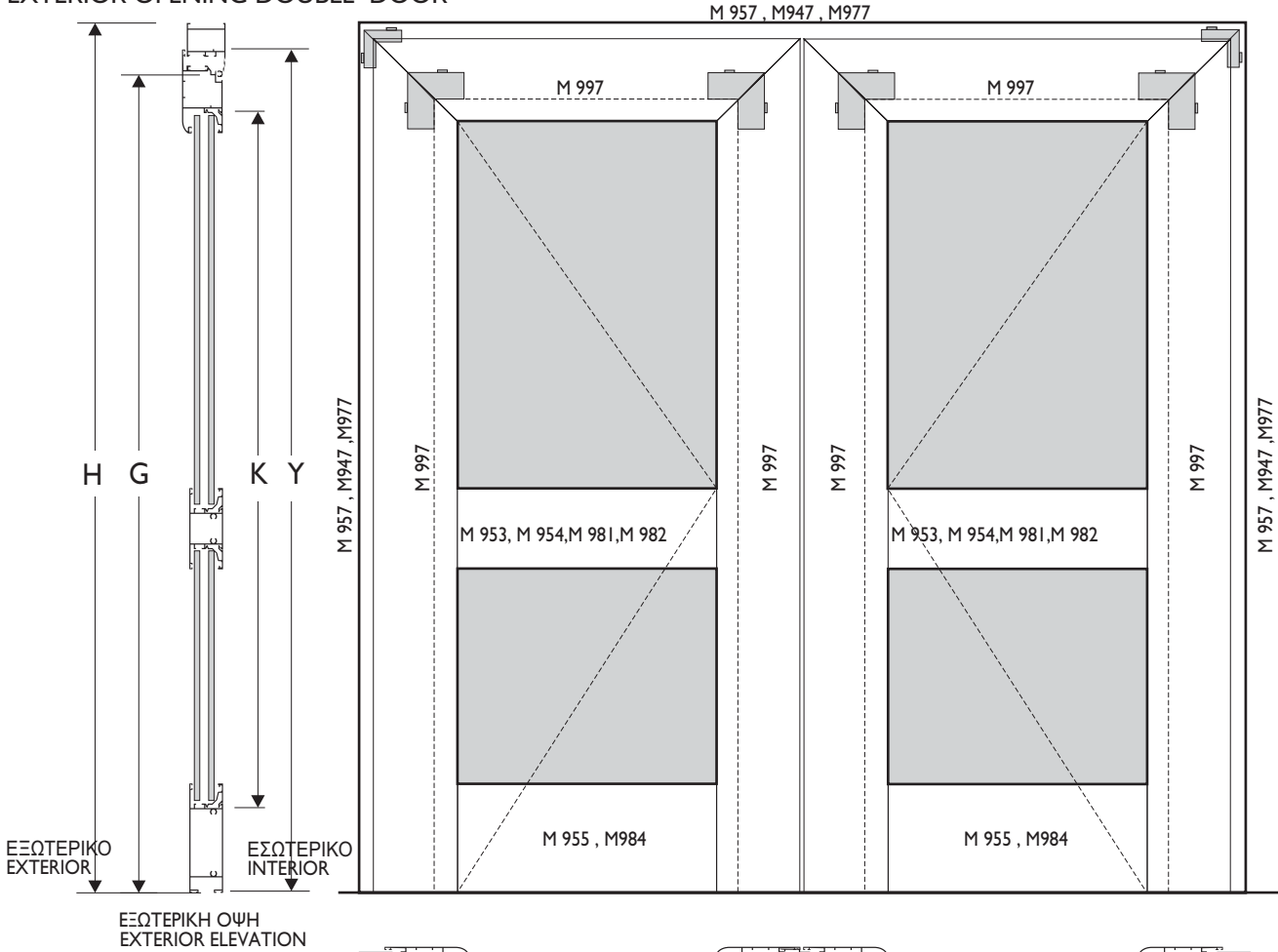
ΚΑΣΑ FRAME	ΚΩΔΙΚΟΣ ΠΡΟΦΙΛ PROFILE NUMBER	ΠΕΡΙΓΡΑΦΗ DESCRIPTION	ΠΟΣΟΤΗΤΑ																										
	M 947	ΚΑΣΑ (η(οr) M 957, M 977)	FIXED FRAME 2H+2W (m)																										
	η(οr) M 952	ΚΑΣΑ ΜΕ ΑΡΜΟΚΑΛΥΠΤΡΟ	FRAME WITH ARMATURE 2H+2W (m)																										
ΕΞΑΡΤΗΜΑΤΑ ΚΑΣΑΣ ACCESSORIES FOR THE FRAME	140-11-260-00	ΓΩΝΙΑ ΣΥΝΔΕΣΗΣ ΒΙΔΩΤΗ ΧΥΤΗ 11 X 26 mm	SCREW CORNER 11 X 26 mm 4 τμχ. (ea.)																										
	η(οr) 120-23-266-00	ΓΩΝΙΑ ΣΥΝΔΕΣΗΣ ΒΙΔΩΤΗ ΠΑΝΤΖΟΥΡΙΩΝ 23 X 26mm	SCREW CORNER 23 X 26 mm 4 τμχ. (ea.)																										
	210-00-950-00	ΚΕΝΤΡΙΚΟ ΛΑΣΤΙΧΟ	CENTRAL GASKET 2H+1W (m)																										
	220-00-930-00	ΛΑΣΤΙΧΟ ΝΥΧΑΚΙ ΜΕ ΔΙΠΛΟ ΦΤΕΡΟ η 220-60-000-00 ΛΑΣΤΙΧΟ ΦΟΥΣΚΑ ΜΕ ΠΟΡΤΟΚΑΛΙ ΠΛΑΤΗ	GASKET 220-60-000-00 GASKET 2H+1W (m)																										
	311-00-801-00	ΝΕΡΟΧΥΤΗΣ	WATER CAP 2 τμχ. (ea.)																										
ΦΥΛΛΟ SASH	M 991	ΦΥΛΛΟ ΔΙΠΛΗΣ ΥΑΛΩΣΗΣ (η(οr) M 992)	SASH DOUBLE GLAZING 4Y+4W ₁ (m)																										
	η(οr) M 993	ΦΥΛΛΟ ΜΟΝΗΣ ΥΑΛΩΣΗΣ (η(οr) M 963)	SASH SINGLE GLAZING 4Y+4W ₁ (m)																										
	M 946	ΠΗΧΑΚΙ	GLASS HOLDER 4P+4K (m)																										
	M 944	ΜΠΙΝΙ (η(οr) M 964)	ADJOINING PROFILE 1G (m)																										
ΕΞΑΡΤΗΜΑΤΑ ΦΥΛΛΟΥ ACCESSORIES FOR THE SASH	140-11-260-00	ΓΩΝΙΑ ΣΥΝΔΕΣΗΣ ΒΙΔΩΤΗ ΧΥΤΗ 26 mm	SCREW CORNER WIDTH 26 mm 8 τμχ. (ea.)																										
	220-00-930-00	ΛΑΣΤΙΧΟ ΝΥΧΑΚΙ ΜΕ ΔΙΠΛΟ ΦΤΕΡΟ η 220-60-000-00 ΛΑΣΤΙΧΟ ΦΟΥΣΚΑ	GASKET or 220-60-000-00 GASKET 4Y+4W ₁ +1G (m)																										
	200-06-860-00	ΛΑΣΤΙΧΟ ΤΖΑΜΙΟΥ	GLAZING GASKET 4P+4K (m)																										
	200-02-***-***	ΛΑΣΤΙΧΟ ΤΖΑΜΙΟΥ ΣΦΗΝΑ	GLAZING GASKET 4P+4K (m)																										
	180-20-000-00	ΓΩΝΙΑ ΕΠΙΠΕΔΟΤΗΤΑΣ	ALIGNMENT CORNER 8 τμχ. (ea.)																										
	350-54-000-0*	ΜΕΝΤΕΣΕΣ	HINGE 350-54-000-0* 4 τμχ. (ea.)																										
	300-00-944-00	ΑΝΟΙΓΟΜΕΝΟ OPENING WINDOW	380-01-831-02	ΣΠΑΝΙΟΛΕΤΑ ΑΝΟΙΓΟΜΕΝΟΥ	HANDLE FOR WINDOWS 1 τμχ. (ea.)	380-00-430-00	ΓΛΩΣΣΑ ΣΠΑΝΙΟΛΕΤΑΣ	TONGUE FOR HANDLE 1 ζευγος. (pr.)	470-29-000-00	ΤΕΛΕΙΩΜΑ ΝΤΙΖΑΣ ΚΑΙ 470-31-000-00 ΦΩΛΙΑ	DEAD BOLT AND 470-31-000-00 LOCK POINT 1 σετ set	η(οr) 474-22-001-00	ΣΥΡΤΗΣ ΔΙΦΥΛΛΟΥ	DEAD BOLT LATCH CASEMENT WINDOW 1 σετ set	ΑΝΑΚΛΙΝΟΜ. TILT & TURN	350-50-501-0*	ΜΕΝΤΕΣΕΣ 150 Kg	HINGE 150 Kg 1 τμχ. (ea.)	470-55-101-0*	ΑΕΡΟΠΛΑΝΑΚΙ	FINGER PULL LOCK 1 σετ set	390-00-300-00	ΜΠΡΑΤΣΟ Νο 1, 300 mm	SCISSOR HINGES Νο 1, 300 mm 1 τμχ. (ea.)	300-00-460-00	ΨΑΛΙΔΙ ΜΗΧΑΝΙΣΜΟΥ Νο 2, 460 mm	SCISSOR ARM Νο 2, 460mm 1 τμχ. (ea.)	350-50-401-02	ΣΕΤ ΜΕΝΤΕΣΕΣ ΜΗΧ/ΣΜΟΥ 70 Kg ΣΤΗ ΘΕΣΗ ΤΟΥ 350-50-000-0*
ΑΝΟΙΓΟΜΕΝΟ OPENING WINDOW	380-01-831-02		ΣΠΑΝΙΟΛΕΤΑ ΑΝΟΙΓΟΜΕΝΟΥ	HANDLE FOR WINDOWS 1 τμχ. (ea.)																									
	380-00-430-00		ΓΛΩΣΣΑ ΣΠΑΝΙΟΛΕΤΑΣ	TONGUE FOR HANDLE 1 ζευγος. (pr.)																									
	470-29-000-00		ΤΕΛΕΙΩΜΑ ΝΤΙΖΑΣ ΚΑΙ 470-31-000-00 ΦΩΛΙΑ	DEAD BOLT AND 470-31-000-00 LOCK POINT 1 σετ set																									
	η(οr) 474-22-001-00	ΣΥΡΤΗΣ ΔΙΦΥΛΛΟΥ	DEAD BOLT LATCH CASEMENT WINDOW 1 σετ set																										
ΑΝΑΚΛΙΝΟΜ. TILT & TURN	350-50-501-0*	ΜΕΝΤΕΣΕΣ 150 Kg	HINGE 150 Kg 1 τμχ. (ea.)																										
	470-55-101-0*	ΑΕΡΟΠΛΑΝΑΚΙ	FINGER PULL LOCK 1 σετ set																										
	390-00-300-00	ΜΠΡΑΤΣΟ Νο 1, 300 mm	SCISSOR HINGES Νο 1, 300 mm 1 τμχ. (ea.)																										
	300-00-460-00	ΨΑΛΙΔΙ ΜΗΧΑΝΙΣΜΟΥ Νο 2, 460 mm	SCISSOR ARM Νο 2, 460mm 1 τμχ. (ea.)																										
	350-50-401-02	ΣΕΤ ΜΕΝΤΕΣΕΣ ΜΗΧ/ΣΜΟΥ 70 Kg ΣΤΗ ΘΕΣΗ ΤΟΥ 350-50-000-0*	HINGE 70 Kg 1 σετ set																										



DOOR				
ΚΑΣΑ FRAME	ΚΩΔΙΚΟΣ ΠΡΟΦΙΛ PROFILE NUMBER	ΠΕΡΙΓΡΑΦΗ DESCRIPTION	ΠΟΣΟΤΗΤΑ QUANTITY	
	M 947	ΚΑΣΑ (ή(or) M 957, M 977)	FIXED FRAME	2H+1W (m)
	ή(or) M 952	ΚΑΣΑ ΜΕ ΑΡΜΟΚΑΛΥΠΤΡΟ	FRAME WITH ARMATURE	2H+1W (m)
ΕΞΑΡΤΗΜΑΤΑ ΚΑΣΑΣ ACCESSORIES FOR THE FRAME	140-11-260-00	ΓΩΝΙΑ ΣΥΝΔΕΣΗΣ ΒΙΔΩΤΗ ΧΥΤΗ 11 X 26 mm	SCREW CORNER 11 X 26 mm	2 τμχ. (ea.)
	ή(or) 120-23-266-00	ΓΩΝΙΑ ΣΥΝΔΕΣΗΣ ΠΛΑΝΤΖΟΥΡΙΩΝ ΒΙΔΩΤΗ 23 X 26mm	SCREW CORNER 23 X 26 mm	2 τμχ. (ea.)
	210-00-950-00	ΚΕΝΤΡΙΚΟ ΛΑΣΤΙΧΟ	CENTRAL GASKET	2H+1W (m)
	220-00-930-00	ΛΑΣΤΙΧΟ ΝΥΧΑΚΙ ΜΕ ΔΙΠΛΟ ΦΤΕΡΟ ή 220-60-000-00 ΛΑΣΤΙΧΟ ΦΟΥΣΚΑ ΜΕ ΠΟΡΤΟΚΑΛΙ ΠΛΑΤΗ	or 220-60-000-00 GASKET GASKET	2H+1W (m)
	311-00-801-00	ΝΕΡΟΧΥΤΗΣ	WATER CAP	2 τμχ. (ea.)
ΦΥΛΛΟ SASH	M 992	ΦΥΛΛΟ ΔΙΠΛΗΣ ΥΑΛΩΣΗΣ	SASH DOUBLE GLAZING	2Y+2W ₁ (m)
	M 946	ΠΗΧΑΚΙ (ΔΙΠΛΗΣ ΥΑΛΩΣΗΣ)	DOUBLE GLAZING CAP	2K+4P (m)
	ή(or) M 945	ΠΗΧΑΚΙ (ΜΟΝΗΣ ΥΑΛΩΣΗΣ)	SINGLE GLAZING CAP	2K+4P (m)
	M 954, M 982	ΤΑΦ 89 mm	TEE 89 mm	1P+10 mm (m)
	M 955, M 984	ΤΑΜΠΛΑΣ	PANEL	1P+10 mm (m)
ΕΞΑΡΤΗΜΑΤΑ ΦΥΛΛΟΥ ACCESSORIES FOR THE SASH	120-38-260-00	ΓΩΝΙΑ ΣΥΝΔΕΣΗΣ ΒΙΔΩΤΗ 38 X 26 mm	SCREW CORNER	2 τμχ. (ea.)
	220-00-930-00	ΛΑΣΤΙΧΟ ΝΥΧΑΚΙ ΜΕ ΔΙΠΛΟ ΦΤΕΡΟ ή 220-60-000-00 ΛΑΣΤΙΧΟ ΦΟΥΣΚΑ ΜΕ ΠΟΡΤΟΚΑΛΙ ΠΛΑΤΗ	or 220-60-000-00 GASKET GASKET	2Y+1W ₁ (m)
	200-06-860-00	ΛΑΣΤΙΧΟ ΤΖΑΜΙΟΥ	GLAZING GASKET	2K+4P (m)
	200-02-***-***	ΛΑΣΤΙΧΟ ΤΖΑΜΙΟΥ ΣΦΗΝΑ	GLAZING GASKET	2K+4P (m)
	180-20-000-00	ΓΩΝΙΑ ΕΠΙΠΕΔΟΤΗΤΑΣ	ALIGNMENT CORNER	4 τμχ. (ea.)
	350-50-600-02	ΜΕΝΤΕΣΕΣ ΤΡΙΠΛΟΣ ΤΥΠΟΥ "ΛΑΥΑΑΛ"	TRIPLE HINGE	2 τμχ. (ea.)
	ή(or) 350-50-601-02	ΣΕΤ ΜΕΝΤΕΣΕΣ 2ου ΦΥΛΛΟΥ	HINGE FOR 2nd LEAF	2 τμχ. (ea.)
	440-76-513-00	ΚΛΕΙΔΑΡΙΑ ΜΕ ΓΛΩΣΣΑ	LOCKER	1 τμχ. (ea.)
620-03-007-03	ΒΟΥΡΤΣΑΚΙ ΜΕΜΒΡΑΝΗΣ	BRUSH WITH MEMBRANE	2P+10 mm (m)	

* NOTE: (ea. = each) (m = meters) (pr. = pair) * ΣΗΜ: (ea. = μονό) (m = μέτρα) (pr. = ζευγάρι)

ΔΙΠΛΗ ΑΝΟΙΓΟΜΕΝΗ ΠΡΟΣ ΤΑ ΕΞΩ ΠΟΡΤΑ
EXTERIOR OPENING DOUBLE DOOR



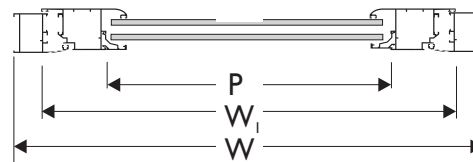
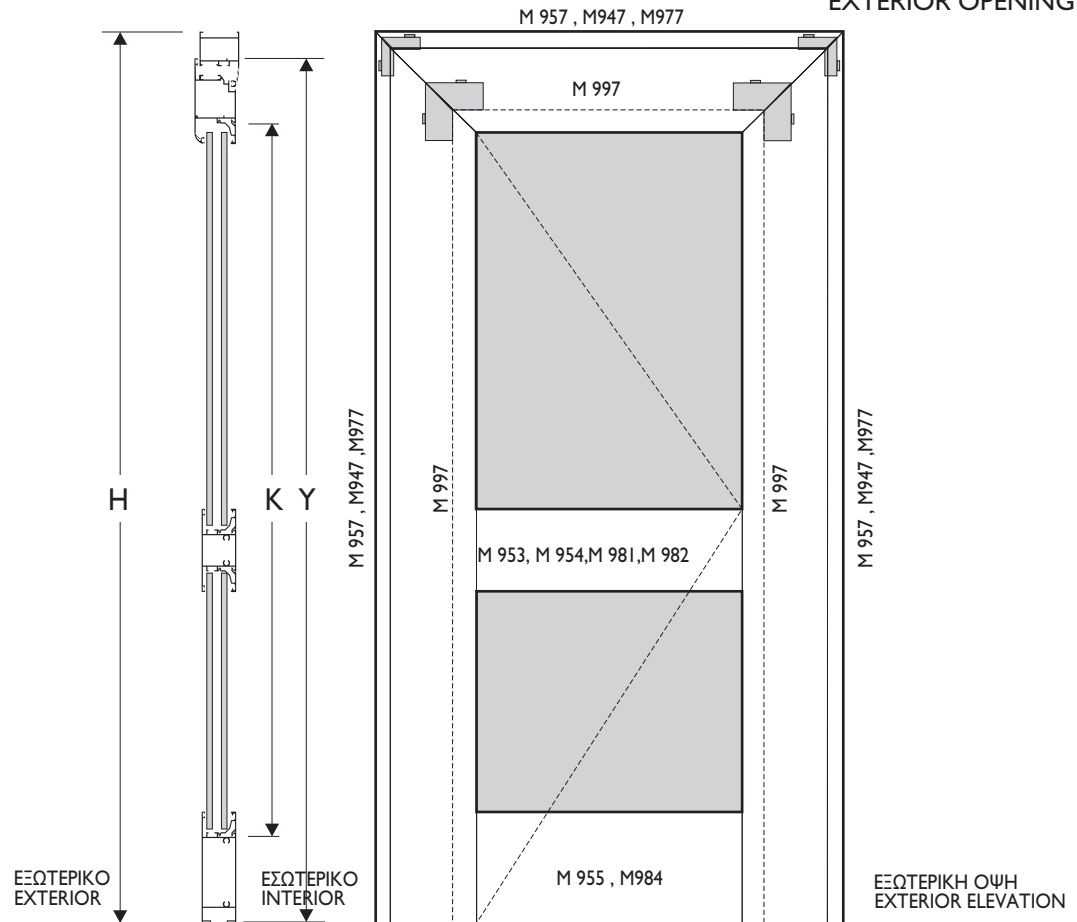
ΔΙΠΛΗ ΑΝΟΙΓΟΜΕΝΗ ΠΡΟΣ ΤΑ ΕΞΩ ΠΟΡΤΑ

EXTERIOR OPENING DOUBLE DOOR

ΚΑΣΑ FRAME	ΚΩΔΙΚΟΣ ΠΡΟΦΙΛ PROFILE NUMBER	ΠΕΡΙΓΡΑΦΗ DESCRIPTION	ΠΟΣΟΤΗΤΑ
ΠΡΟΦΙΛ PROFILE	M 947	ΚΑΣΑ (η (or) M 957, M 977)	FIXED FRAME 2H+2W (m)
	η (or) M 952	ΚΑΣΑ ΜΕ ΑΡΜΟΚΑΛΥΠΤΡΟ	FRAME WITH ARMATURE 2H+2W (m)
ΕΞΑΡΤΗΜΑΤΑ ACCESSORIES	140-11-260-00	ΓΩΝΙΑ ΣΥΝΔΕΣΗΣ ΒΙΔΩΤΗ ΧΥΤΗ 11 X 26 mm	SCREW CORNER 11 X 26 mm 2 τμχ. (ea.)
	η (or) 120-23-266-00	ΓΩΝΙΑ ΣΥΝΔΕΣΗΣ ΠΑΝΤΖΟΥΡΙΩΝ ΒΙΔΩΤΗ 23 X 26 mm	SCREW CORNER 23 X 26 mm 2 τμχ. (ea.)
	210-00-950-00	ΚΕΝΤΡΙΚΟ ΛΑΣΤΙΧΟ	CENTRAL GASKET 2H+1W (m)
	220-00-930-00	ΛΑΣΤΙΧΟ ΝΥΧΑΚΙ ΜΕ ΔΙΠΛΟ ΦΤΕΡΟ η 220-60-000-00 ΛΑΣΤΙΧΟ ΦΟΥΣΚΑ ΜΕ ΠΟΡΤΟΚΑΛΙ ΠΛΑΤΗ	GASKET or 220-60-000-00 GASKET 2H+1W (m)
	311-00-801-00	ΝΕΡΟΧΥΤΗΣ	WATER CAP 2 τμχ. (ea.)
ΦΥΛΛΑ SASH PROFILE	M 997	ΦΥΛΛΟ ΔΙΠΛΗΣ ΥΑΛΩΣΗΣ	SASH DOUBLE GLAZING 4Y+2W ₁ (m)
	M 946	ΠΗΧΑΚΙ	DOUBLE GLAZING CAP 4K+8P (m)
	η (or) M 945	ΠΗΧΑΚΙ	SINGLE GLAZING CAP 4K+8P (m)
	η (or) M 969	ΠΗΧΑΚΙ	SINGLE GLAZING CAP 4K+8P (m)
	M 944	ΜΠΙΝΙ	ADJOINING PROFILE 1G (m)
	M 954, M 982	ΤΑΥ 89mm	"T" PROFILE 89 mm 2P+10 mm (m)
M 955, M 984	ΤΑΜΠΛΑΣ	DOOR PANEL 2P+10 mm (m)	
ΕΞΑΡΤΗΜΑΤΑ ACCESSORIES	220-00-930-00	ΛΑΣΤΙΧΟ ΝΥΧΑΚΙ ΜΕ ΔΙΠΛΟ ΦΤΕΡΟ η 220-60-000-00 ΛΑΣΤΙΧΟ ΦΟΥΣΚΑ ΜΕ ΠΟΡΤΟΚΑΛΙ ΠΛΑΤΗ	GASKET or 220-60-000-00 GASKET 6Y+2W ₁ +W+G
	200-06-860-00	ΛΑΣΤΙΧΟ ΤΖΑΜΙΟΥ	GLAZING GASKET 2P+4K (m)
	200-02-***-**	ΛΑΣΤΙΧΟ ΤΖΑΜΙΟΥ ΣΦΗΝΑ	GLAZING GASKET 2P+4K (m)
	180-20-000-00	ΓΩΝΙΑ ΕΠΙΠΕΔΟΤΗΤΑΣ	ALIGNMENT CORNER 3 τμχ. (ea.)
	350-50-600-02	ΜΕΝΤΕΣΕΣ ΤΡΙΠΛΟΣ ΤΥΠΟΥ "LAVAAAL"	TRIPLE HINGE 4 τμχ. (ea.)
	η (or) 350-50-601-02	ΣΕΤ ΜΕΝΤΕΣΕΣ 2ου ΦΥΛΛΟΥ	HINGE FOR 2nd LEAF 4 τμχ. (ea.)
	620-03-007-03	ΒΟΥΡΤΣΑΚΙ ΜΕΜΒΡΑΝΗΣ	BRUSH WITH MEMBRANE 4P+20 mm (m)
	440-76-513-00	ΚΛΕΙΔΑΡΙΑ ΜΕ ΓΛΩΣΣΑ	LOCKER 1 τμχ. (ea.)

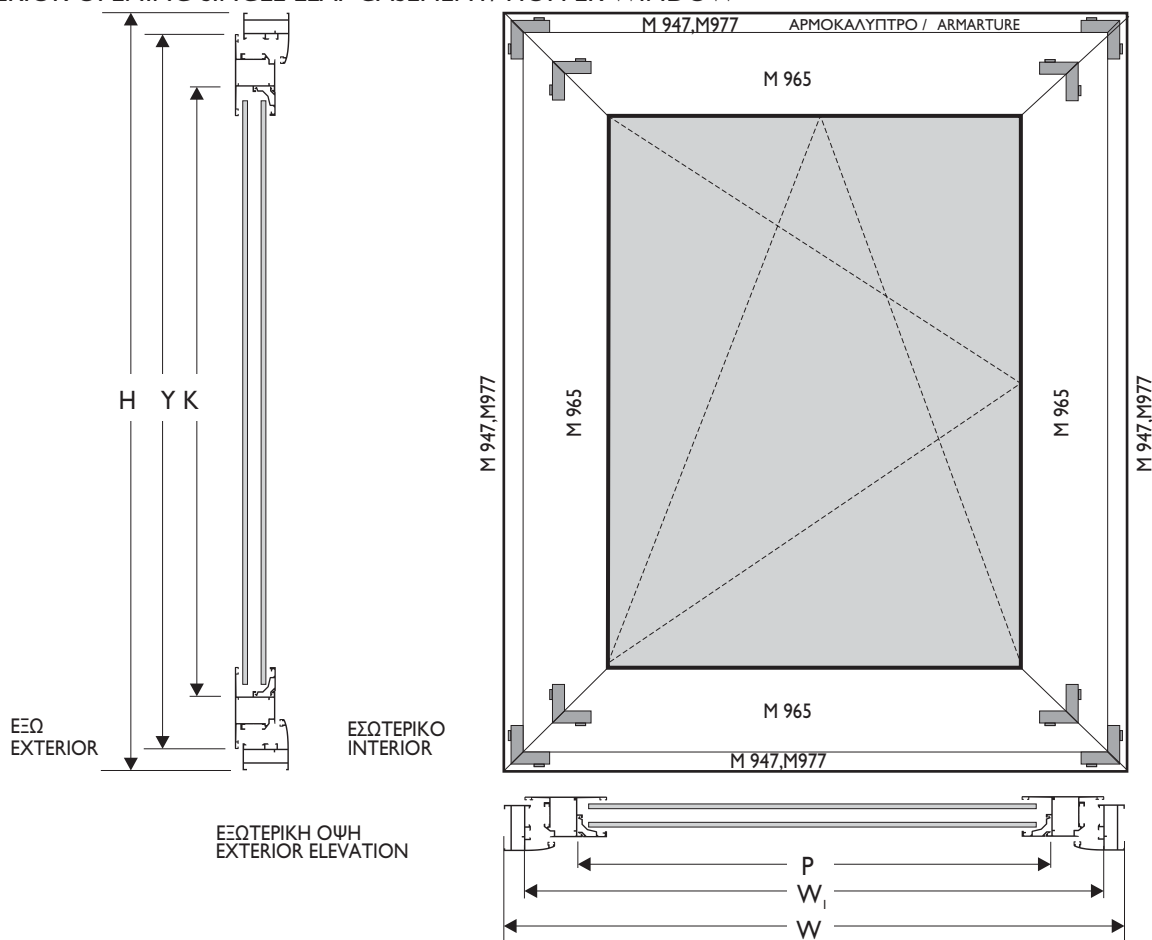
ΑΝΟΙΓΟΜΕΝΗ ΠΟΡΤΑ ΠΡΟΣ ΤΑ ΕΞΩ

EXTERIOR OPENING DOOR


 ΠΟΡΤΑ ΑΝΟΙΓΟΜΕΝΗ ΠΡΟΣ ΤΑ ΕΞΩ
 EXTERIOR OPENING DOOR

ΚΑΣΑ FRAME	ΚΩΔΙΚΟΣ ΠΡΟΦΙΛ PROFILE NUMBER	ΠΕΡΙΓΡΑΦΗ DESCRIPTION	ΠΟΣΟΤΗΤΑ QUANTITY
ΠΡΟΦΙΛ PROFILE	M 947	ΚΑΣΑ (ή(οr) M 957, M 977)	FIXED FRAME 2H+1W (m)
	η(οr) M 952	ΚΑΣΑ ΜΕ ΑΡΜΟΚΑΛΥΠΤΡΟ	FRAME WITH ARMATURE 2H+1W (m)
ΕΞΑΡΤΗΜΑΤΑ ACCESSORIES	140-11-260-00	ΓΩΝΙΑ ΣΥΝΔΕΣΗΣ ΒΙΔΩΤΗ ΧΥΤΗ 11 X 26mm	SCREW CORNER 11 X 26 mm 2 τμχ. (ea.)
	η(οr) 120-23-266-00	ΓΩΝΙΑ ΣΥΝΔΕΣΗΣ ΠΑΝΤΖΟΥΡΙΩΝ ΒΙΔΩΤΗ 23 X 26 mm	SCREW CORNER 23 X 26 mm 2 τμχ. (ea.)
	210-00-950-00	ΚΕΝΤΡΙΚΟ ΛΑΣΤΙΧΟ	CENTRAL GASKET 2H+1W (m)
	220-00-930-00	ΛΑΣΤΙΧΟ ΝΥΧΑΚΙ ΜΕ ΔΙΠΛΟ ΦΤΕΡΟ η 220-60-000-00 ΛΑΣΤΙΧΟ ΦΟΥΣΚΑ ΜΕ ΠΟΡΤΟΚΑΛΙ ΠΛΑΤΗ	GASKET or 220-60-000-00 GASKET 2H+1W (m)
	311-00-801-00	ΝΕΡΟΧΥΤΗΣ	WATER CAP 2 τμχ. (ea.)
ΦΥΛΛΑ SASH PROFILE	M 997	ΦΥΛΛΟ ΔΙΠΛΗΣ ΥΑΛΩΣΗΣ	SASH DOUBLE GLAZING 4Y+2WI (m)
	M 946	ΠΗΧΑΚΙ (ΔΙΠΛΗΣ ΥΑΛΩΣΗΣ)	DOUBLE GLAZING CAP 2K+4P (m)
	η(οr) M 969	ΠΗΧΑΚΙ (ΔΙΠΛΗΣ ΥΑΛΩΣΗΣ)	DOUBLE GLAZING CAP 2K+4P (m)
	η(οr) M 945	ΠΗΧΑΚΙ (ΜΟΝΗΣ ΥΑΛΩΣΗΣ)	SINGLE GLAZING CAP 2K+4P (m)
	M 954, M 982	ΤΑΦ 89 mm	"T" PROFILE 89 mm 1P+10mm (m)
	M 955, M 984	ΤΑΜΠΛΑΣ	DOOR PANEL 1P+10mm (m)
ΕΞΑΡΤΗΜΑΤΑ ACCESSORIES	120-38-260-00	ΓΩΝΙΑ ΣΥΝΔΕΣΗΣ ΒΙΔΩΤΗ 38 X 26mm	SCREW CORNER 2 τμχ. (ea.)
	220-00-930-00	ΛΑΣΤΙΧΟ ΝΥΧΑΚΙ ΜΕ ΔΙΠΛΟ ΦΤΕΡΟ η 220-60-000-00 ΛΑΣΤΙΧΟ ΦΟΥΣΚΑ ΜΕ ΠΟΡΤΟΚΑΛΙ ΠΛΑΤΗ	GASKET or 220-60-000-00 GASKET 2Y+1W1 (m)
	200-06-860-00	ΛΑΣΤΙΧΟ ΤΖΑΜΙΟΥ	GLAZING GASKET 2K+4T (m)
	200-02-***-***	ΛΑΣΤΙΧΟ ΤΖΑΜΙΟΥ ΣΦΗΝΑ	GLAZING GASKET 2K+4T (m)
	180-20-000-00	ΓΩΝΙΑ ΕΠΙΠΕΔΟΤΗΤΑΣ	ALIGNMENT CORNER 4 τμχ. (ea.)
	350-50-000-0*	ΜΕΝΤΕΣΕΣ	HINGE 2 τμχ. (ea.)
	η(οr) 350-54-000-00	ΜΕΝΤΕΣΕΣ	HINGE 2 τμχ. (ea.)
	440-76-513-00	ΚΛΕΙΔΑΡΙΑ ΜΕ ΓΛΩΣΣΑ	LOCKER 1 τμχ. (ea.)
	620-03-007-03	ΒΟΥΡΤΣΑΚΙ ΜΕΜΒΡΑΝΗΣ	BRUSH WITH MEMBRANE 2P+10mm (m)

* NOTE: (ea. = each) (m = meters) (pr. = pair) * ΣΗΜ: (ea. = μόνό) (m = μέτρα) (pr. = ζευγάρι)

ΜΟΝΟΦΥΛΛΟ ΑΝΟΙΓΟΜΕΝΟ-ΑΝΑΚΛΙΝΟΜΕΝΟ ΠΡΟΣ ΤΑ ΕΞΩ
EXTERIOR OPENING SINGLE LEAF CASEMENT/ HOPPER WINDOW

**ΜΟΝΟΦΥΛΛΟ ΑΝΟΙΓΟΜΕΝΟ - ΑΝΑΚΛΙΝΟΜΕΝΟ
SINGLE CASEMENT/ HOPPER WINDOW**

ΚΑΣΑ FRAME	ΚΩΔΙΚΟΣ ΠΡΟΦΙΛ PROFILE NUMBER	ΠΕΡΙΓΡΑΦΗ DESCRIPTION		ΠΟΣΟΤΗΤΑ QUANTITY
	M 947	ΚΑΣΑ (ή (or) M 957, M977)	FIXED FRAME	2H+2W (m)
	ή (or) M 940	ΚΑΣΑ ΜΕ ΑΡΜΟΚΑΛΥΠΤΡΟ	FRAME WITH ARMATURE	2H+2W (m)
ΕΞΑΡΤΗΜΑΤΑ ΚΑΣΑΣ ACCESSORIES FOR THE FRAME	140-11-260-00	ΓΩΝΙΑ ΣΥΝΔΕΣΗΣ ΒΙΔΩΤΗ ΧΥΤΗ 11 X 26mm	SCREW CORNER 11 X 26 mm	4 τμχ. (ea.)
	120-23-266-00	ΓΩΝΙΑ ΣΥΝΔΕΣΗΣ ΠΑΝΤΖΟΥΡΙΩΝ ΒΙΔΩΤΗ 23 X 26 mm	SCREW CORNER 23 X 26 mm	4 τμχ. (ea.)
	210-00-950-00	ΚΕΝΤΡΙΚΟ ΛΑΣΤΙΧΟ	CENTRAL GASKET	2H+2W (m)
	220-00-930-00	ΛΑΣΤΙΧΟ ΝΥΧΑΚΙ ΜΕ ΔΙΠΛΟ ΦΤΕΡΟ ή 220-60-000-00 ΛΑΣΤΙΧΟ ΦΟΥΣΚΑ ΜΕ ΠΟΡΤΟΚΑΛΙ ΠΛΑΤΗ	GASKET or 220-60-000-00 GASKET	2H+2W (m)
	311-00-801-00	ΝΕΡΟΧΥΤΗΣ	WATER CAP	2 τμχ. (ea.)
ΦΥΛΛΟ SASH	M 965	ΦΥΛΛΟ ΔΙΠΛΗΣ ΥΑΛΩΣΗΣ	SASH DOUBLE GLAZING	4Y+2W ₁ (m)
	M 946	ΠΗΧΑΚΙ	DOUBLE GLAZING CAP	2P+2K (m)
	ή (or) M 945	ΠΗΧΑΚΙ	SINGLE GLAZING CAP	2P+2K (m)
	ή (or) M 969	ΠΗΧΑΚΙ	SINGLE GLAZING CAP	2P+2K (m)
ΕΞΑΡΤΗΜΑΤΑ ΦΥΛΛΟΥ ACCESSORIES FOR THE SASH	120-23-266-00	ΓΩΝΙΑ ΣΥΝΔΕΣΗΣ ΠΑΝΤΖΟΥΡΙΩΝ ΒΙΔΩΤΗ 23 X 26 mm	SCREW CORNER 23 X 26 mm	4 τμχ. (ea.)
	220-00-930-00	ΛΑΣΤΙΧΟ ΝΥΧΑΚΙ ΜΕ ΔΙΠΛΟ ΦΤΕΡΟ ή 220-60-000-00 ΛΑΣΤΙΧΟ ΦΟΥΣΚΑ ΜΕ ΠΟΡΤΟΚΑΛΙ ΠΛΑΤΗ	GASKET or 220-60-000-00 GASKET	2Y+2W ₁ (m)
	200-06-860-00	ΛΑΣΤΙΧΟ ΤΖΑΜΙΟΥ	GLAZING GASKET	2P+2K (m)
	200-02-***-**	ΛΑΣΤΙΧΟ ΤΖΑΜΙΟΥ ΣΦΗΝΑ	GLAZING GASKET	2P+2K (m)
	180-20-000-00	ΓΩΝΙΑ ΕΠΙΠΕΔΟΤΗΤΑΣ	ALIGNMENT CORNER	4 τμχ. (ea.)
ΑΝΟΙΓΟΜΕΝΟ OPENING WINDOW	380-01-831-02	ΣΠΑΝΙΟΛΕΤΑ ΑΝΟΙΓΟΜΕΝΟΥ	HANDLE FOR WINDOW	1 τμχ. (ea.)
	380-00-430-00	ΓΛΩΣΣΑ ΣΠΑΝΙΟΛΕΤΑΣ	TONGUE FOR HANDLE	1 ζευγος. (pr.)
	470-29-000-00	ΤΕΛΕΙΩΜΑ ΝΤΙΖΑΣ ΚΑΙ 471-31-000-00 ΦΩΛΙΑ	DEAD BOLT AND 470-31-000-00 LOCK POINT	1 σετ set
	ή (or) 474-22-001-00	ΣΥΡΤΗΣ ΔΙΦΥΛΛΟΥ	DEAD BOLT LATCH	1 σετ set
ΑΝΑΚΛΙΝΟΜ. TILT & TURN	350-50-501-0*	ΜΕΝΤΕΣΕΣ 150 Kg	HINGE 150 Kg	1 τμχ. (ea.)
	470-55-101-0*	ΑΕΡΟΠΛΑΝΑΚΙ	FINGER PULL LOCK	1 σετ set
	390-00-300-00	ΜΠΡΑΤΣΟ Νο 1, 300 mm	SCISSOR HINGES No 1, 300 mm	1 τμχ. (ea.)
	ή 390-00-460-00	ΨΑΛΙΔΙ ΜΗΧΑΝΙΣΜΟΥ Νο 2, 460 mm	SCISSOR ARM No 2, 460mm	1 τμχ. (ea.)
	350-50-401-02	ΣΕΤ ΜΕΝΤΕΣΕ ΜΗΧ/ΣΜΟΥ 70 Kg ΣΤΗ ΘΕΣΗ ΤΟΥ 350-50-000-0*	HINGE 70 Kg	1 σετ set
	350-05-402-03	ΣΕΤ ΜΕΝΤΕΣΕ ΜΗΧ/ΣΜΟΥ 70 Kg	HINGE 70 Kg	1 σετ set

* NOTE: (ea. = each) (m = meters) (pr. = pair) * ΣΗΜ: (ea. = μόνο) (m = μέτρα) (pr. = ζευγάρι)

ΕΞΑΡΤΗΜΑΤΑ ΑΝΑΚΛΙΝΟΜΕΝΟΥ
ACCESSORIES FOR TILT & TURN WINDOW

ERRETI-AC5000

