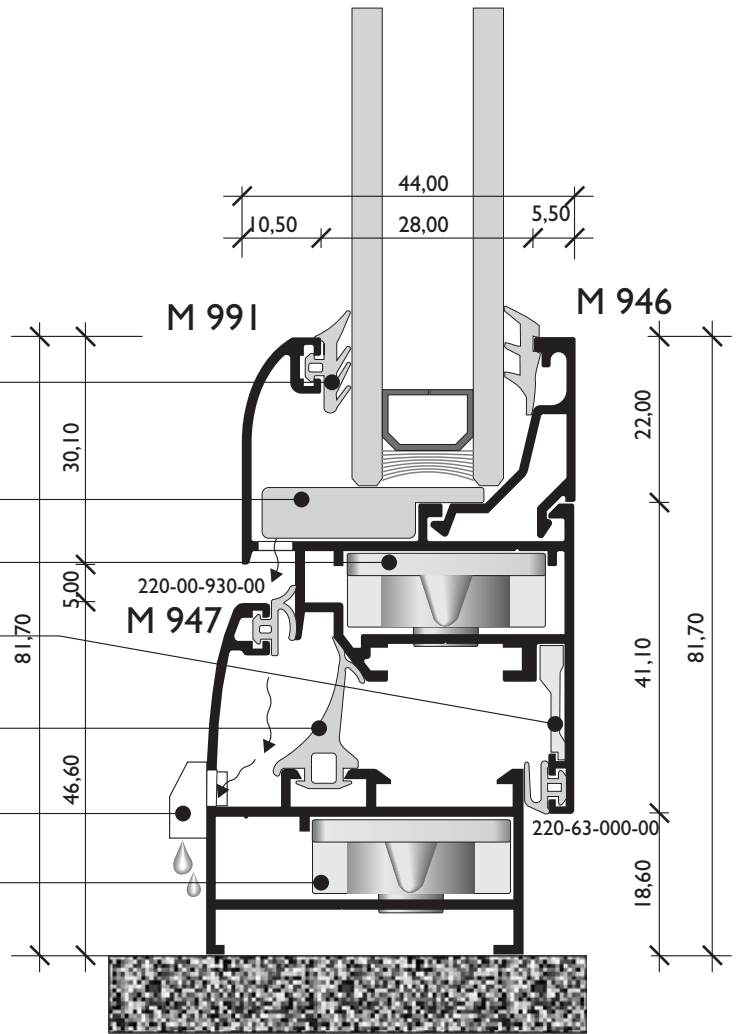
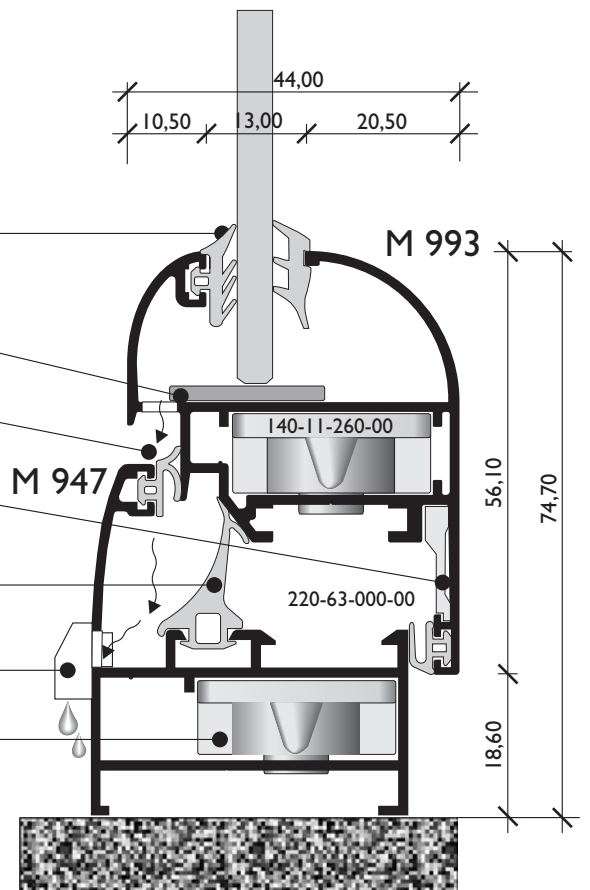
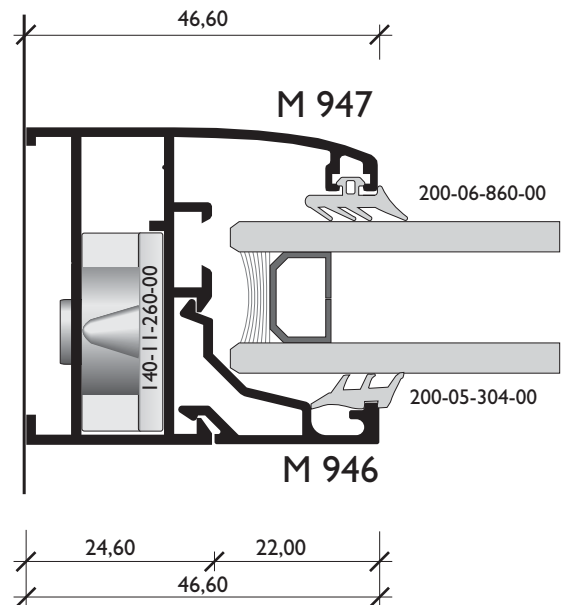
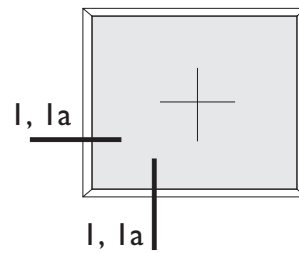
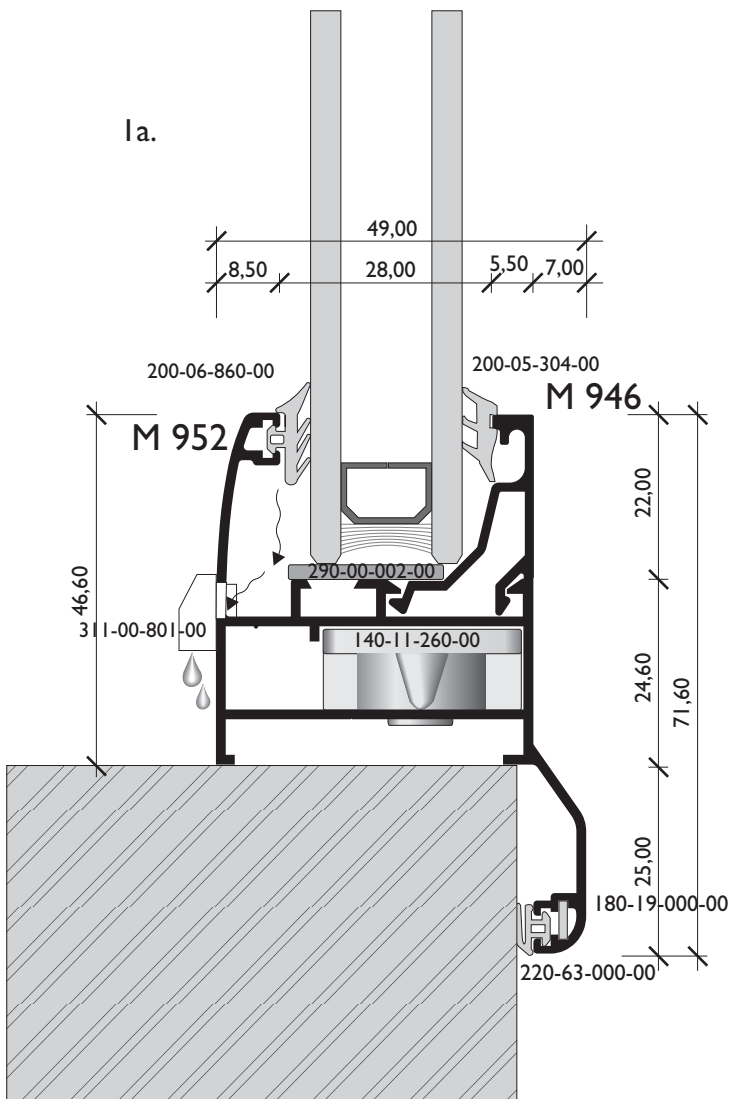
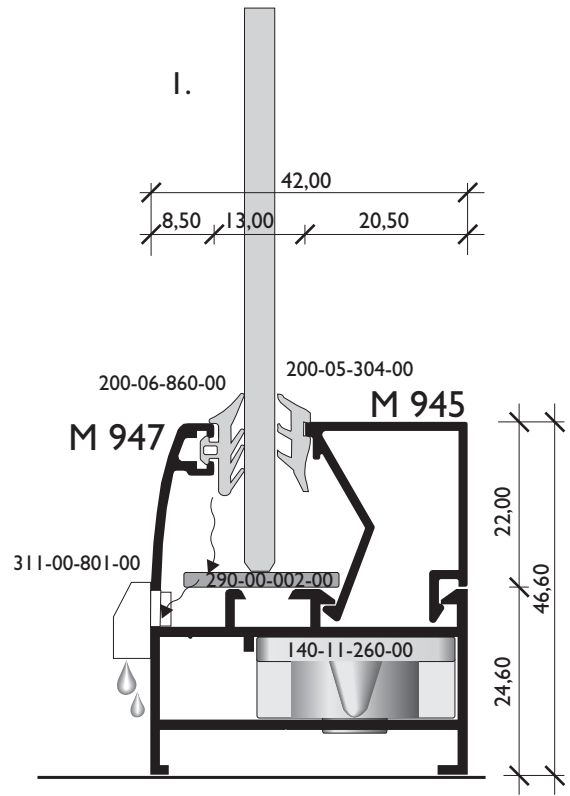
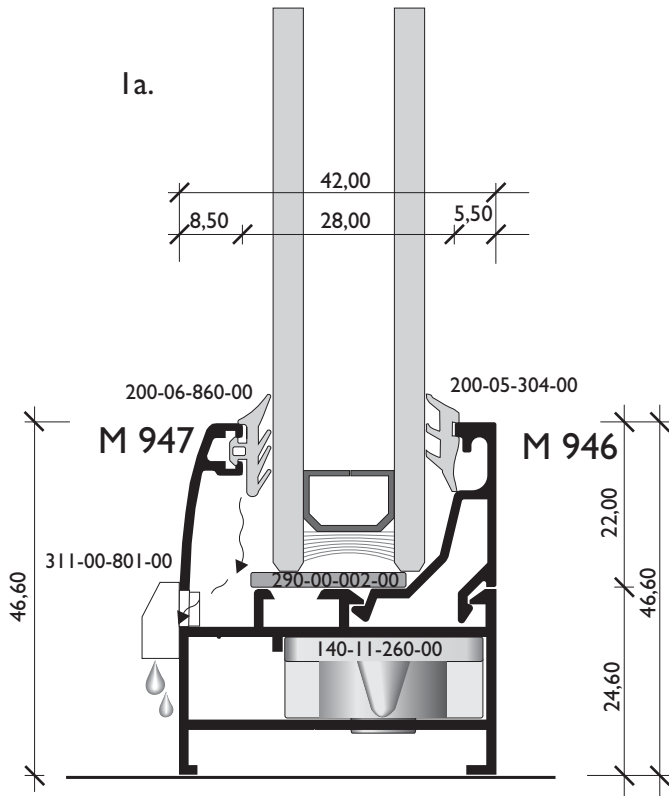


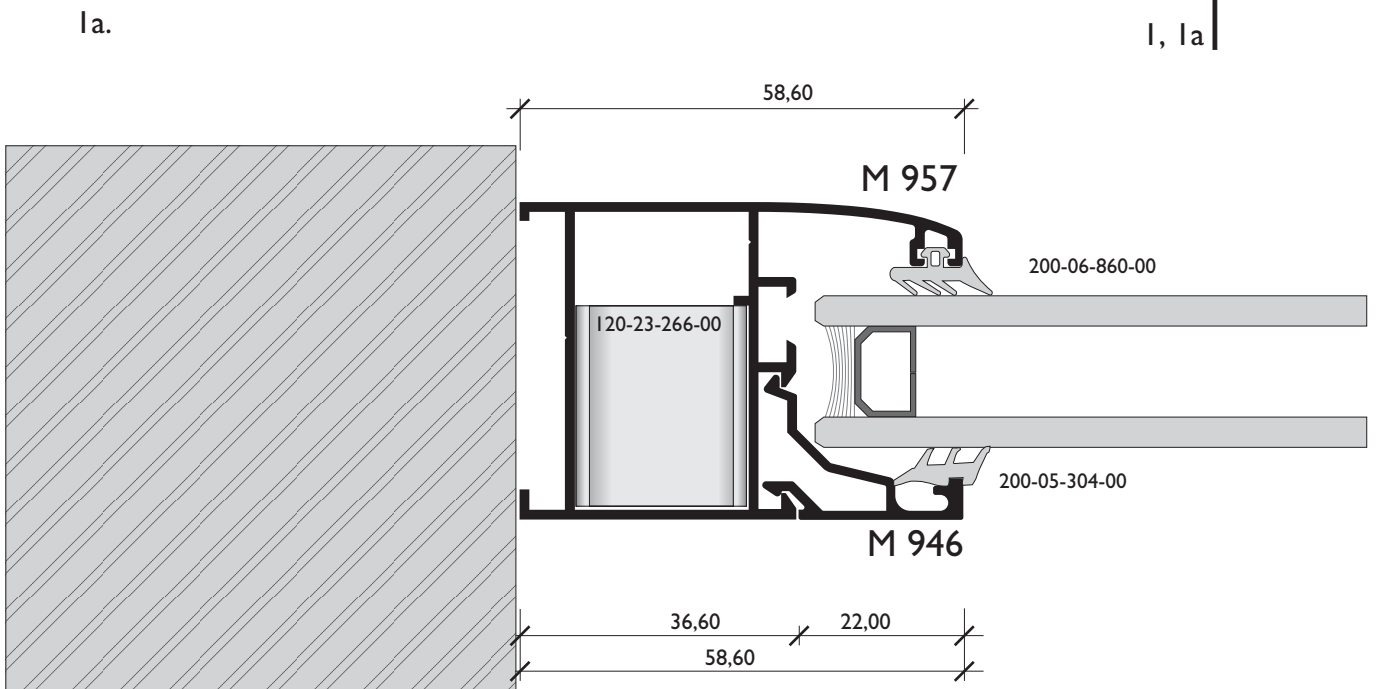
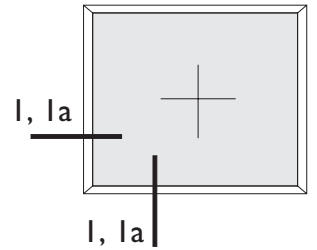
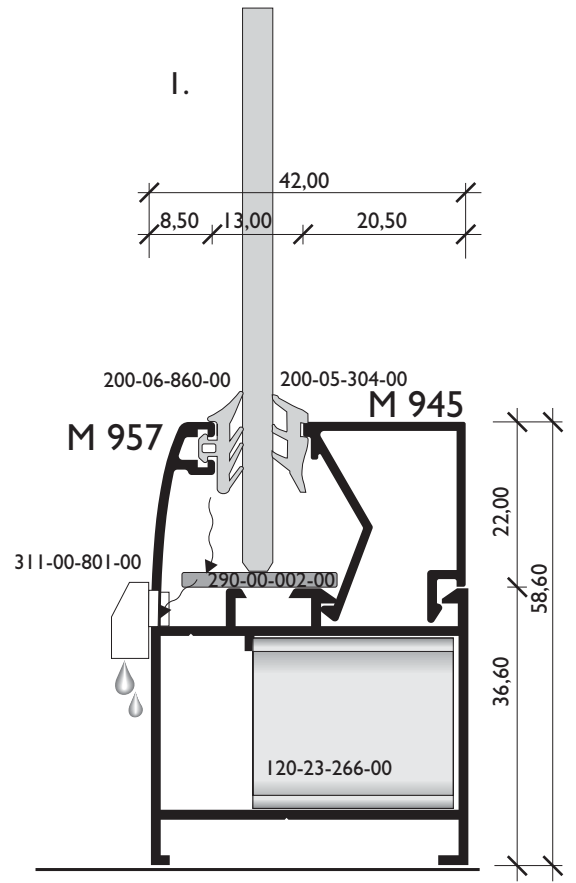
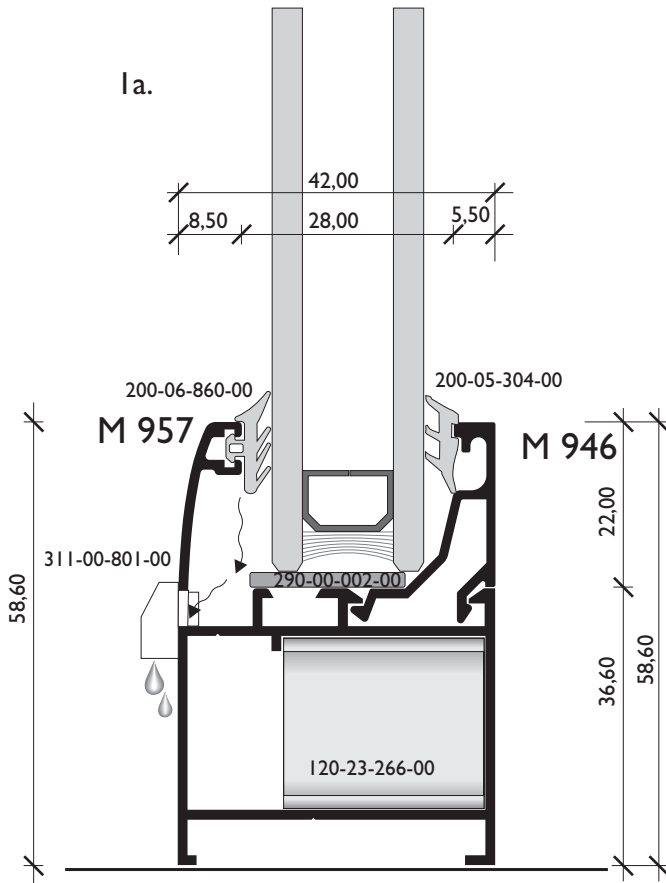
- 200-06-860-00 ΛΑΣΤΙΧΟ ΤΖΑΜΙΟΥ  
GLAZING GASKET
- 290-90-000-00 ΤΑΚΑΚΙ ΤΖΑΜΙΟΥ  
GLAZING WEDGE
- 140-11-260-00 ΓΩΝΙΑ ΣΥΝΔΕΣΗΣ ΒΙΔΩΤΗ - ΧΥΤΗ  
SCREW CORNER
- 180-20-000-00 ΓΩΝΙΑ ΕΠΙΠΕΔΟΤΗΤΑΣ  
ALIGNMENT CORNER
- 210-00-950-00 ΚΕΝΤΡΙΚΟ ΛΑΣΤΙΧΟ  
CENTRAL GASKET
- 311-00-801-00 ΝΕΡΟΧΥΤΗΣ  
WATER CAP
- 140-11-260-00 ΓΩΝΙΑ ΣΥΝΔΕΣΗΣ ΒΙΔΩΤΗ - ΧΥΤΗ  
SCREW CORNER

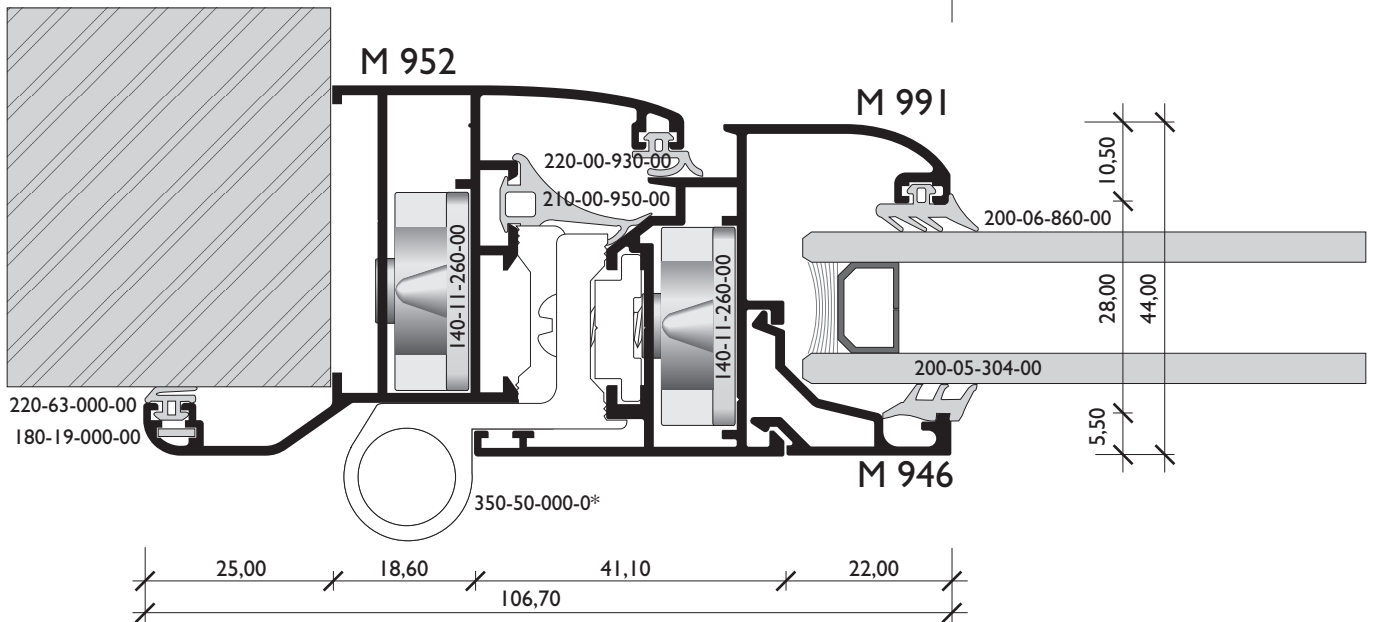
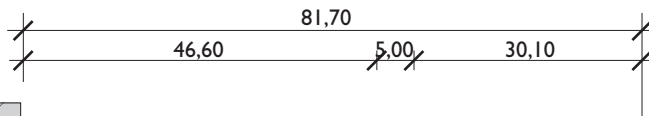
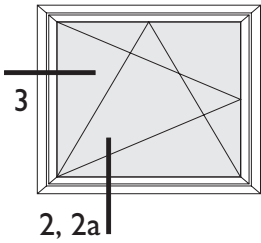
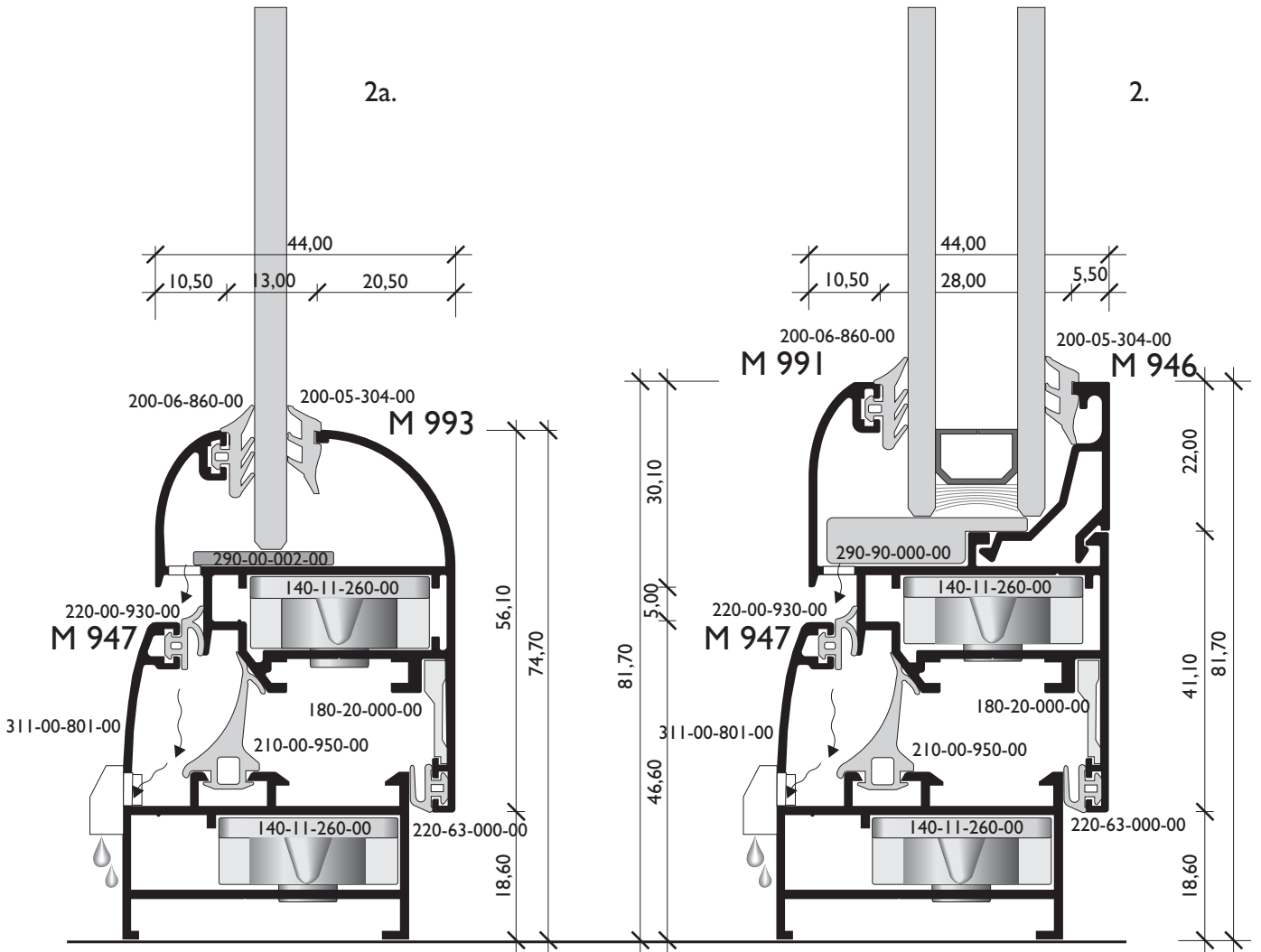


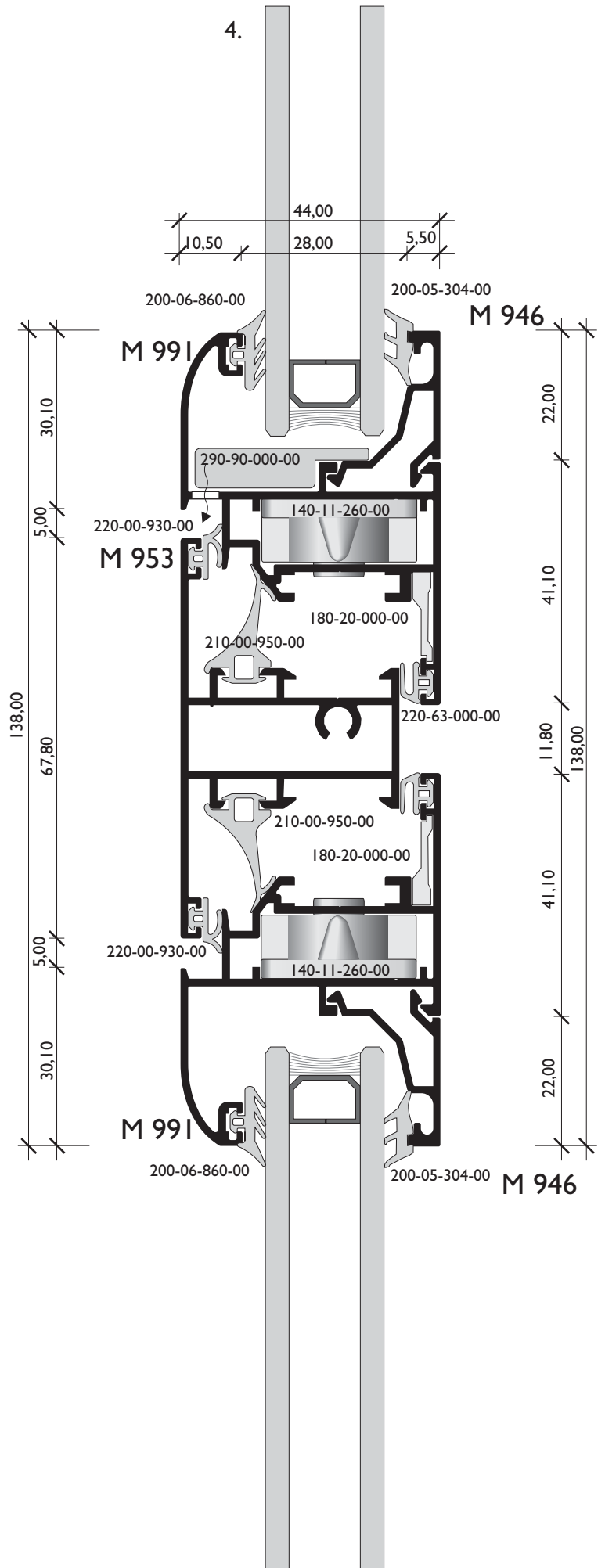
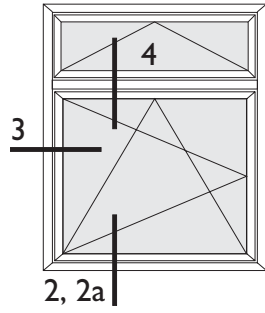
- 200-06-860-00 ΛΑΣΤΙΧΟ ΤΖΑΜΙΟΥ  
GLAZING GASKET
- 290-00-002-00 ΤΑΚΑΚΙ ΤΖΑΜΙΟΥ  
GLAZING WEDGE
- 220-00-930-00 ΛΑΣΤΙΧΟ ΝΥΧΑΚΙ ΜΕ ΔΙΠΛΟ ΦΤΕΡΟ  
GASKET
- 180-20-000-00 ΓΩΝΙΑ ΕΠΙΠΕΔΟΤΗΤΑΣ  
ALIGNMENT CORNER
- 210-00-950-00 ΚΕΝΤΡΙΚΟ ΛΑΣΤΙΧΟ  
CENTRAL GASKET
- 311-00-801-00 ΝΕΡΟΧΥΤΗΣ  
WATER CAP
- 140-11-260-00 ΓΩΝΙΑ ΣΥΝΔΕΣΗΣ ΒΙΔΩΤΗ - ΧΥΤΗ  
SCREW CORNER

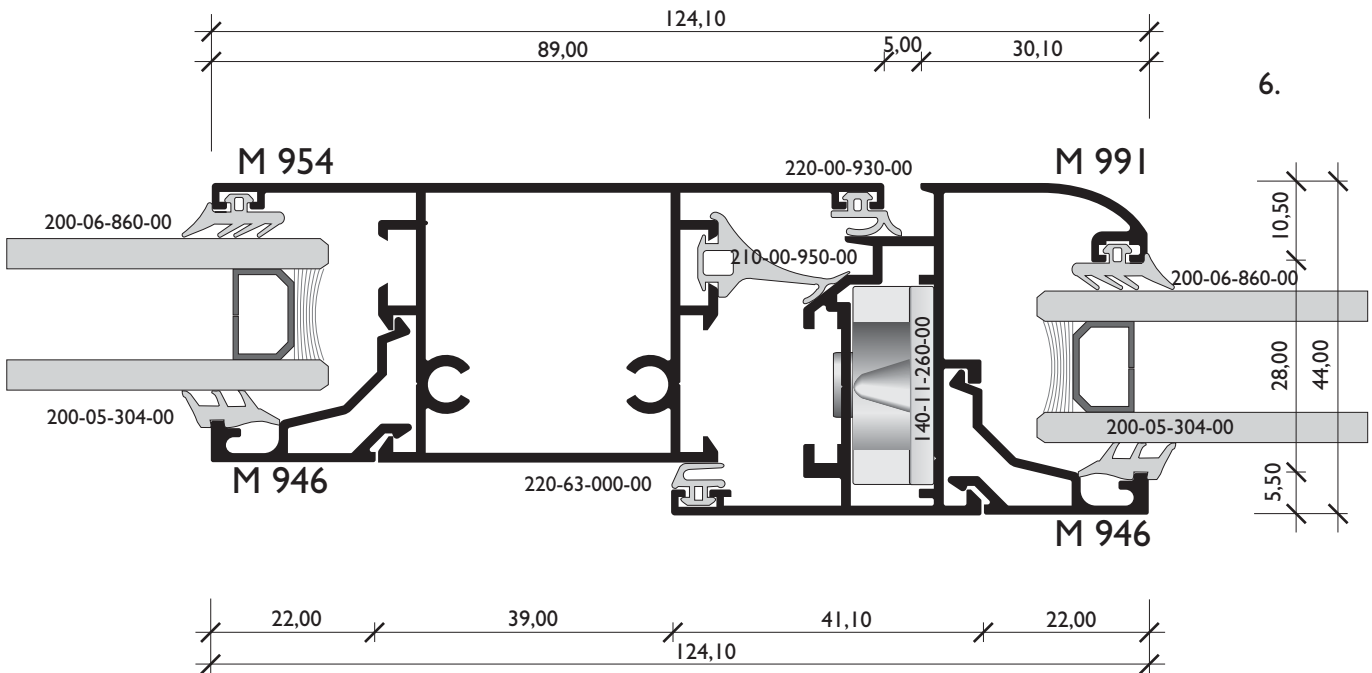
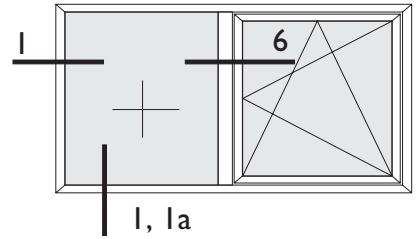
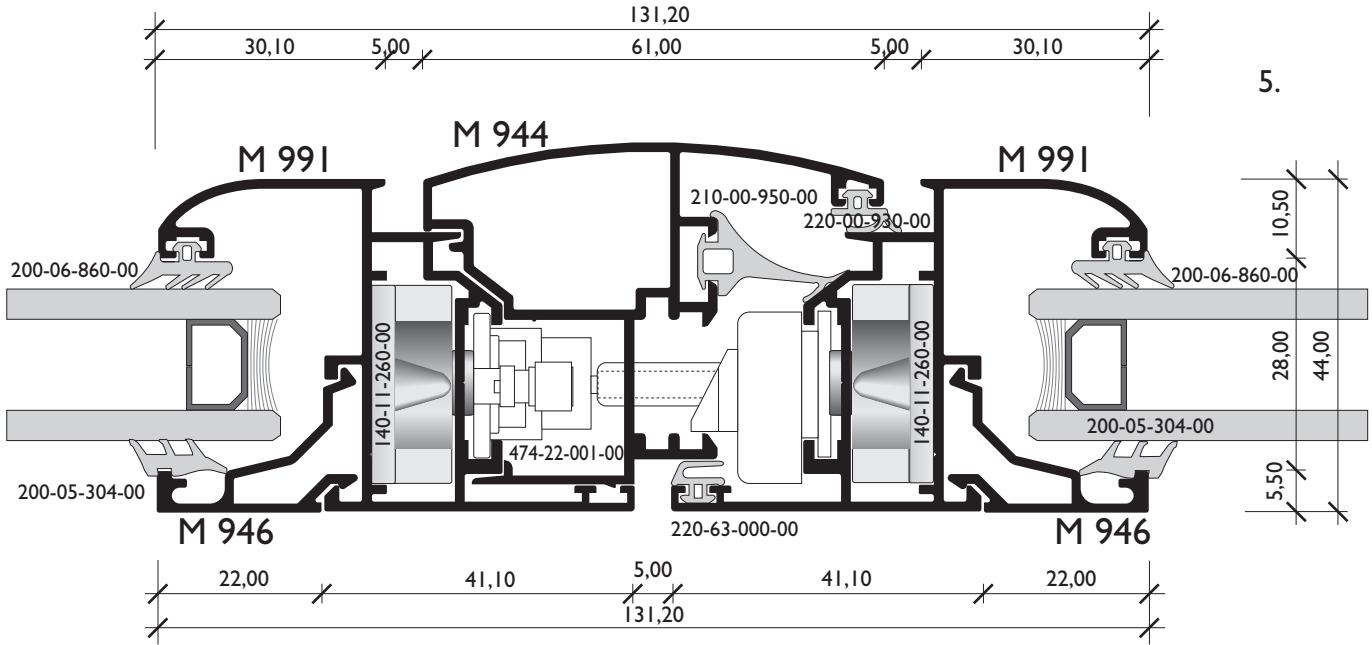
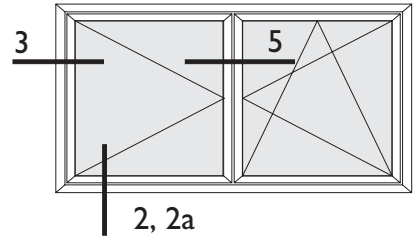


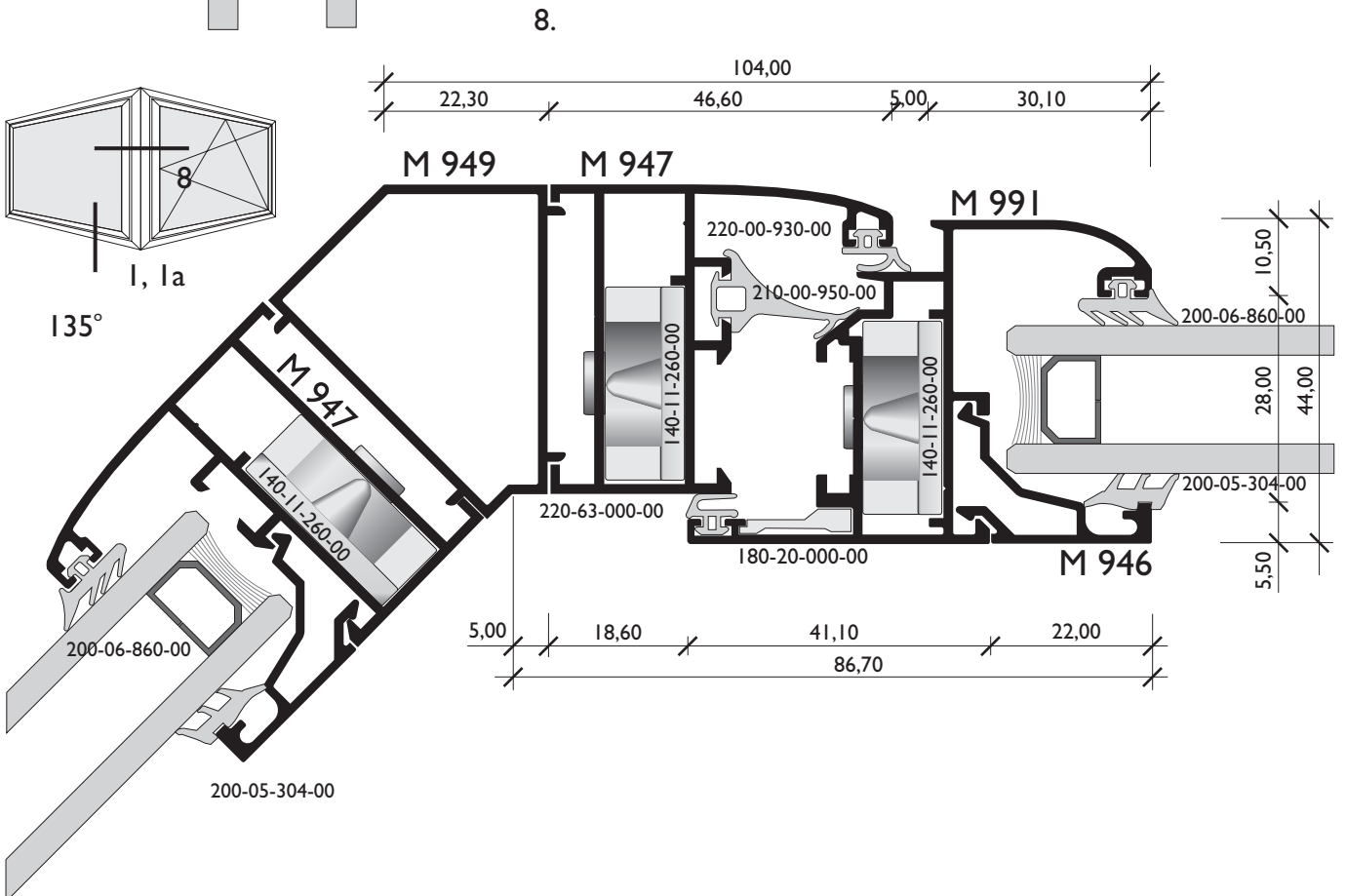
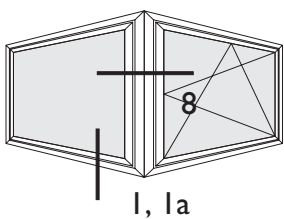
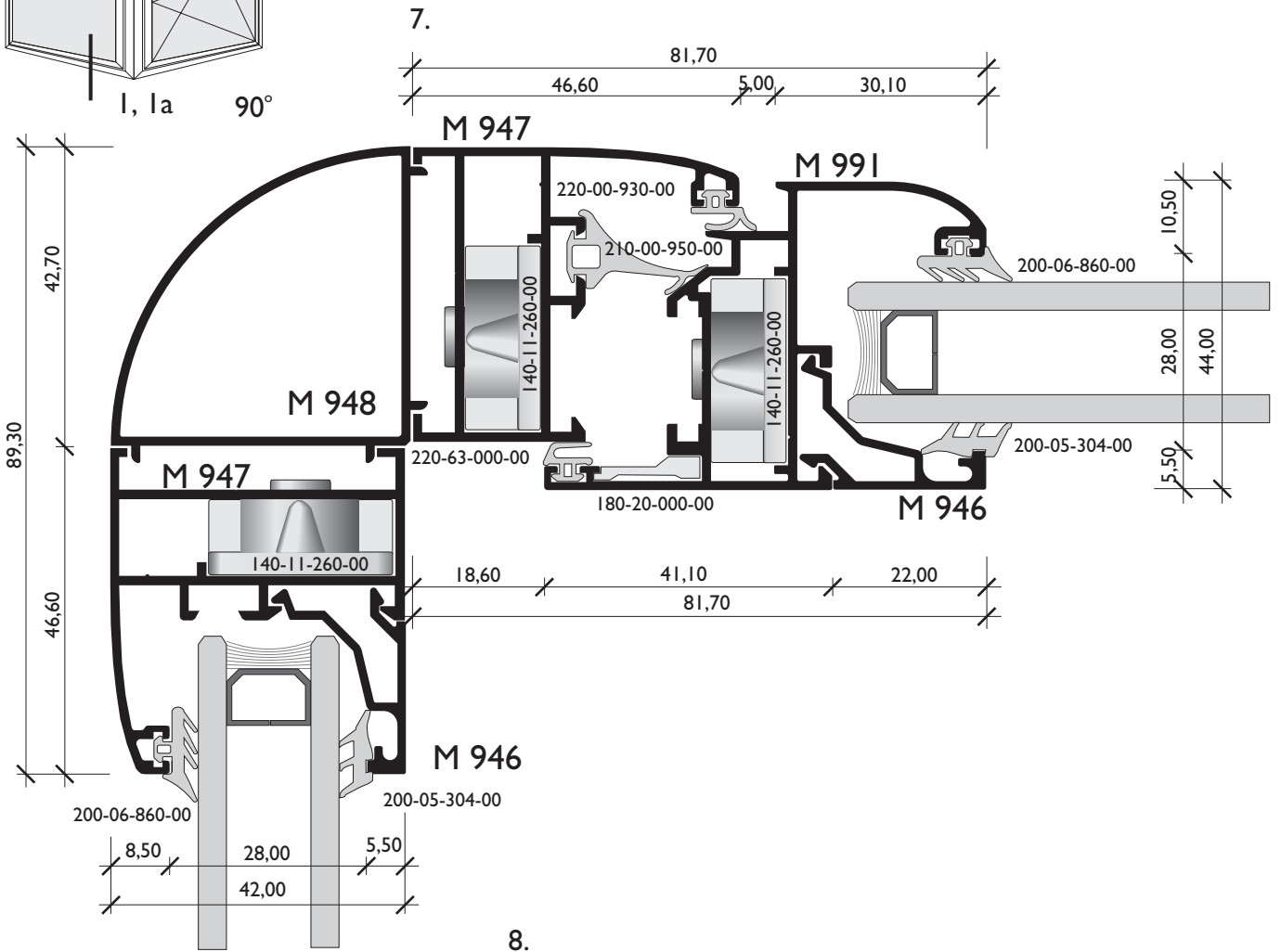
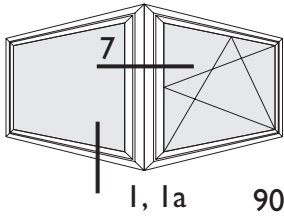




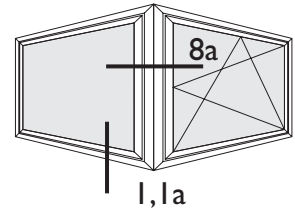




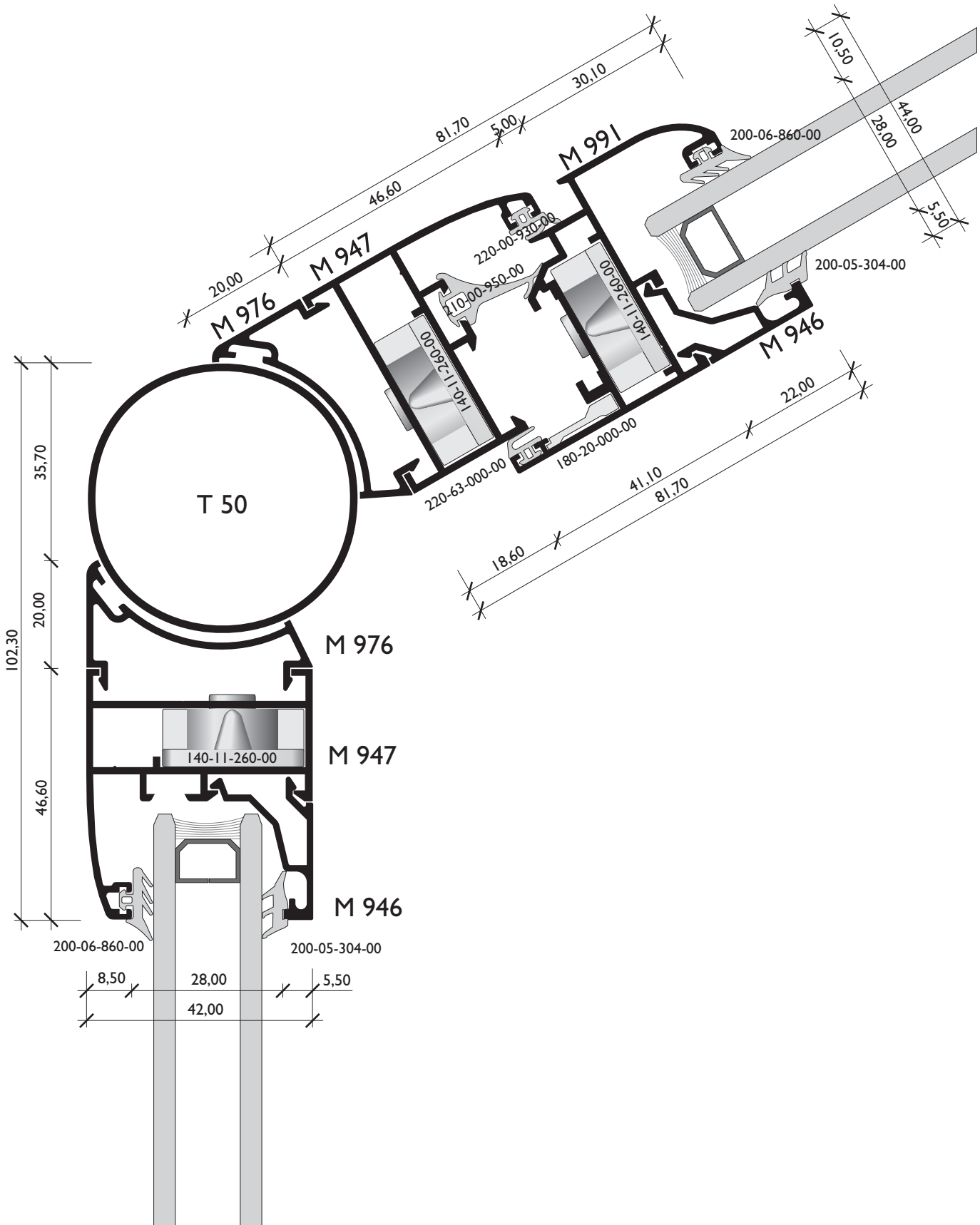




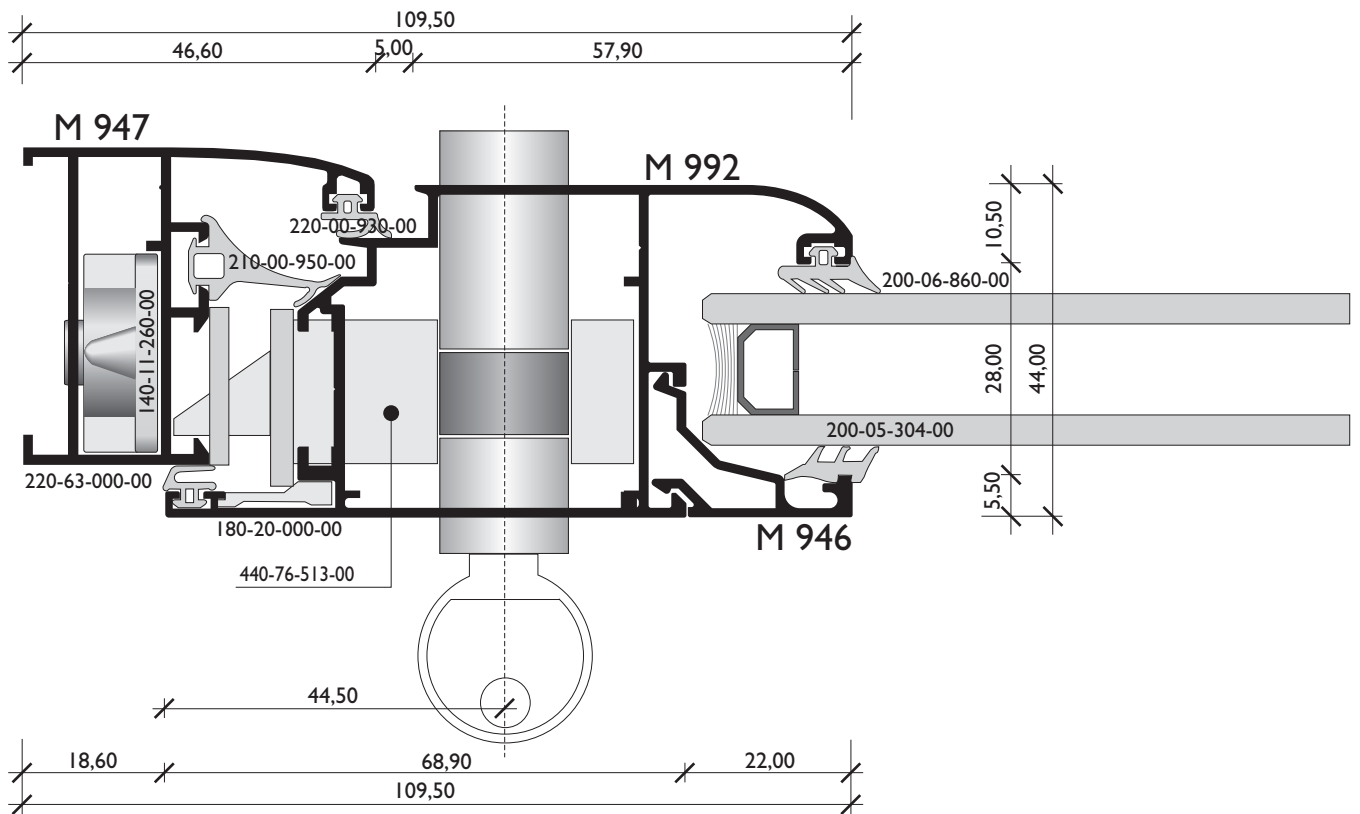
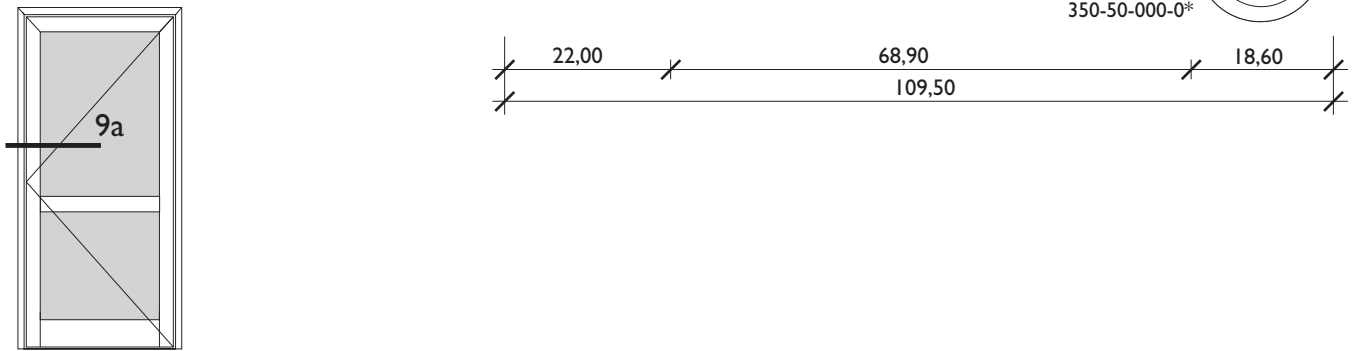
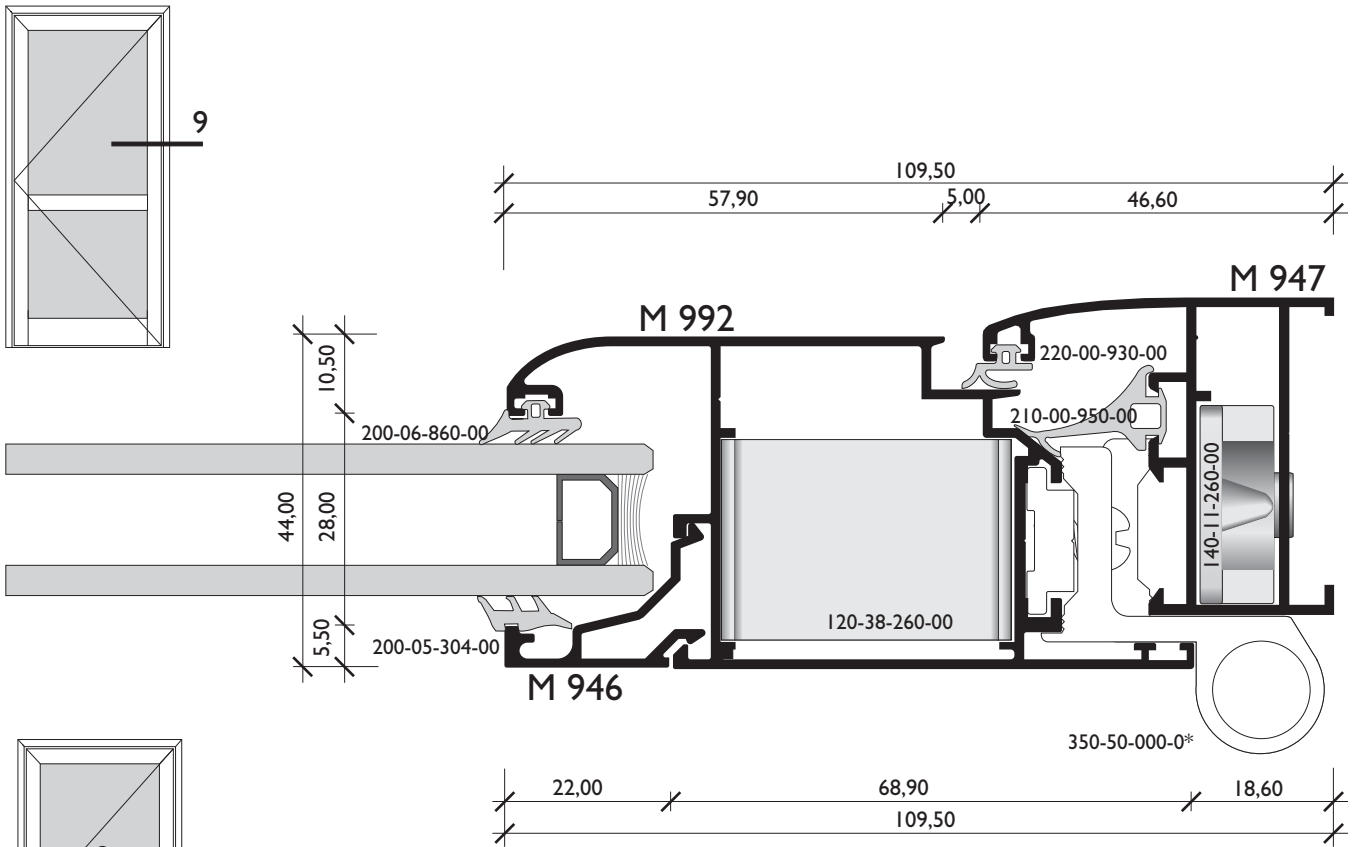
8a.

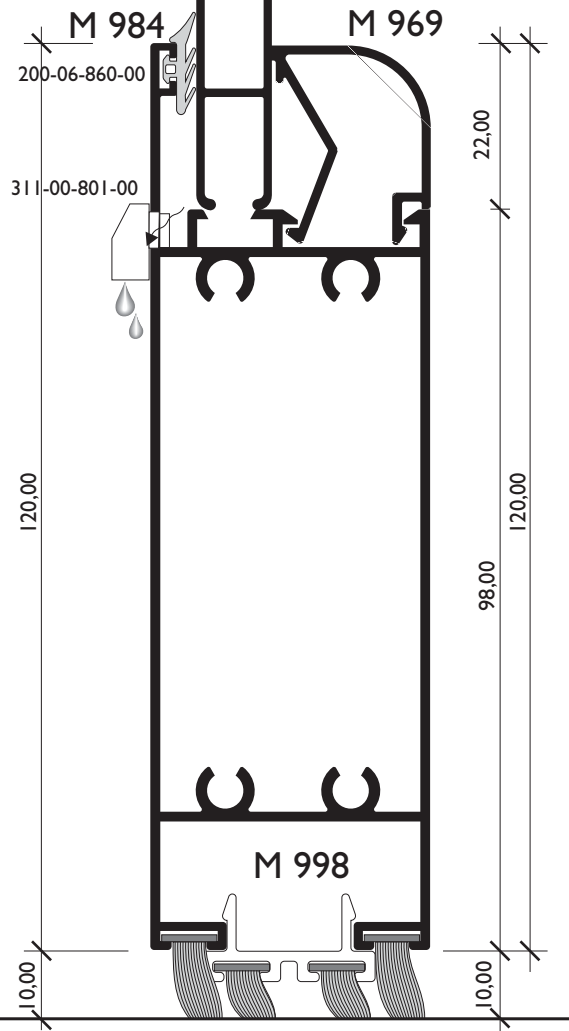
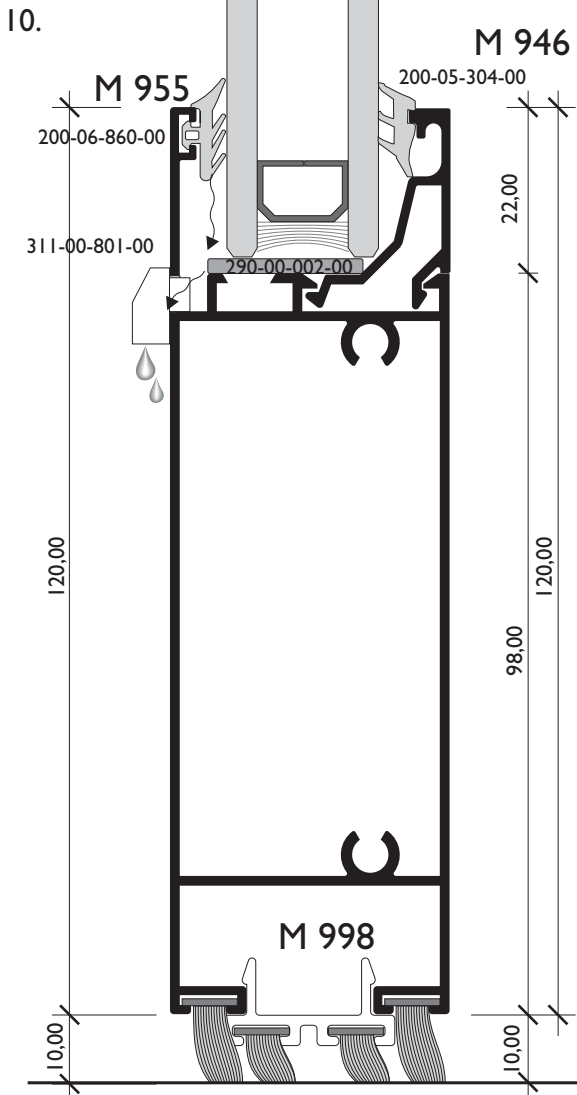
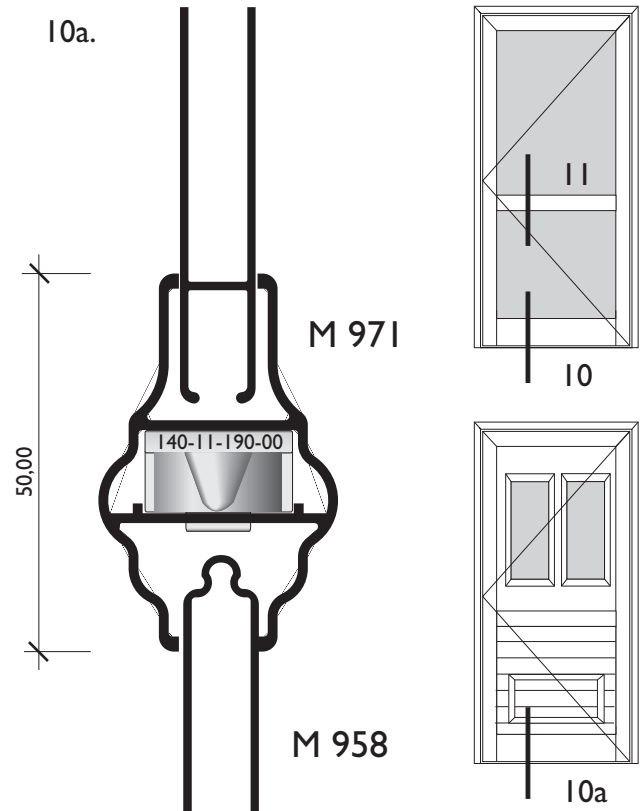
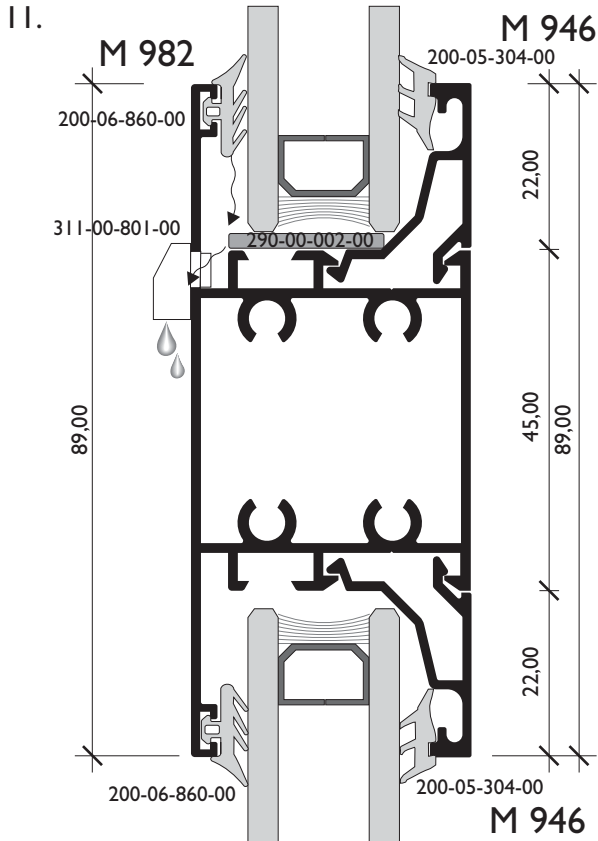


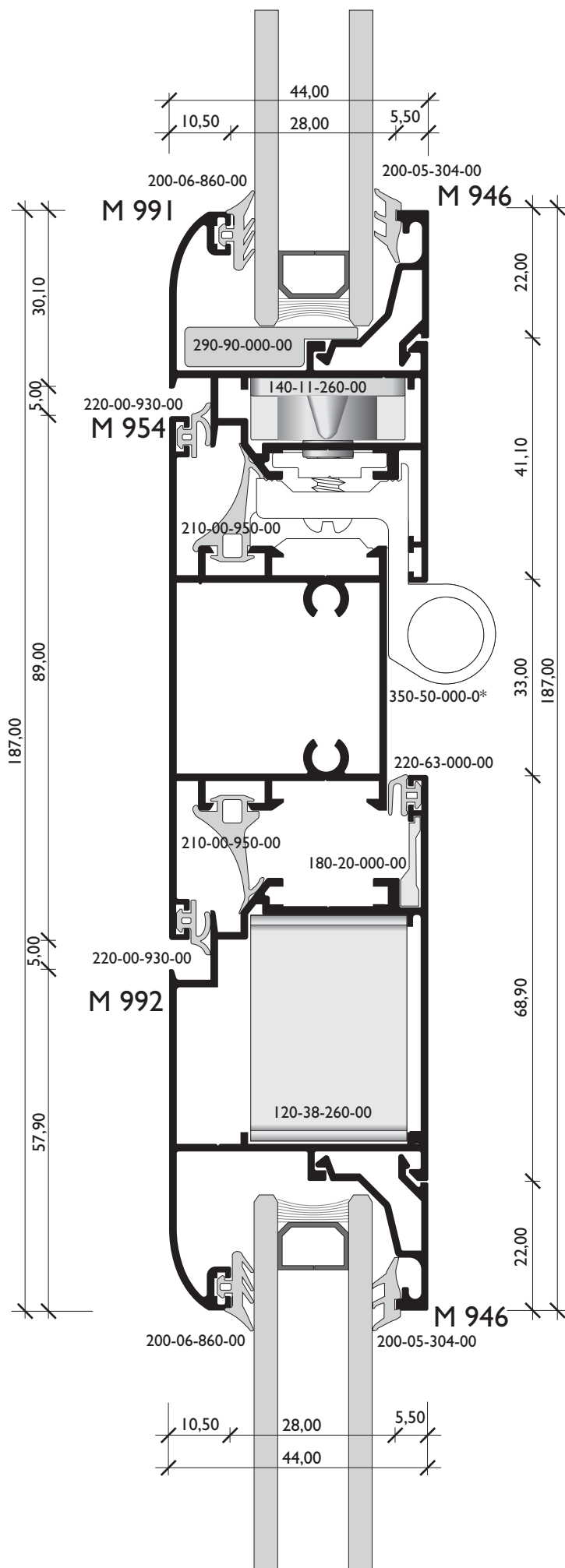
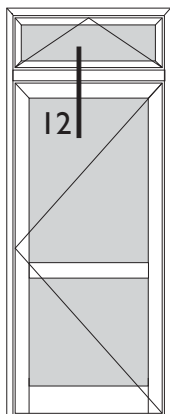
60°-180°

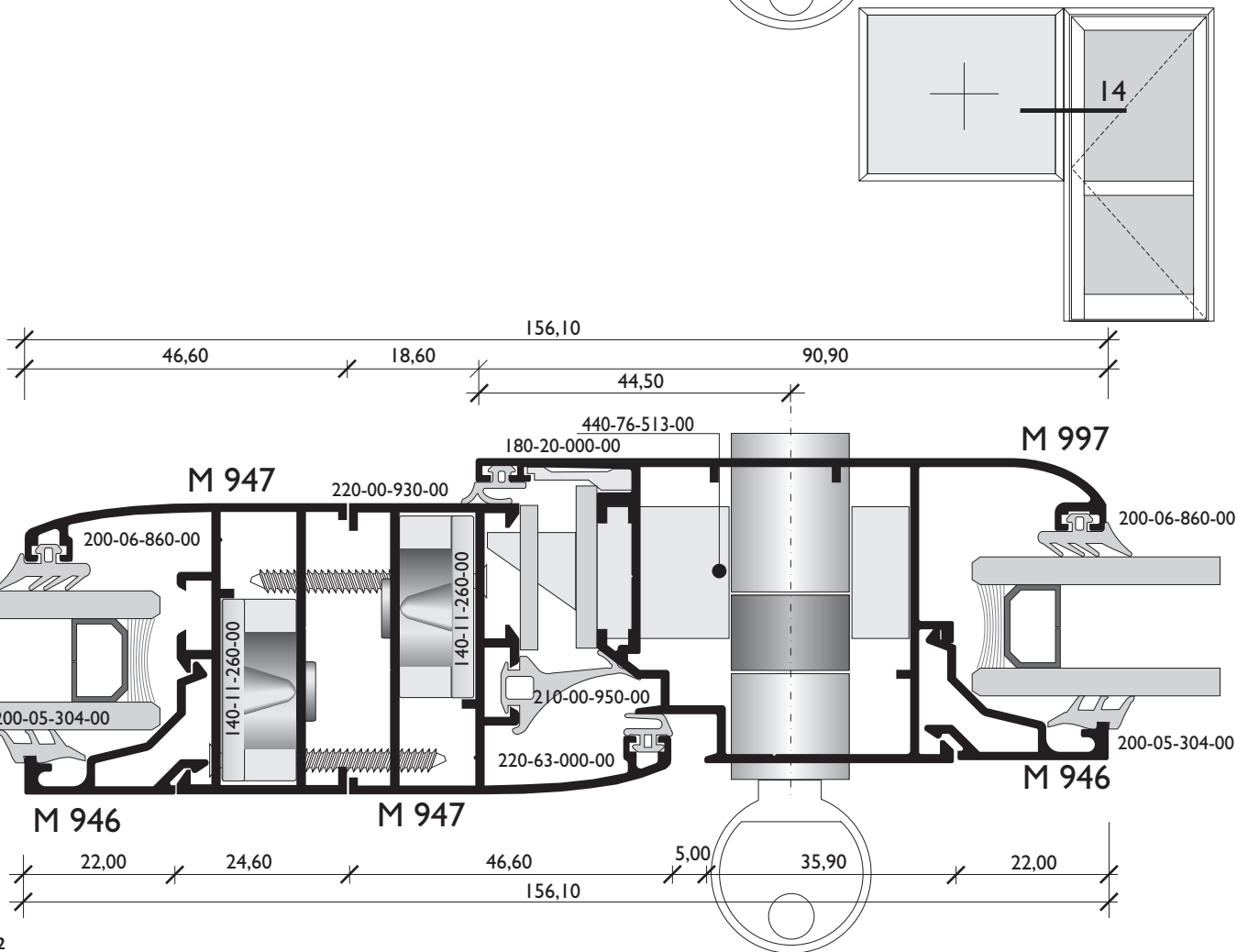
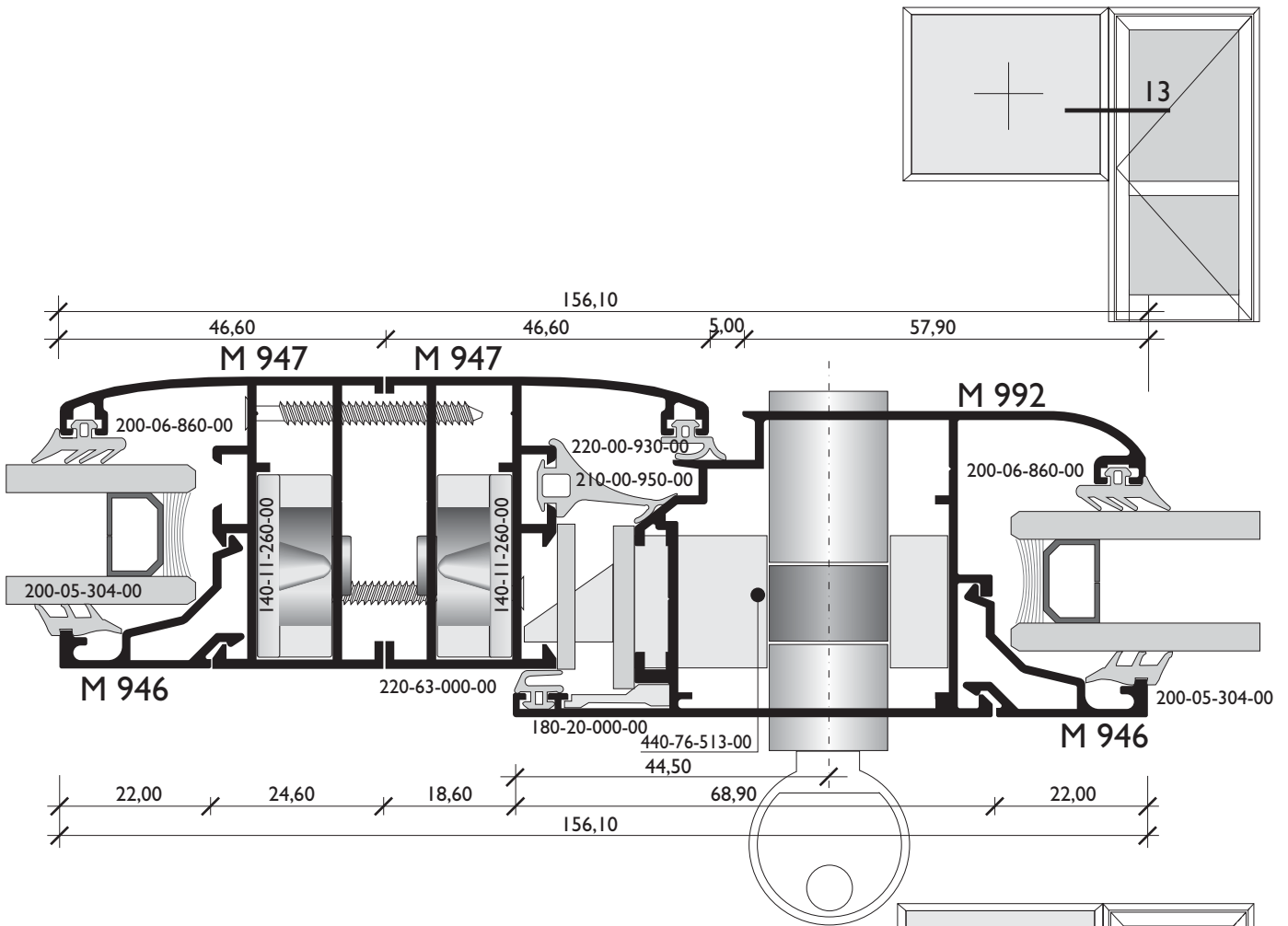


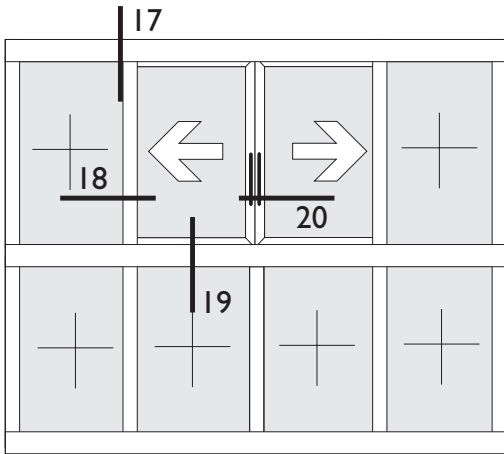




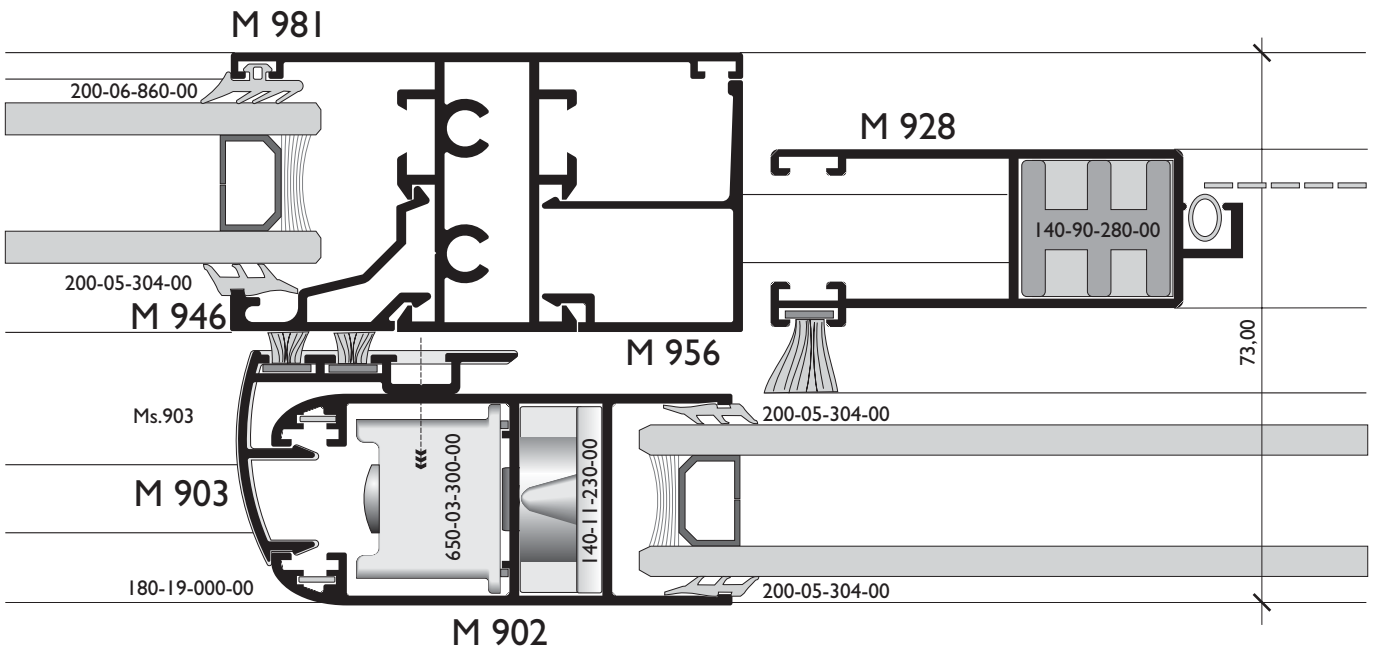




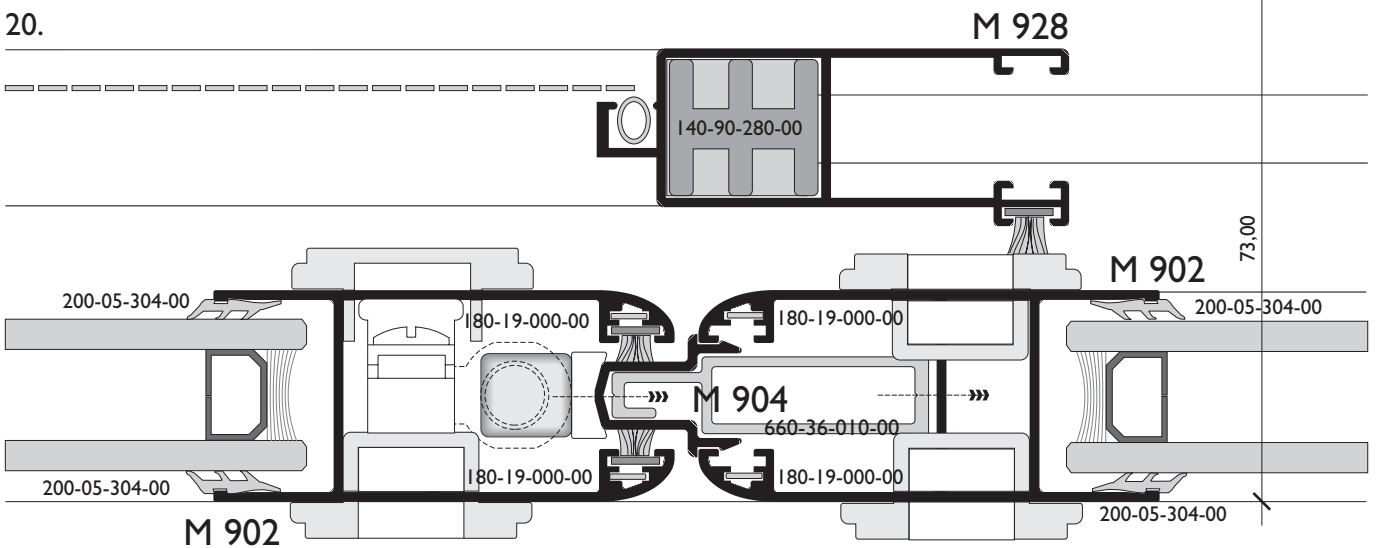


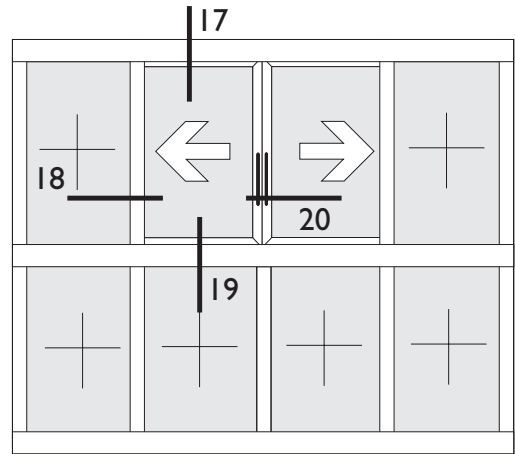


18.

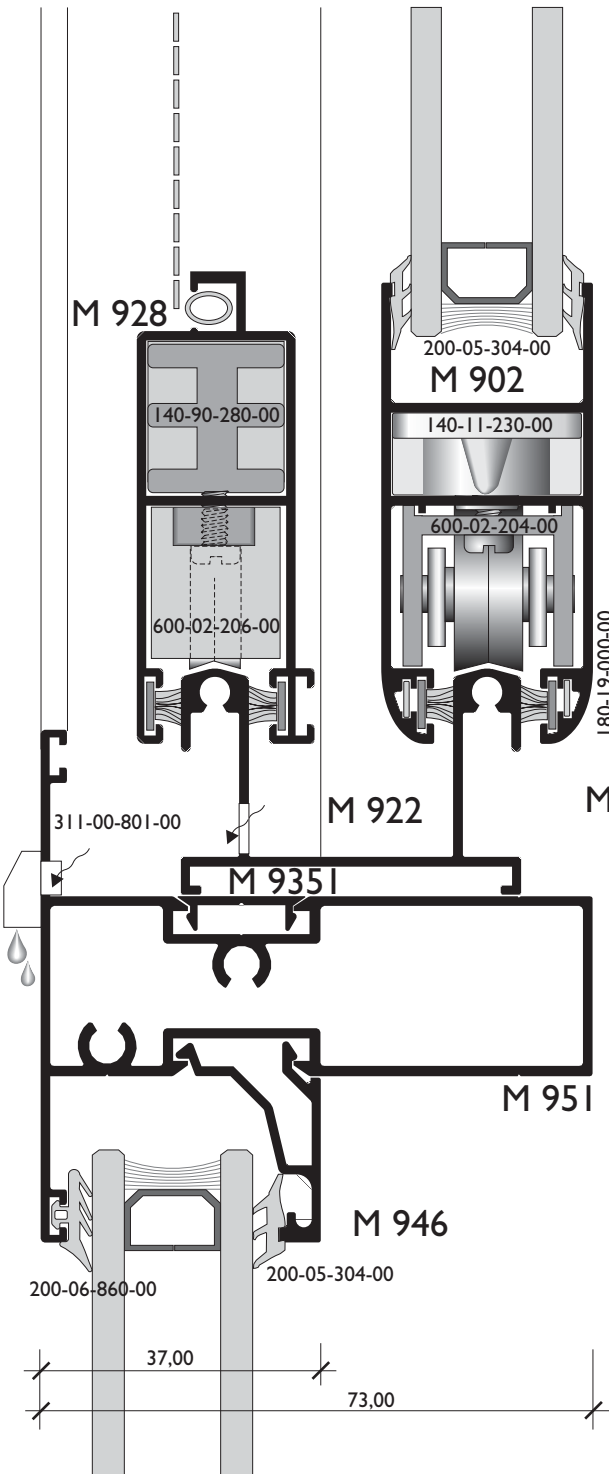


20.

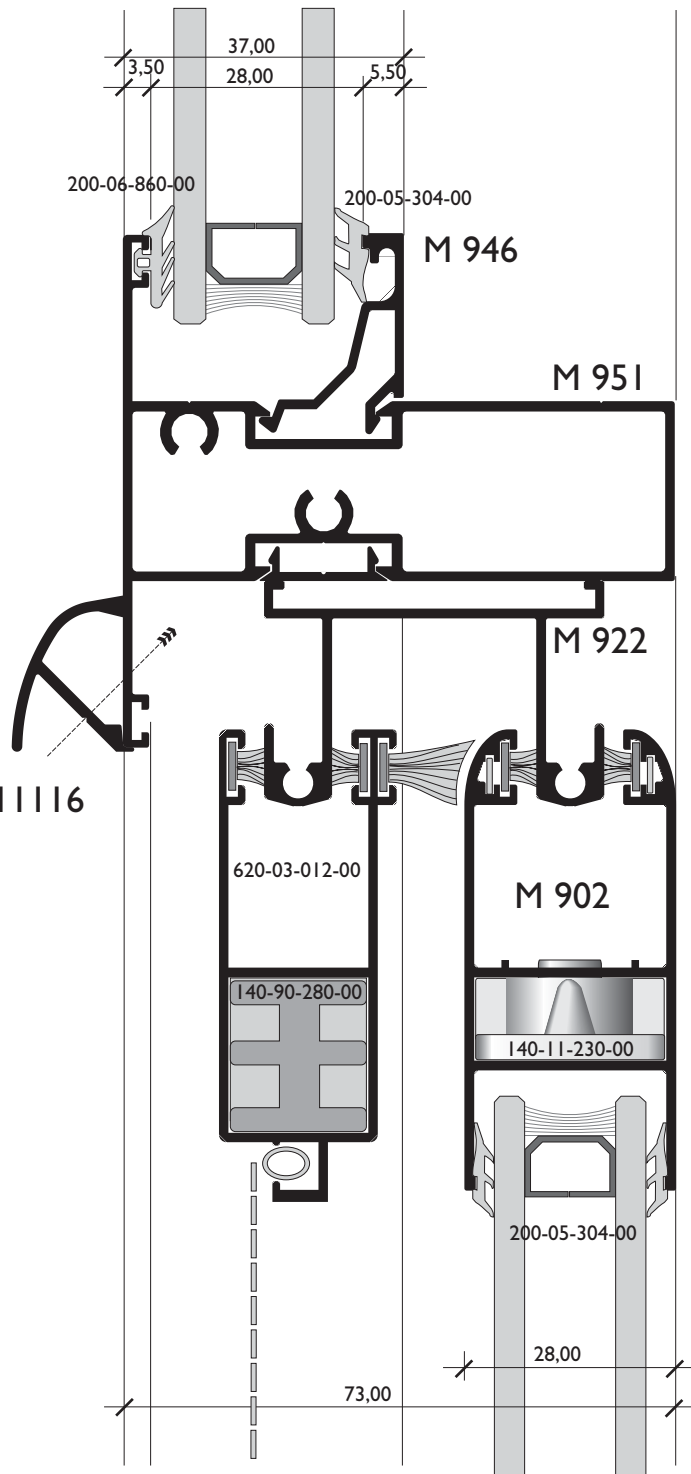


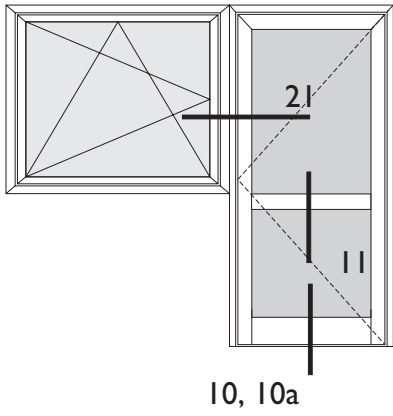


19.

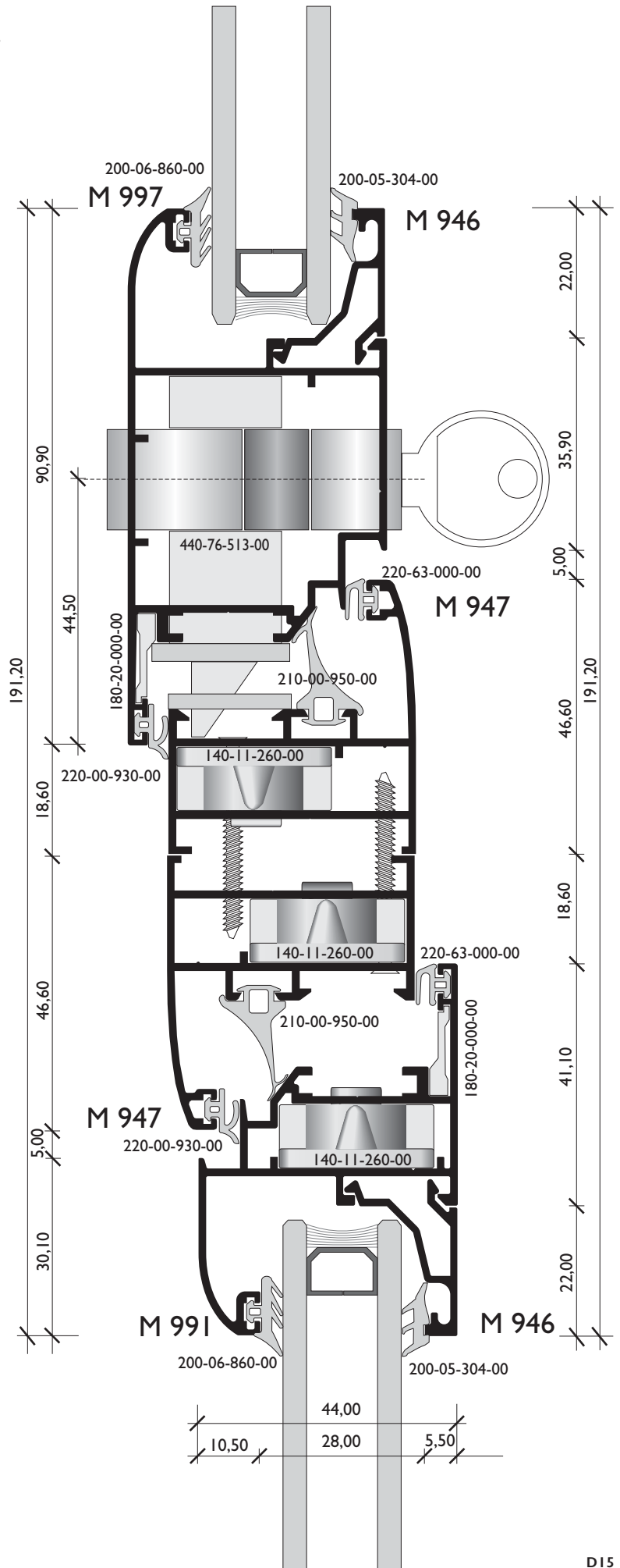


17.

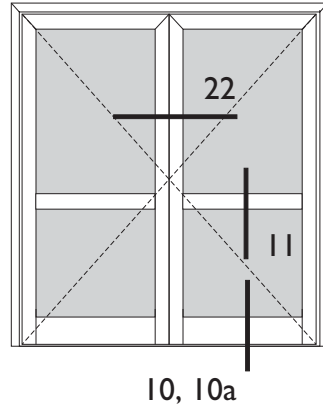
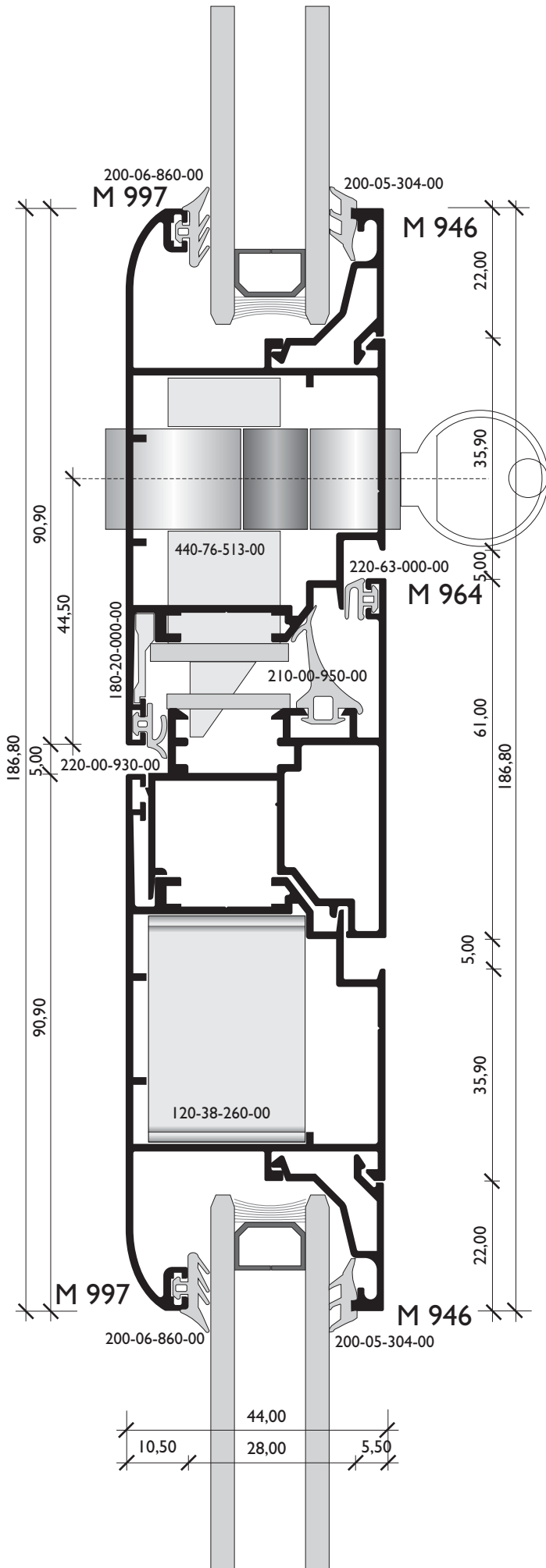




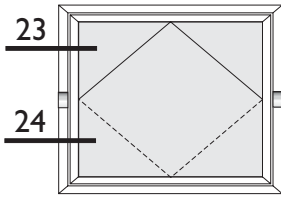
2.1.



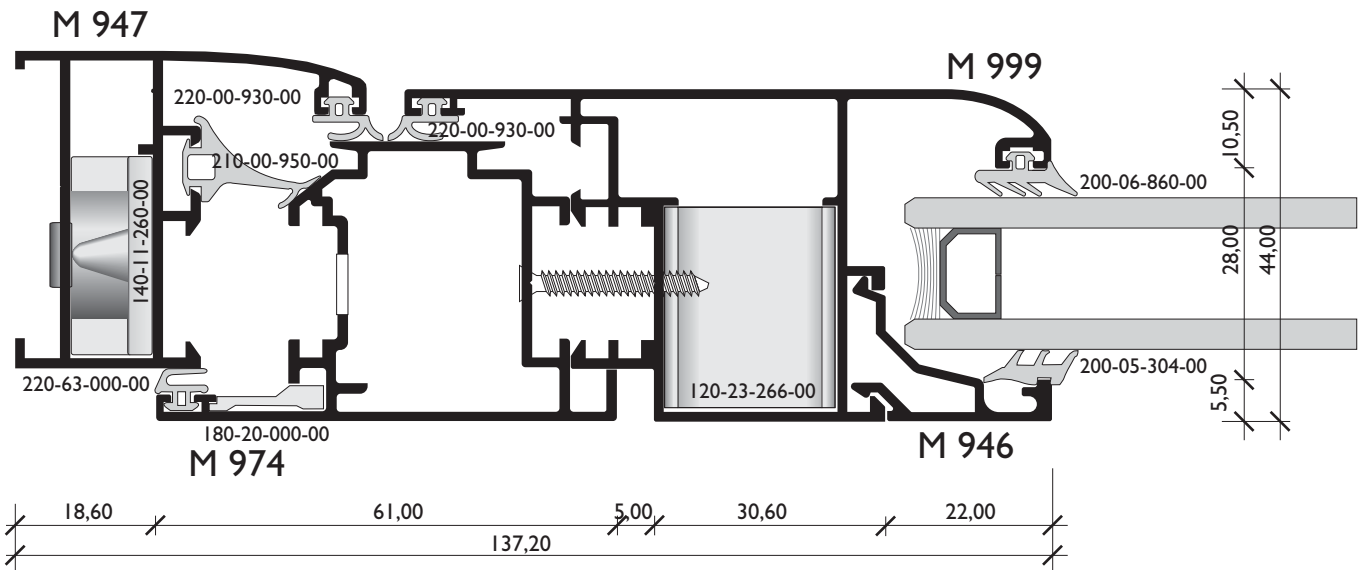
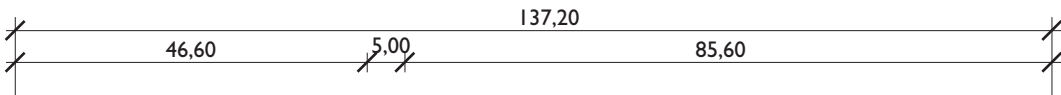
22.



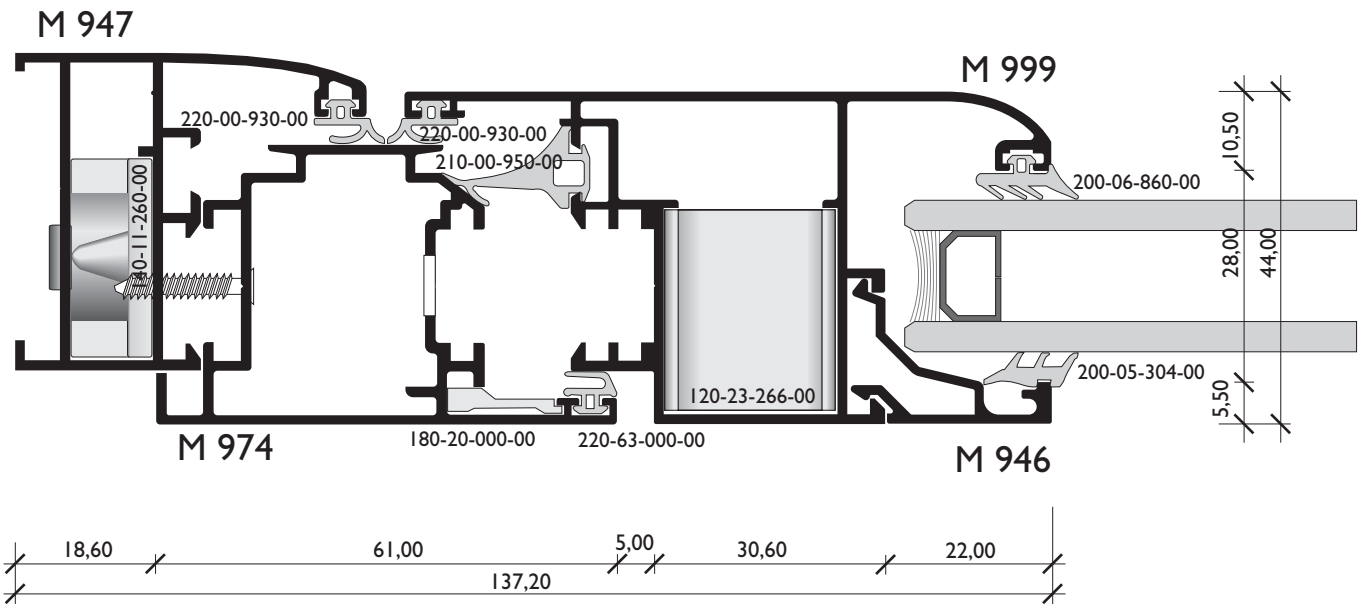
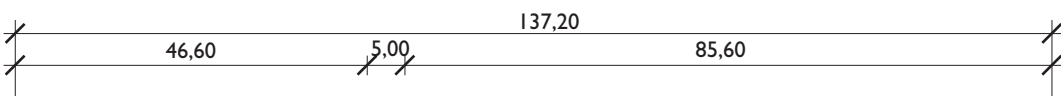




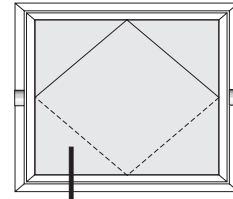
23.



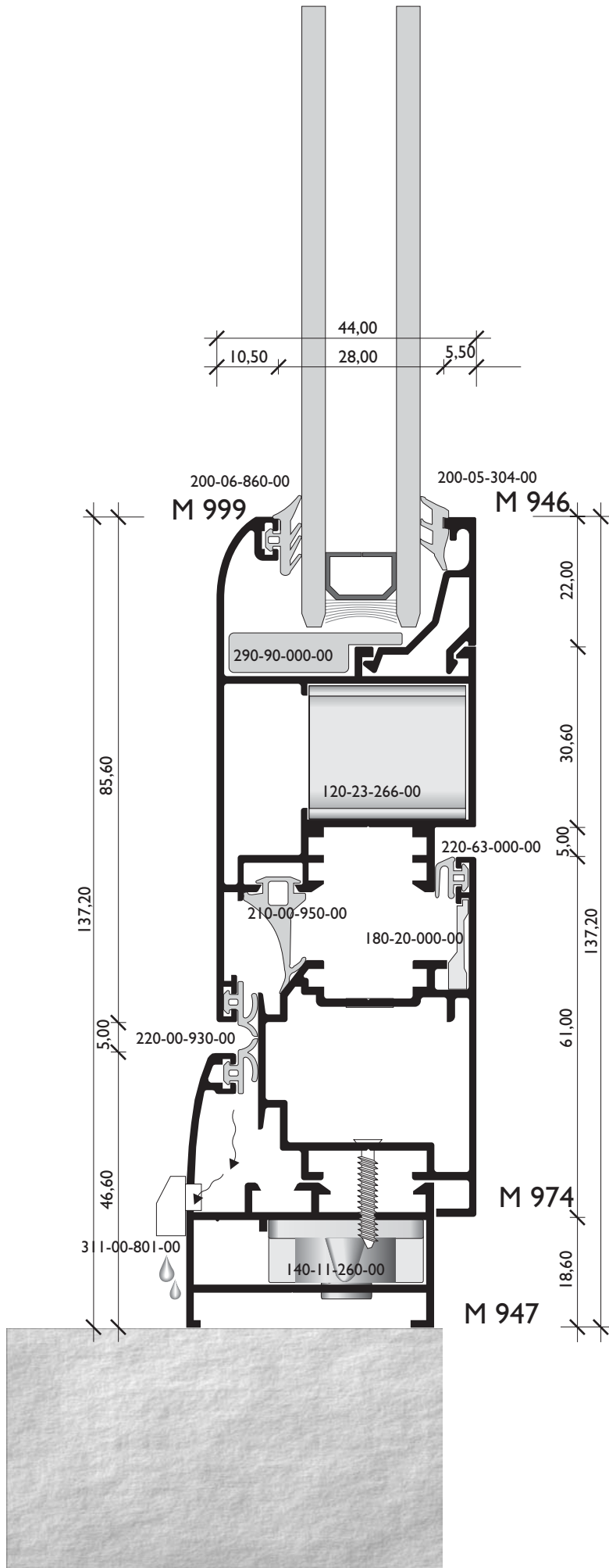
24.

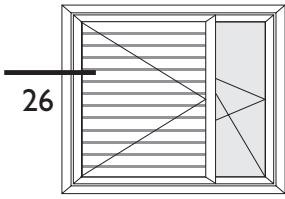


25.



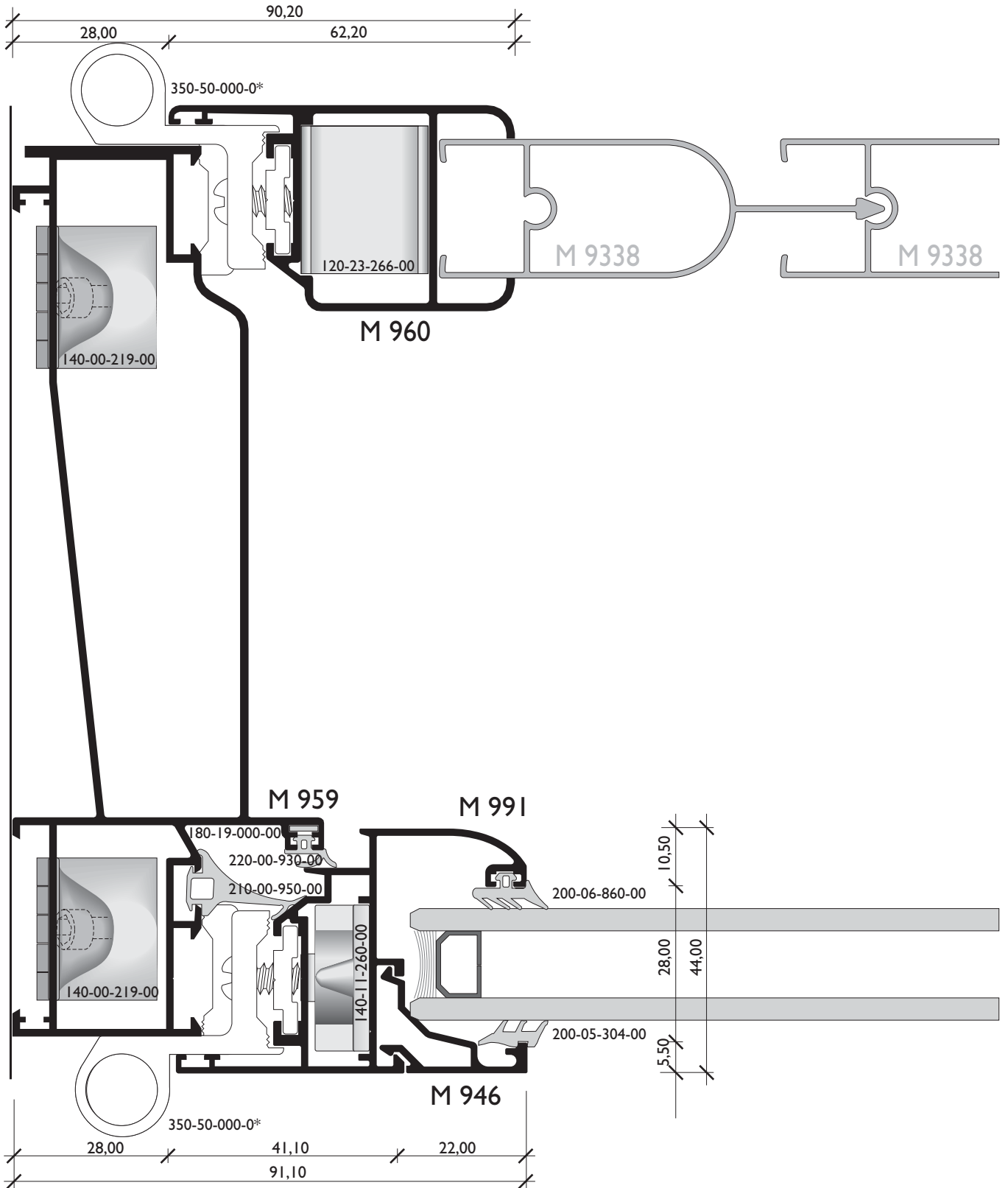
25

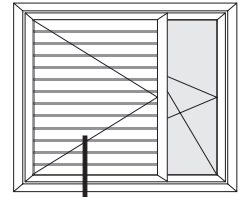




26

26.





27

27.

