

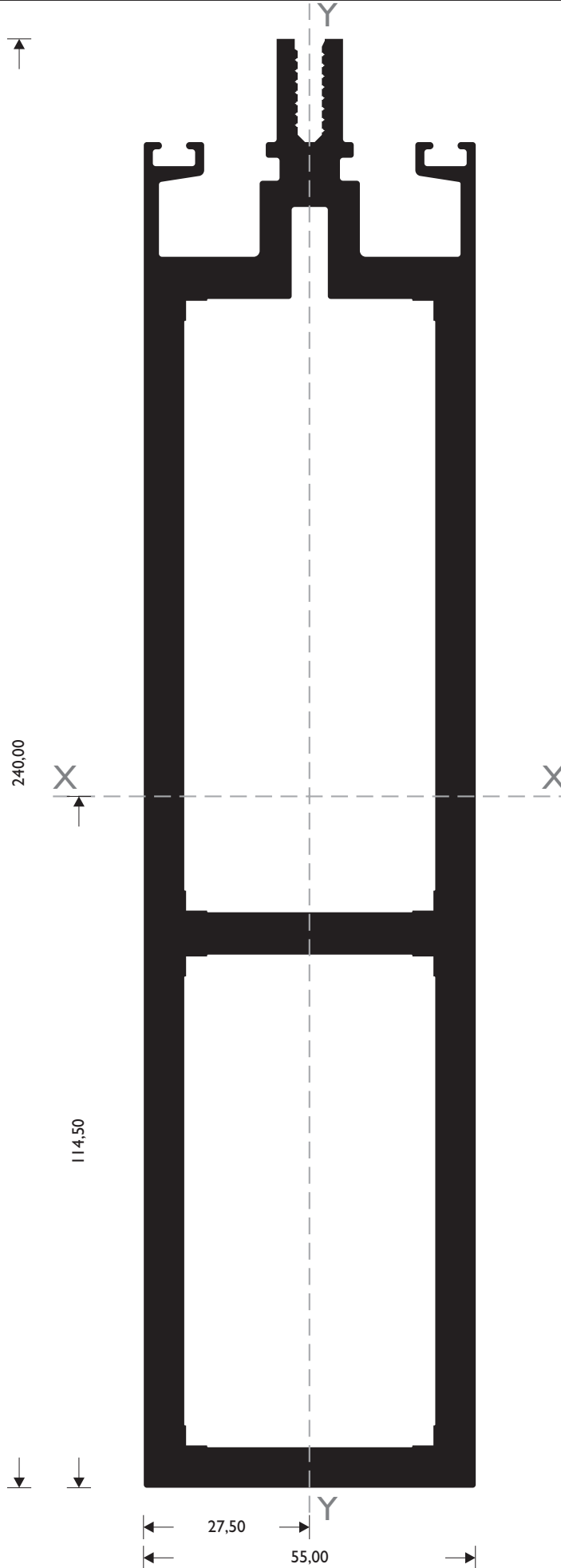
**Προφίλ
Profiles
R=1:1**

M 10999

W = 10958 gr/m

$I_x = 2073,53 \text{ cm}^4$
 $J_y = 182,43 \text{ cm}^4$

ΚΟΛΩΝΑ 240,00 xιλ.
 COLUMN 240,00 mm

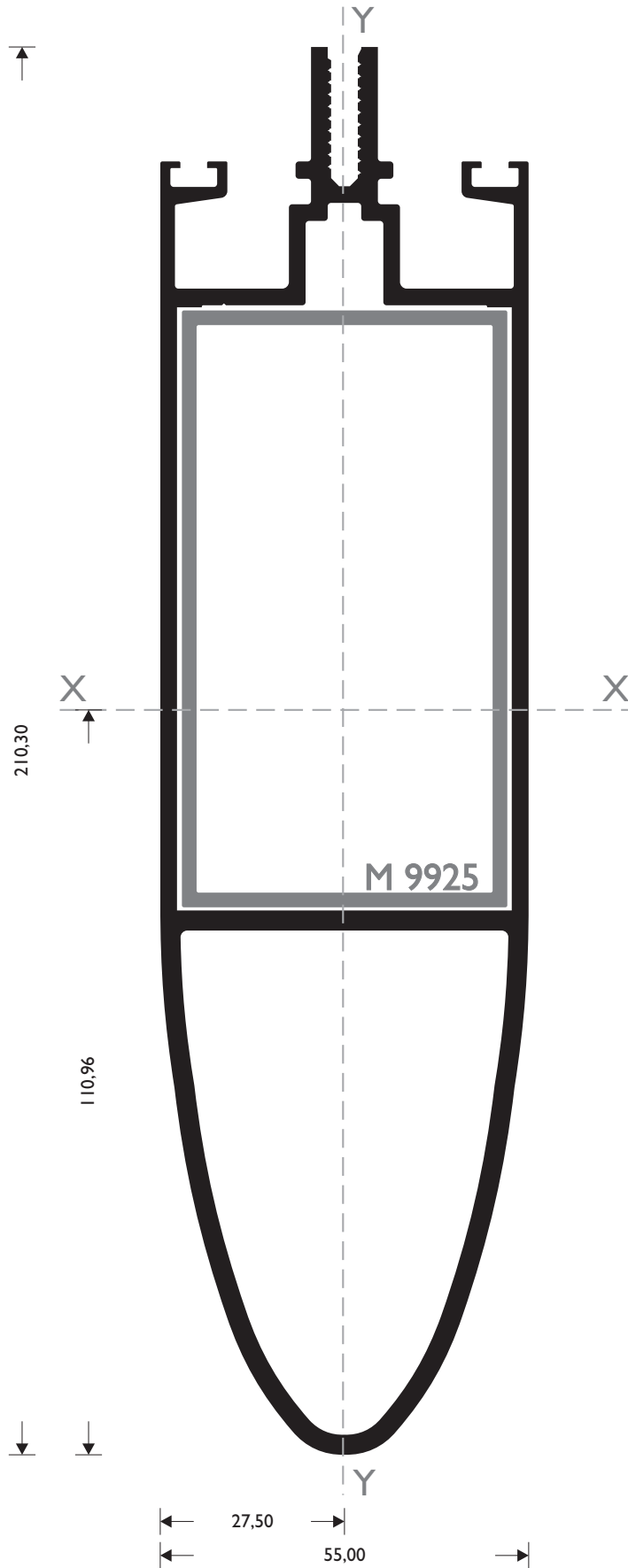


M 10920

W = 4330 gr/m

$I_x = 638,59 \text{ cm}^4$
 $J_y = 66,86 \text{ cm}^4$

ΚΟΛΩΝΑ 210,30 χιλ.
 COLUMN 210,30 mm

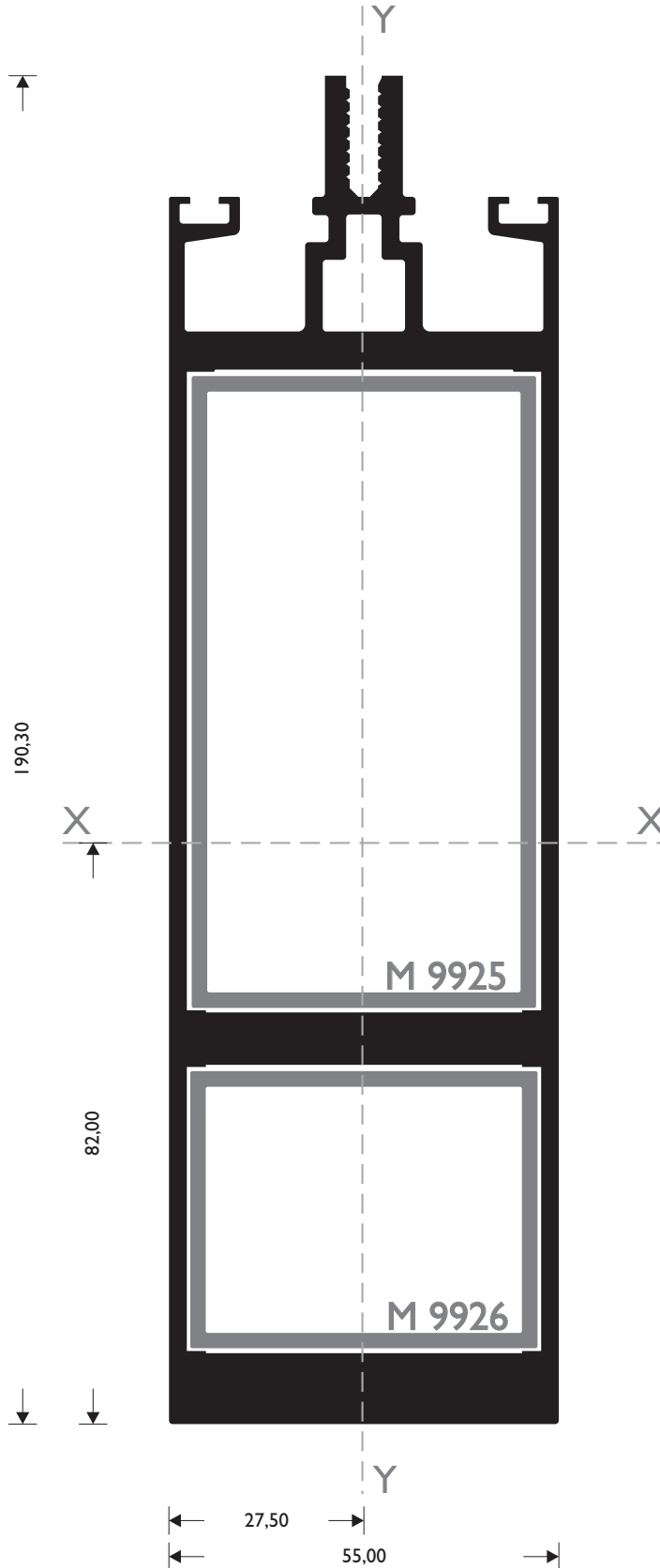


M 10952

W = 6210 gr/m

$I_x = 914,25 \text{ cm}^4$
 $I_y = 85,65 \text{ cm}^4$

ΚΟΛΩΝΑ 190,30 xιλ.
 COLUMN 190,30 mm

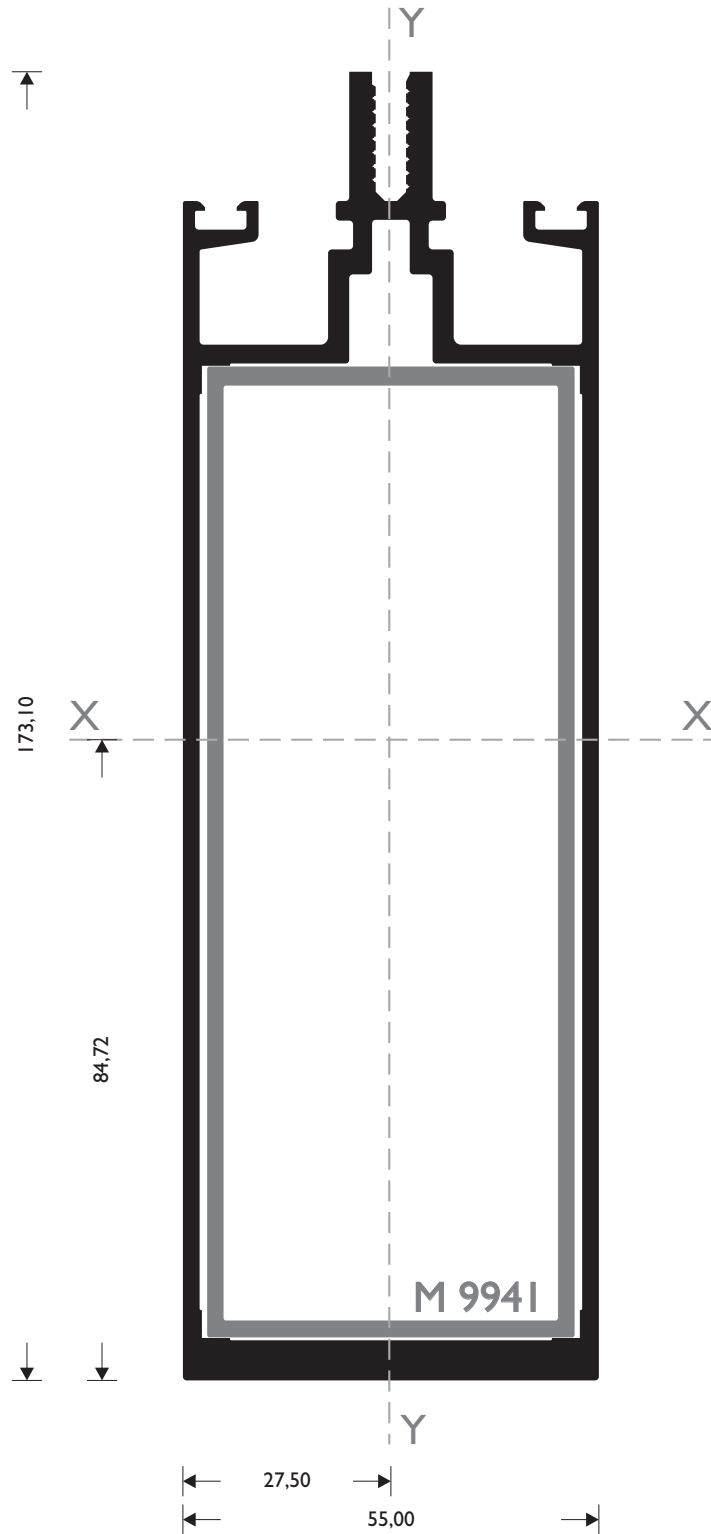


M 10919

W = 3706 gr/m

$I_x = 507,18 \text{ cm}^4$
 $J_y = 59,39 \text{ cm}^4$

ΚΟΛΩΝΑ 173,10 χιλ.
 COLUMN 173,10 mm

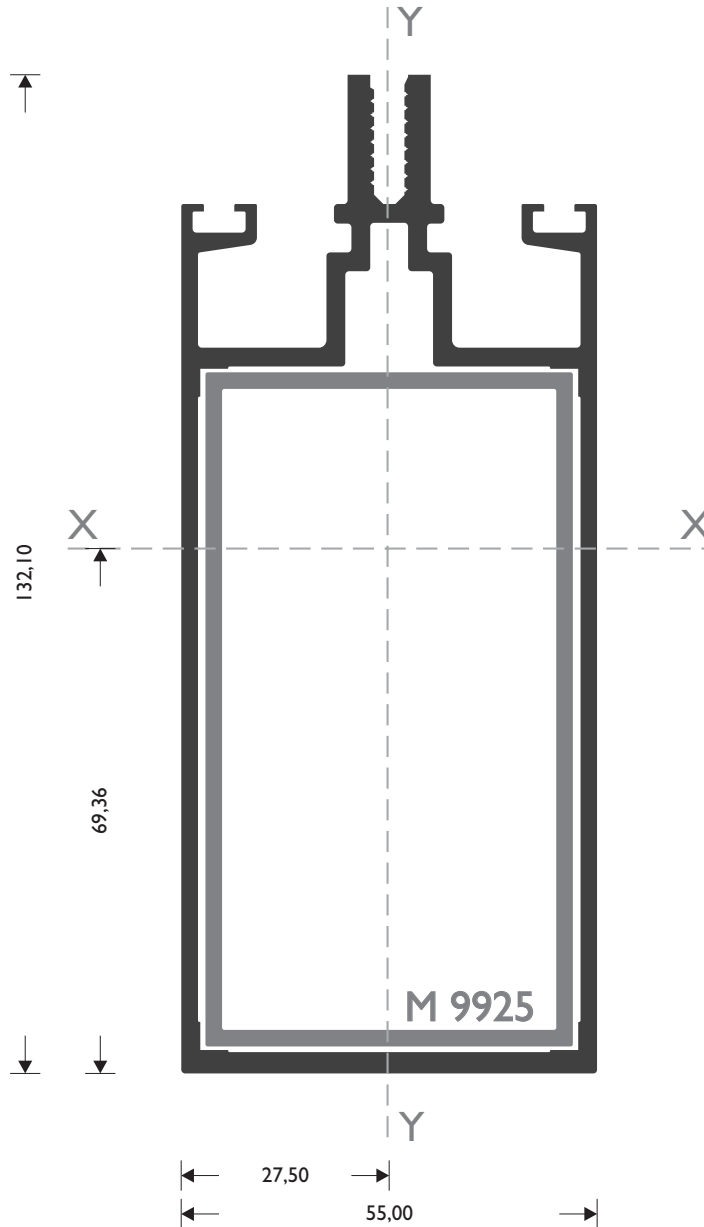


M 10910

W = 2842 gr/m

ΚΟΛΩΝΑ 132,10 xιλ.
COLUMN 132,10 mm

$I_x = 199,00 \text{ cm}^4$
 $J_y = 44,02 \text{ cm}^4$

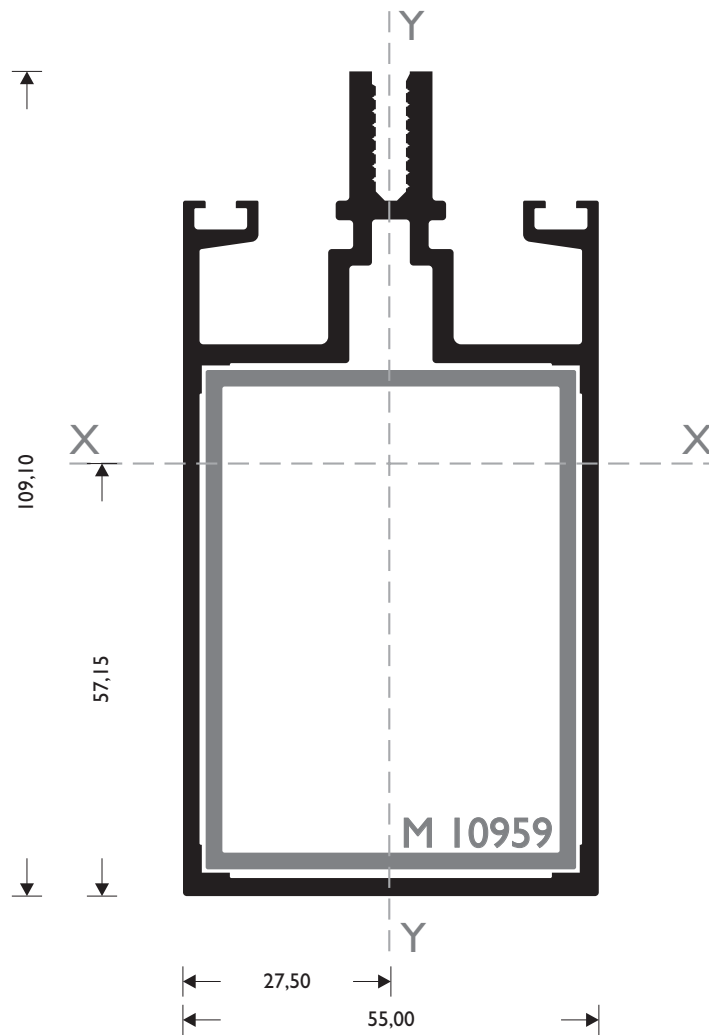


M 10918

W = 2538 gr/m

$I_x = 113,03 \text{ cm}^4$
 $I_y = 36,73 \text{ cm}^4$

ΚΟΛΩΝΑ 109,10 χιλ.
 COLUMN 109,10 mm

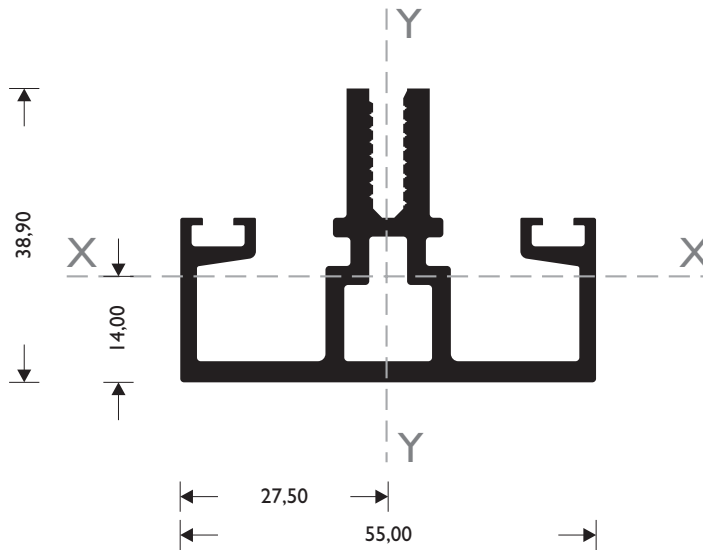


M 10976

W = 1447 gr/m

$I_x = 6,59 \text{ cm}^4$
 $J_y = 12,22 \text{ cm}^4$

ΔΙΑΚΟΣΜΗΤΙΚΗ ΚΟΛΩΝΑ
 COLUMN DECORATIVE

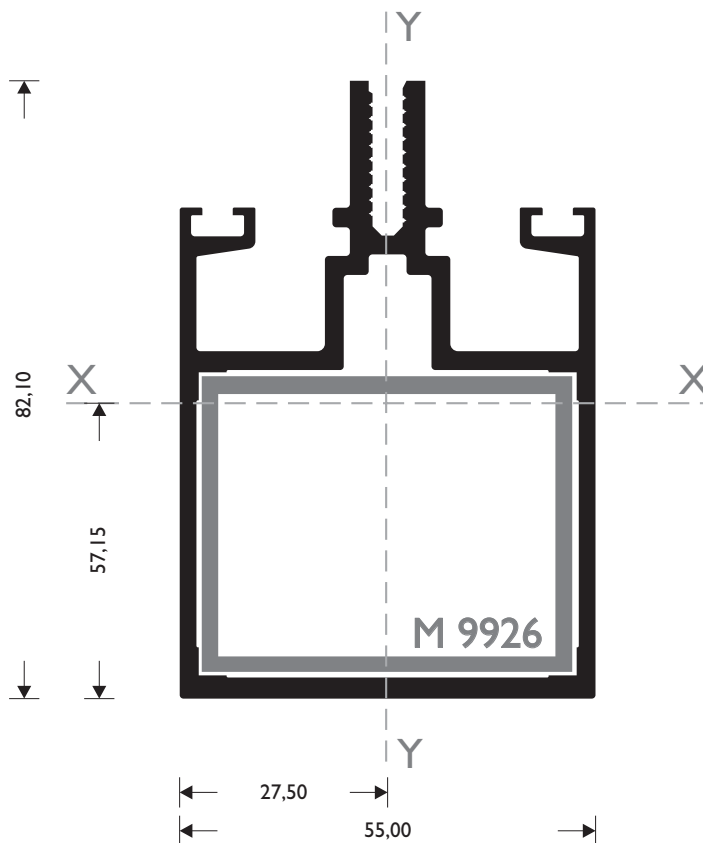


M 10917

W=2210 gr/m

$I_x=51,32 \text{ cm}^4$
 $J_y=28,64 \text{ cm}^4$

ΚΟΛΩΝΑ
 COLUMN

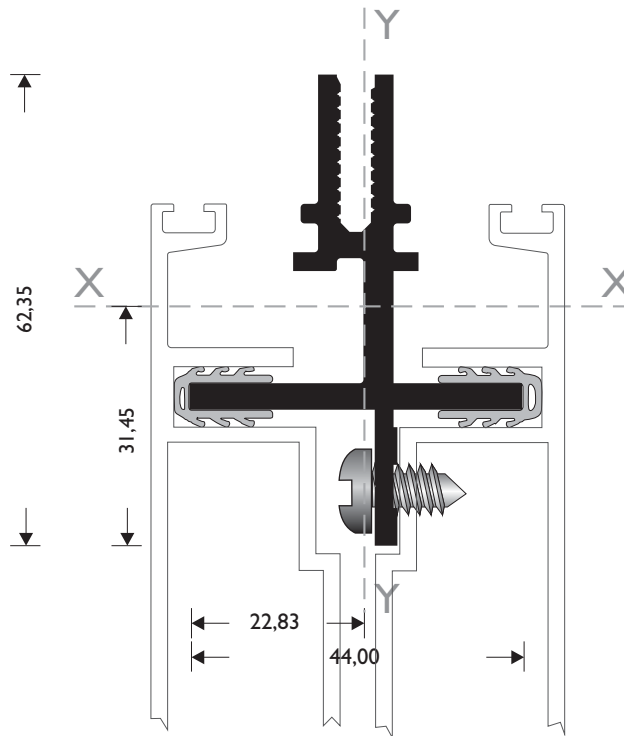


M 10926

W = 1242 gr/m

$I_x = 10,94 \text{ cm}^4$
 $J_y = 2,92 \text{ cm}^4$

ΠΡΟΣΘΕΤΟ ΠΡΟΦΙΛ ΓΙΑ ΜΙΣΗ ΚΟΛΩΝΑ
 FIXATION PROFILE FOR HALF COLUMN

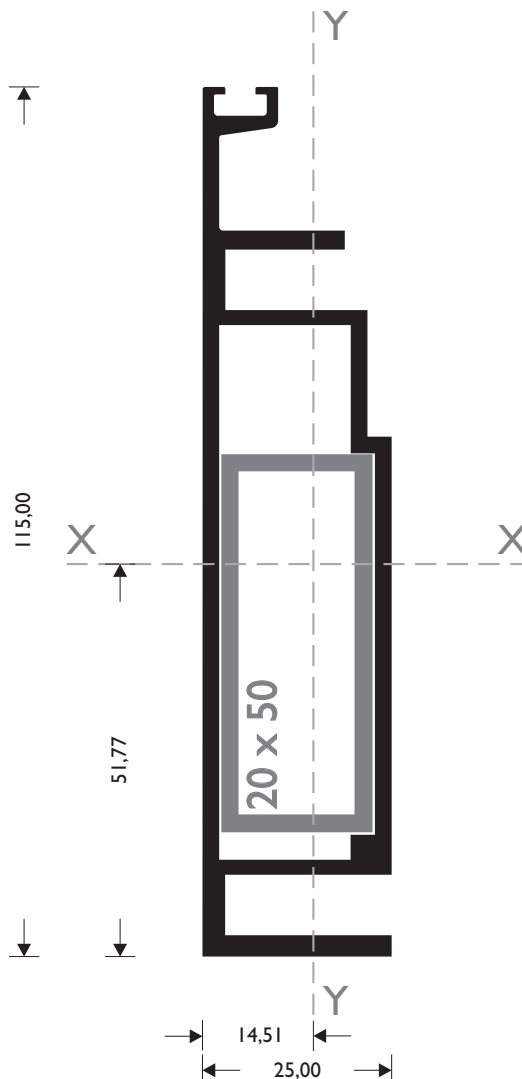


M 10925

W=1756 gr/m

$I_x=82,32 \text{ cm}^4$
 $J_y= 5,92 \text{ cm}^4$

ΜΙΣΗ ΚΟΛΩΝΑ ΓΙΑ ΓΩΝΙΑΚΕΣ ΚΑΤΑΣΚΕΥΕΣ
 HALF COLUMN



M 9932

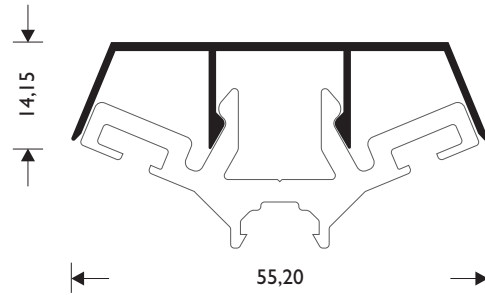
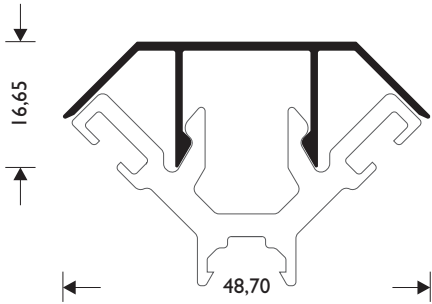
W = 260 gr/m

ΚΑΠΑΚΙ 90°
COVER 90°

M 9935

W = 295 gr/m

ΚΑΠΑΚΙ 135°
COVER 135°

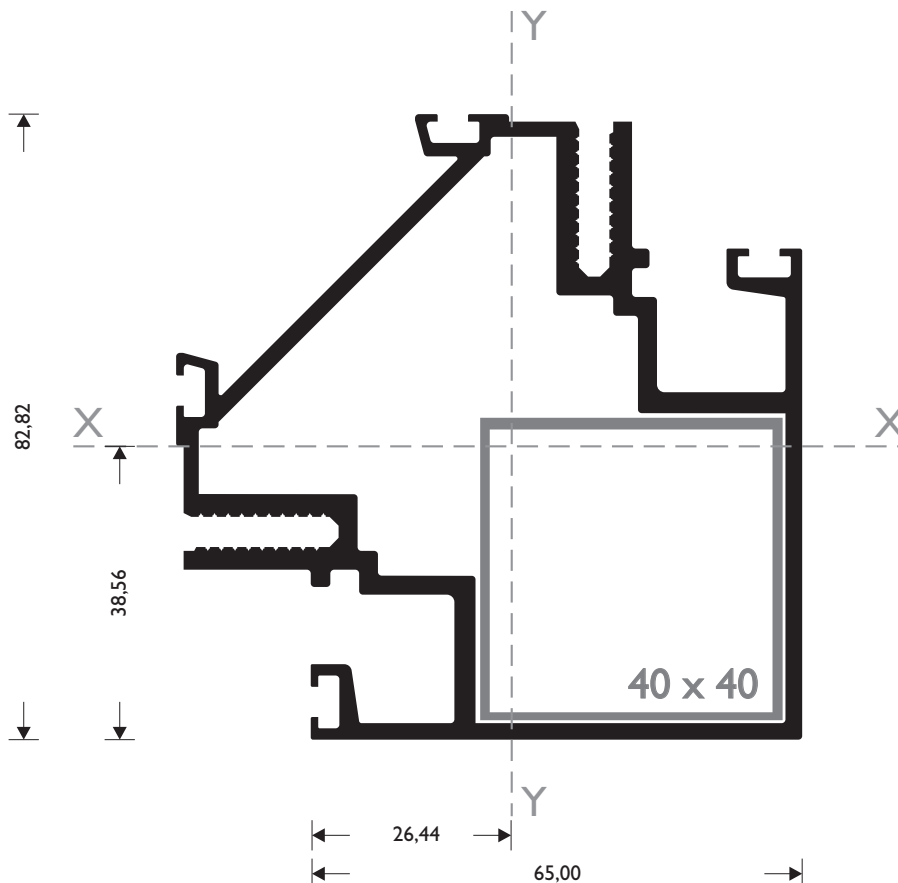


M 10933

W = 2762 gr/m

ΚΑΠΑΚΙ 90°
COVER 90°

$I_x = 66,60 \text{ cm}^4$
 $J_y = 66,60 \text{ cm}^4$

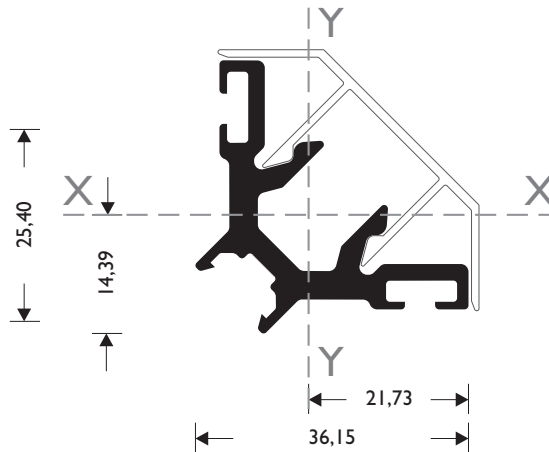


M 10937

W = 731 gr/m

$I_x = 0,98 \text{ cm}^4$
 $J_y = 3,41 \text{ cm}^4$

ΣΦΙΚΤΗΡΑΣ 90°
 GLASS HOLDER 90°

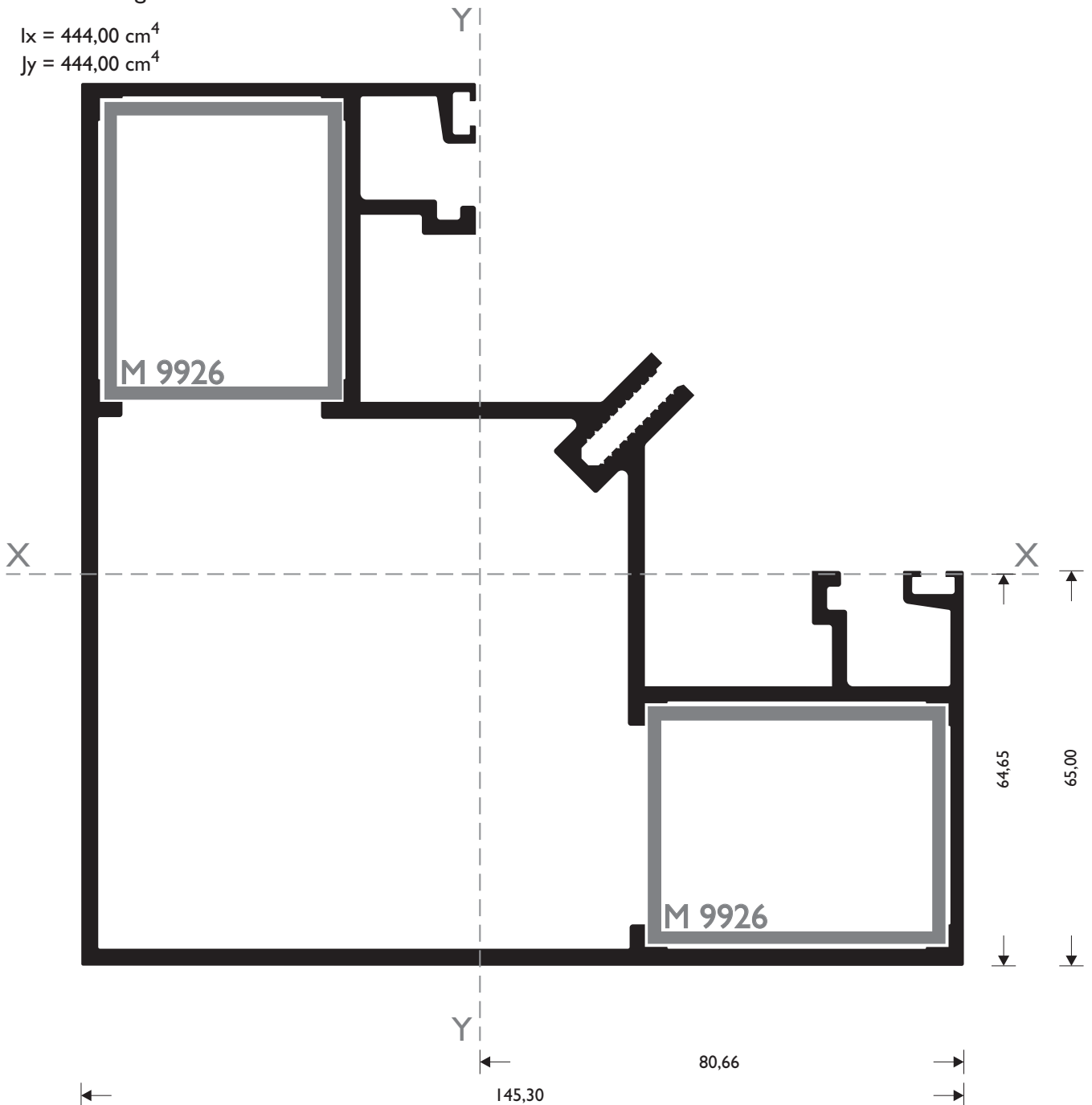


M 10936

W = 5213 gr/m

$I_x = 444,00 \text{ cm}^4$
 $J_y = 444,00 \text{ cm}^4$

ΚΑΠΑΚΙ 90°
 COVER 90°

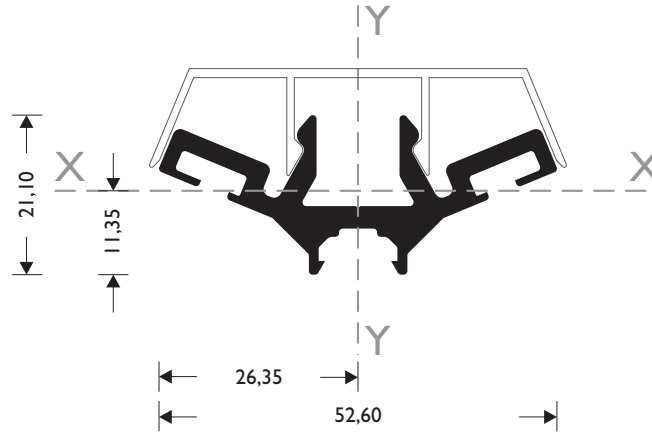


M 10939

W = 783 gr/m

$I_x = 0,61 \text{ cm}^4$
 $J_y = 5,08 \text{ cm}^4$

ΣΦΙΚΤΗΡΑΣ 135°
 GLASS HOLDER 135°

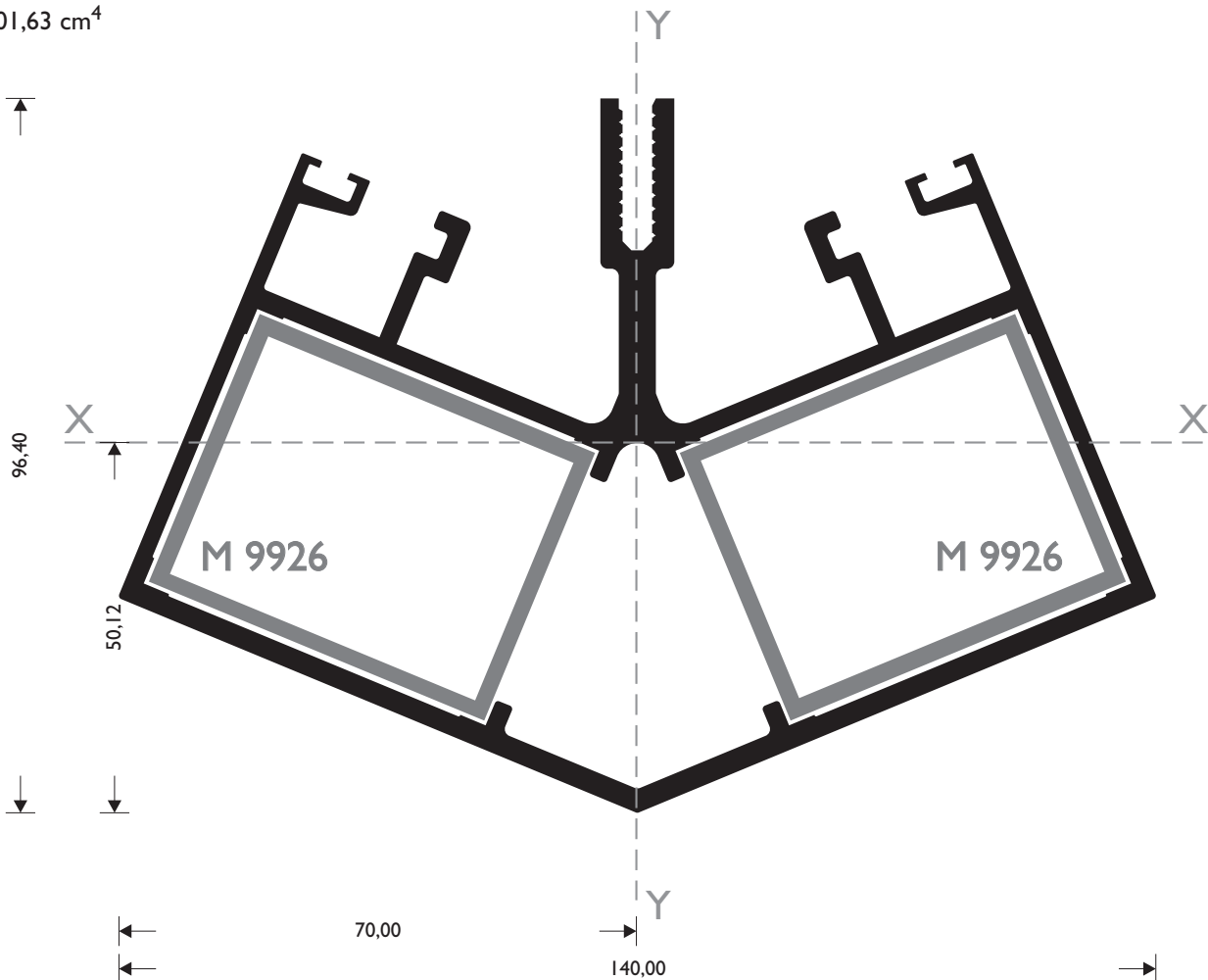


M 10938

W = 3962 gr/m

$I_x = 101,58 \text{ cm}^4$
 $J_y = 201,63 \text{ cm}^4$

ΚΟΛΩΝΑ 135°
 COLUMN 135°

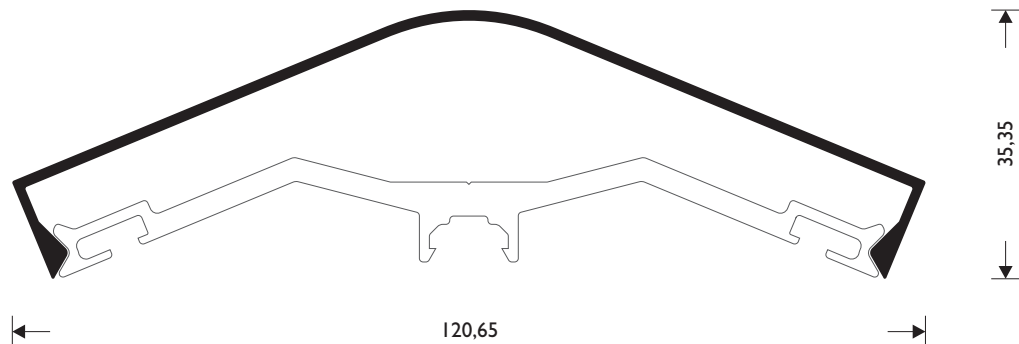


M 9938

W = 615 gr/m

$I_x = 2,25 \text{ cm}^4$
 $J_y = 36,97 \text{ cm}^4$

ΚΑΠΑΚΙ 135°
 COVER 135°

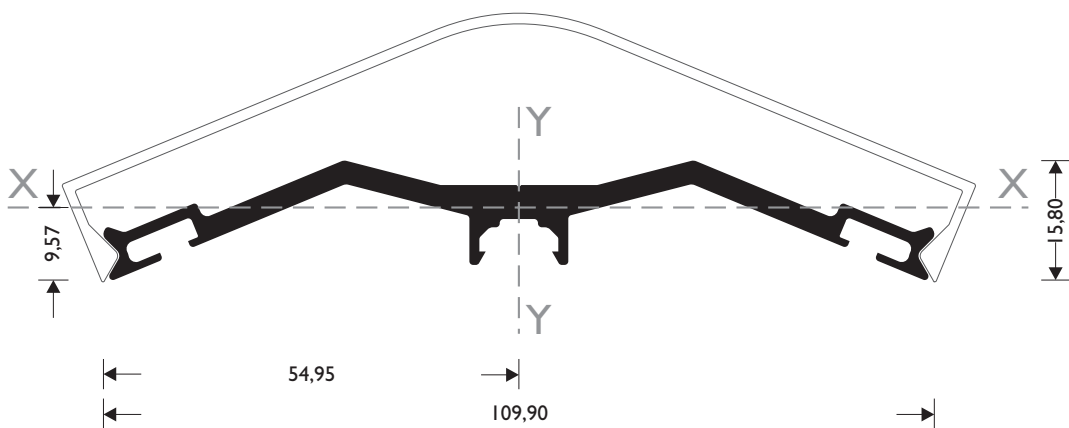


M 10935

W = 1053 gr/m

$I_x = 0,42 \text{ cm}^4$
 $J_y = 34,65 \text{ cm}^4$

ΣΦΙΚΤΗΡΑΣ 135°
 GLASS HOLDER 135°

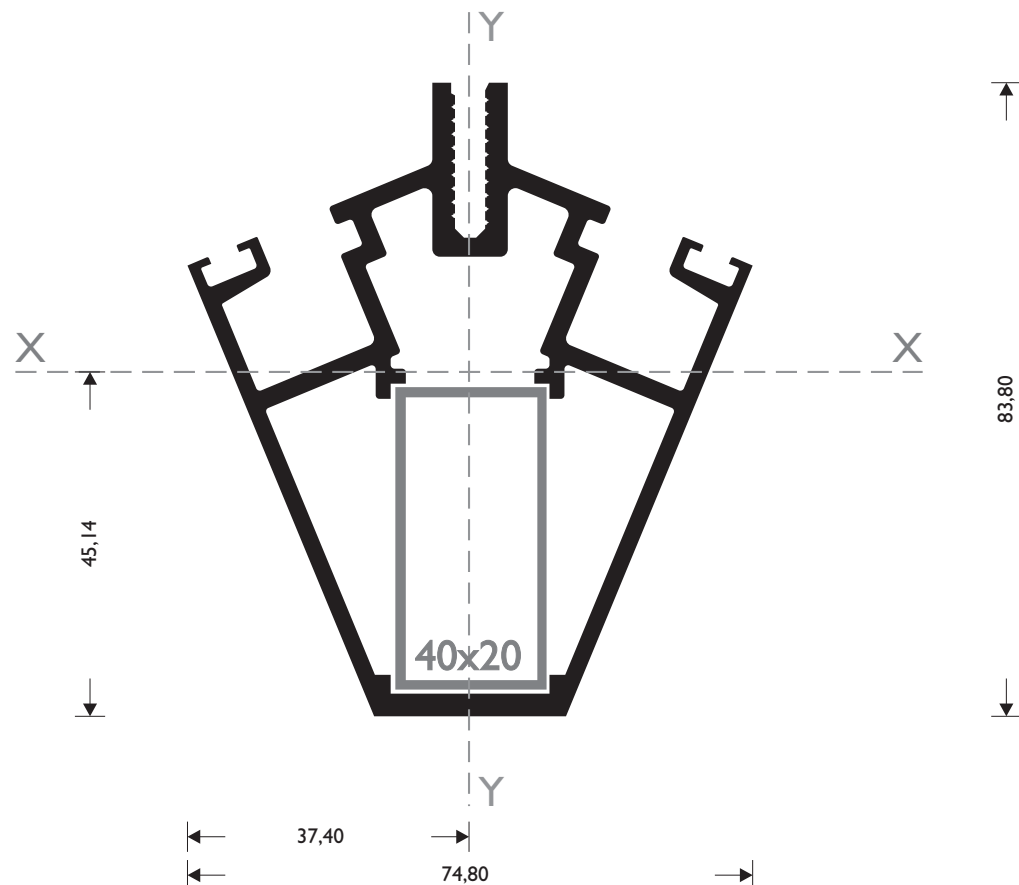


M 10934

W = 2290 gr/m

$I_x = 46,71 \text{ cm}^4$
 $J_y = 29,24 \text{ cm}^4$

ΚΟΛΩΝΑ 135°
 COLUMN 135°

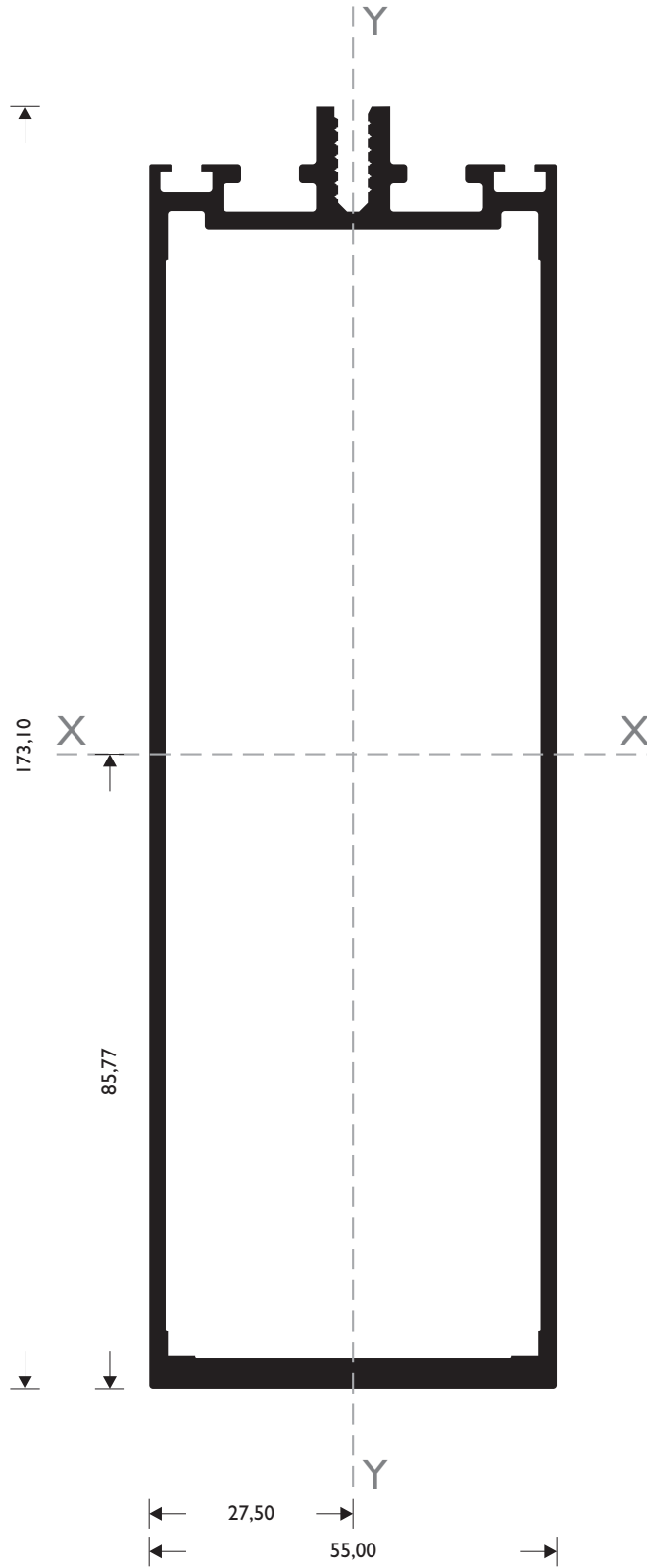


M 10923

W = 3248 gr/m

$I_x = 466,44 \text{ cm}^4$
 $J_y = 59,65 \text{ cm}^4$

ΤΡΑΒΕΡΣΑ 173,10x1λ.
 TRANSVERSE 173,10mm

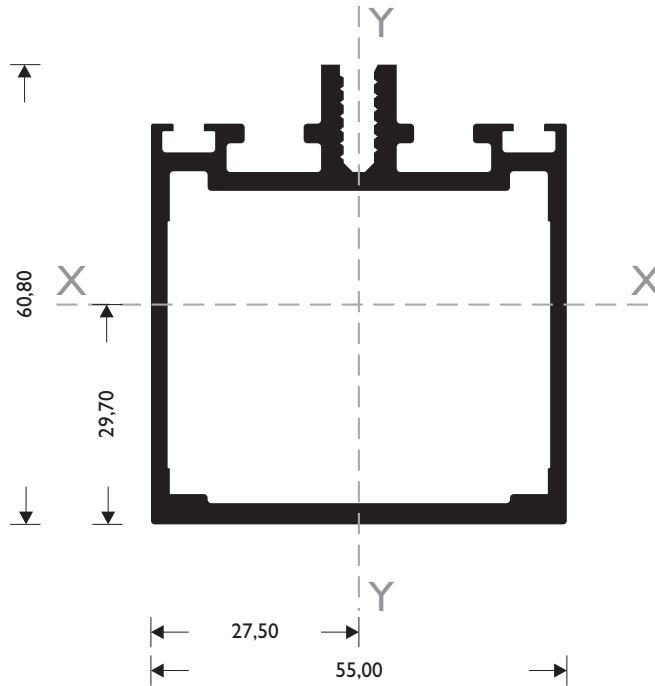


M 10911

W = 1765 gr/m

$I_x = 28,56 \text{ cm}^4$
 $J_y = 24,31 \text{ cm}^4$

ΤΡΑΒΕΡΣΑ 60,80x11.
 TRANSVERSE 60,80mm

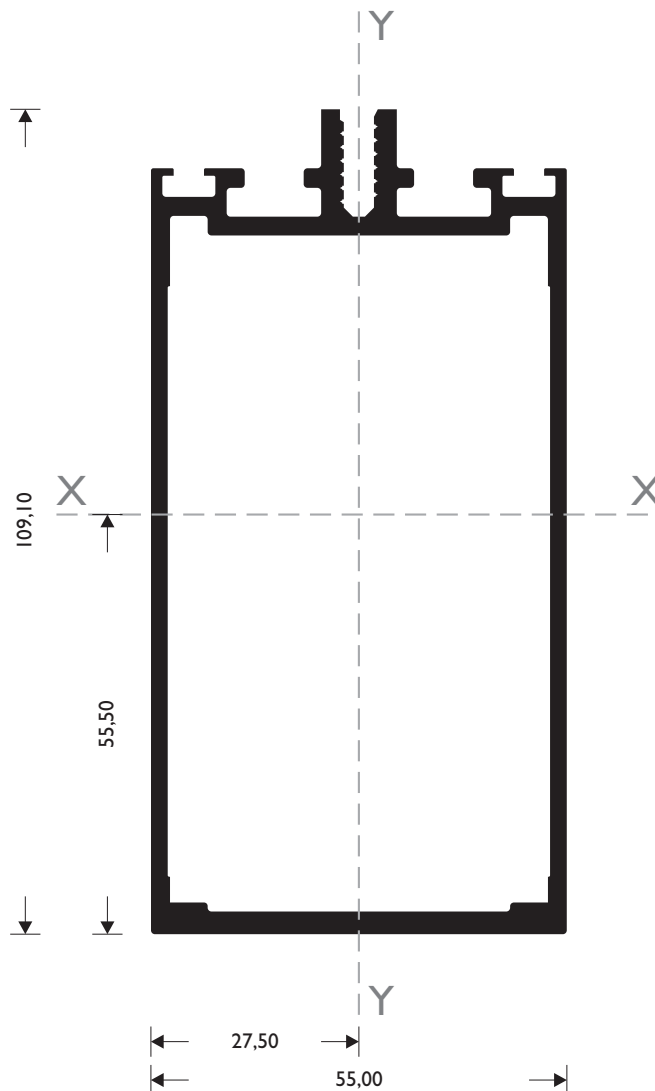


M 10921

W = 2370 gr/m

$I_x = 134,53 \text{ cm}^4$
 $J_y = 39,45 \text{ cm}^4$

ΤΡΑΒΕΡΣΑ 109,10x11.
 TRANSVERSE 109,10mm

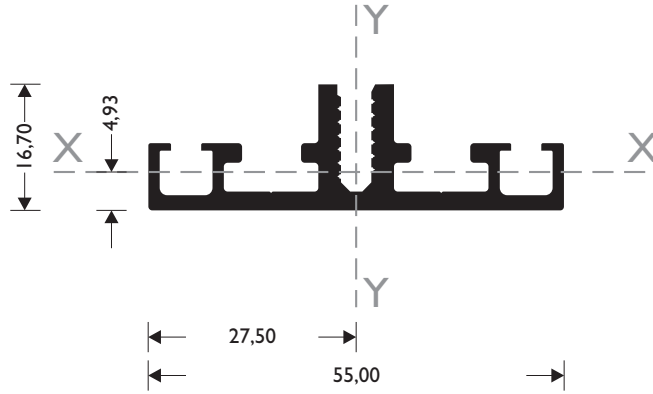


M 10924

W = 766 gr/m

$I_x = 0,54 \text{ cm}^4$
 $J_y = 5,95 \text{ cm}^4$

ΤΡΑΒΕΡΣΑ 16,70 χιλ.
 TRANSVERSE 16,70 mm



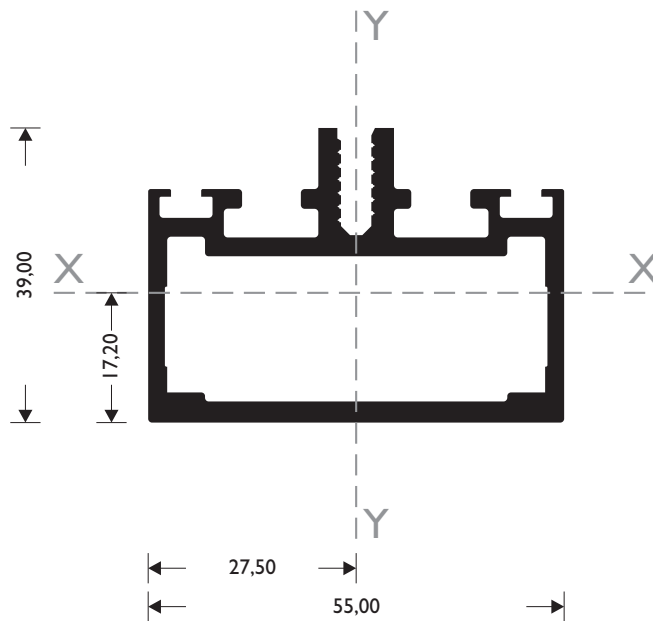
M 10978

W = 1510 gr/m

$I_x = 8,10 \text{ cm}^4$
 $J_y = 17,53 \text{ cm}^4$

ΤΡΑΒΕΡΣΑ 39,00 χιλ.
 TRANSVERSE 39,00 mm

ΠΡΟΣΟΧΗ ΔΕΝ ΞΥΛΟΥΡΙΖΕΤΑΙ ΣΤΟ ΠΡΕΣΑΚΙ

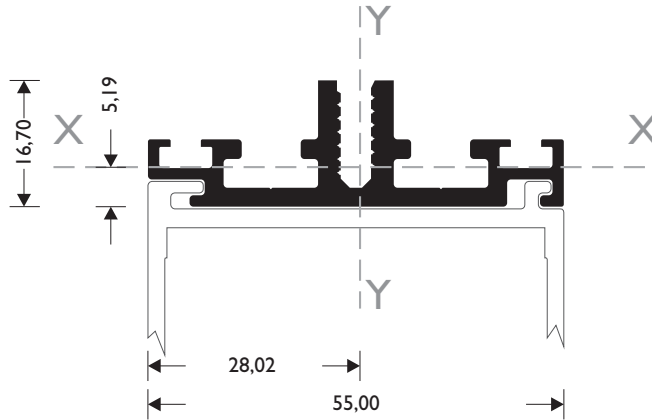


M 10913

W = 765 gr/m

$I_x = 0,51 \text{ cm}^4$
 $J_y = 5,73 \text{ cm}^4$

ΔΙΑΙΡΟΥΜΕΝΗ ΤΡΑΒΕΡΣΑ
 SPLIT TRANSVERSE

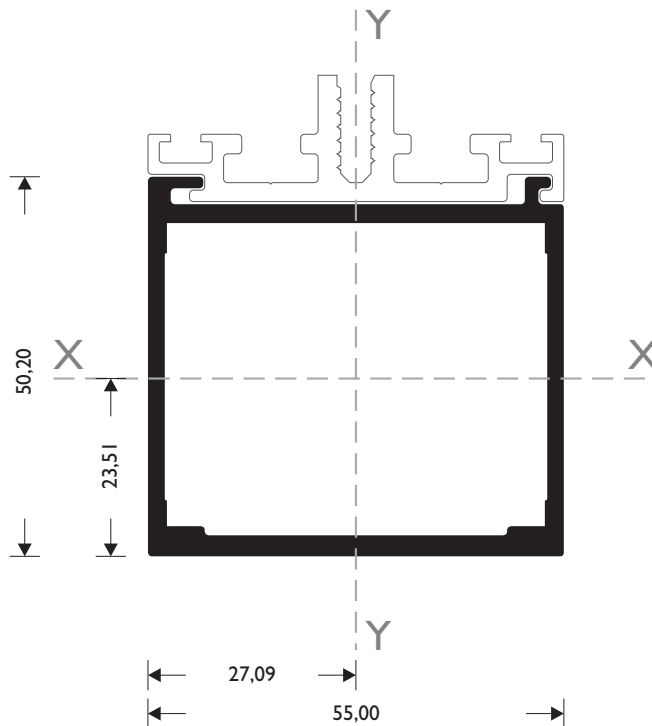


M 10912

W = 1394 gr/m

$I_x = 22,50 \text{ cm}^4$
 $J_y = 19,01 \text{ cm}^4$

ΔΙΑΙΡΟΥΜΕΝΗ ΤΡΑΒΕΡΣΑ
 SPLIT TRANSVERSE

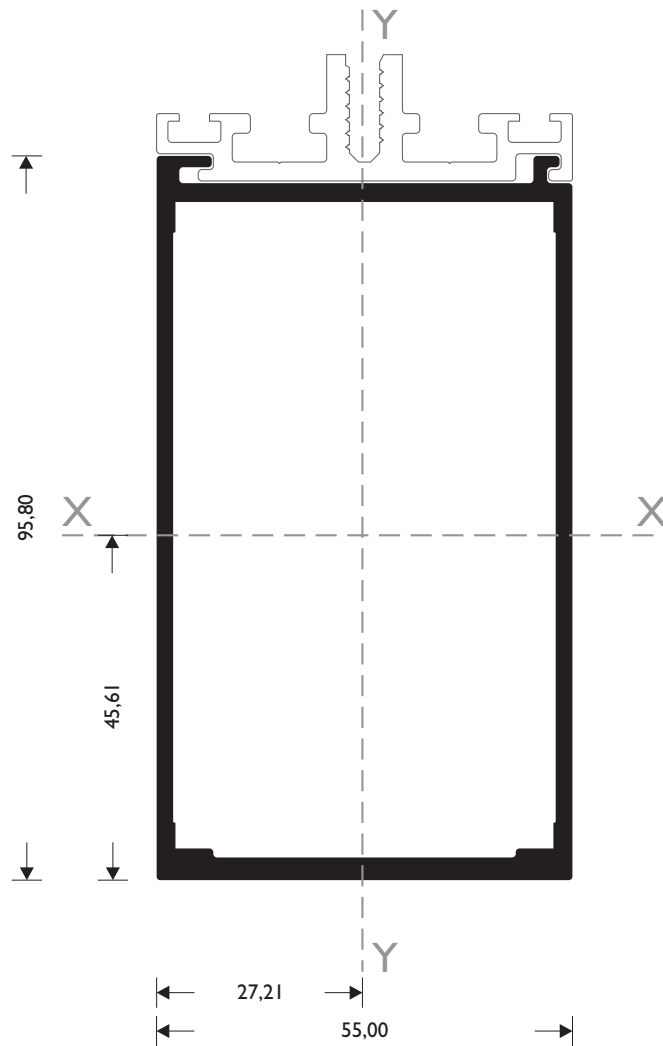


M 10922

W = 1963 gr/m

ΔΙΑΙΡΟΥΜΕΝΗ ΤΡΑΒΕΡΣΑ
SPLIT TRANSVERSE

$I_x = 93,49 \text{ cm}^4$
 $J_y = 36,70 \text{ cm}^4$

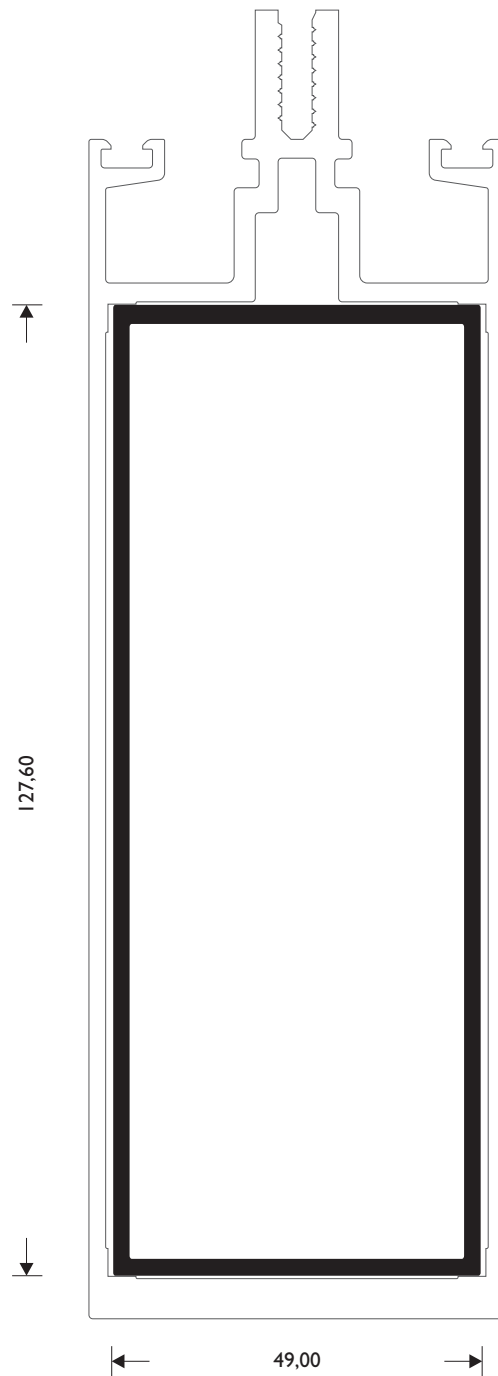


M 994I

W = 2046 gr/m

$I_x = 153,33 \text{ cm}^4$
 $I_y = 34,02 \text{ cm}^4$

ΠΡΟΦΙΛ 127,60 X 49,00
 PROFILE 127,60 X 49,00

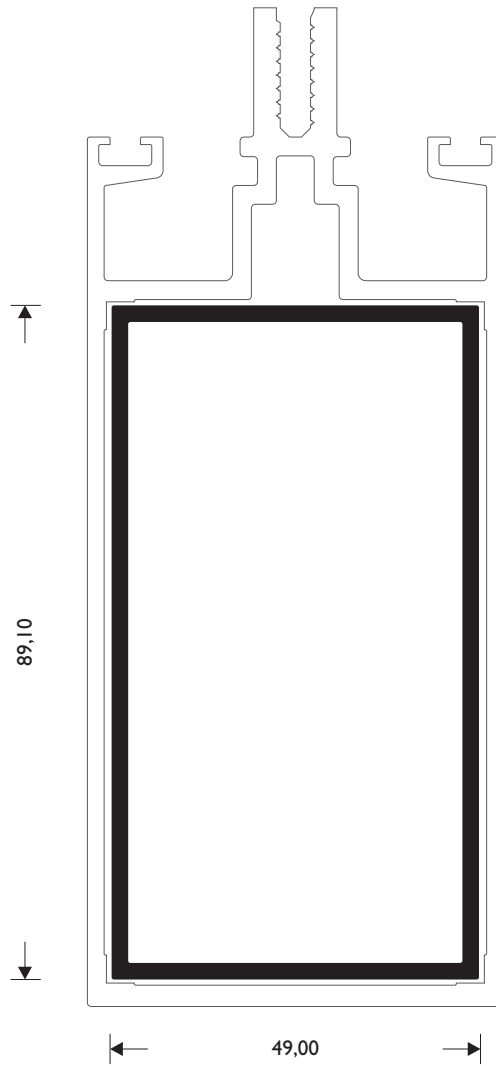


M 9925

W = 1588 gr/m

$I_x = 62,99 \text{ cm}^4$
 $J_y = 24,73 \text{ cm}^4$

ΠΡΟΦΙΛ 89,10 X 49,00
 PROFILE 89,10 X 49,00

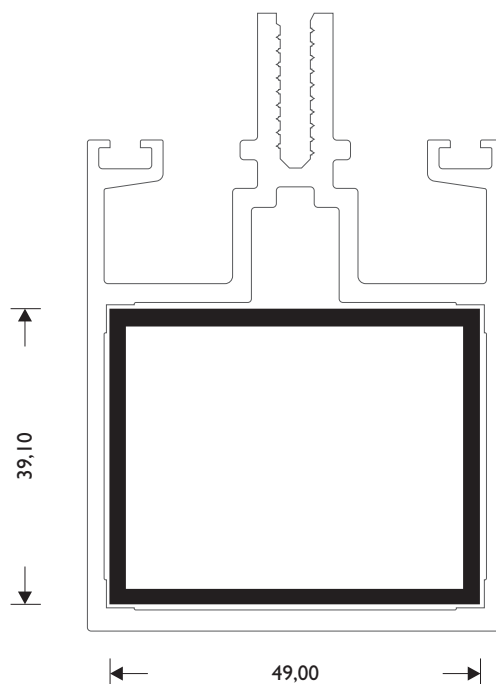


M 9926

W = 994 gr/m

$I_x = 8,88 \text{ cm}^4$
 $J_y = 12,68 \text{ cm}^4$

ΠΡΟΦΙΛ 39,10 X 49,00
 PROFILE 39,10 X 49,00

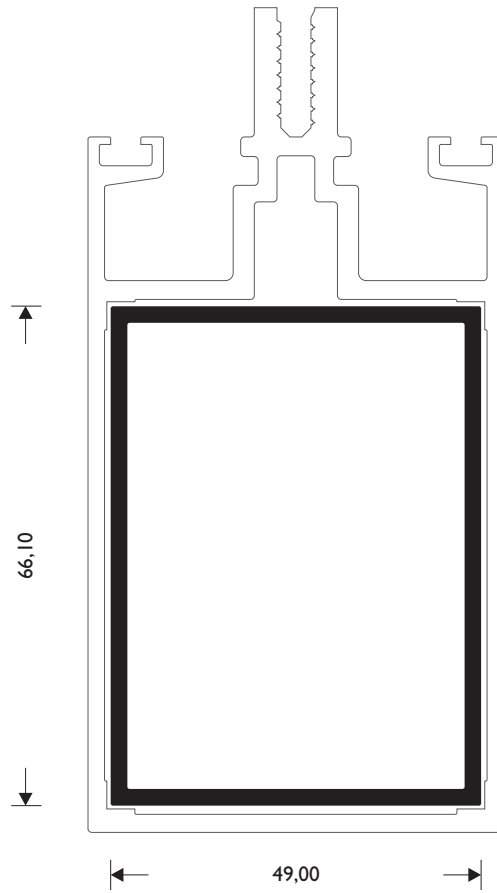


M 10959

W = 1315 gr/m

$I_x = 30,63 \text{ cm}^4$
 $J_y = 19,19 \text{ cm}^4$

ΠΡΟΦΙΛ 66,10 X 49,00
 PROFILE 66,10 X 49,00

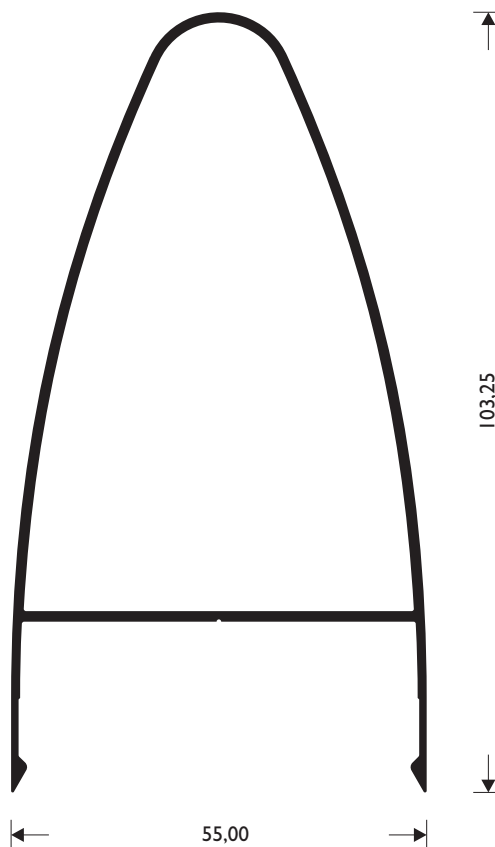


M 9917

W = 979 gr/m

$I_x = 32,72 \text{ cm}^4$
 $J_y = 14,37 \text{ cm}^4$

ΚΑΠΑΚΙ
 COVER

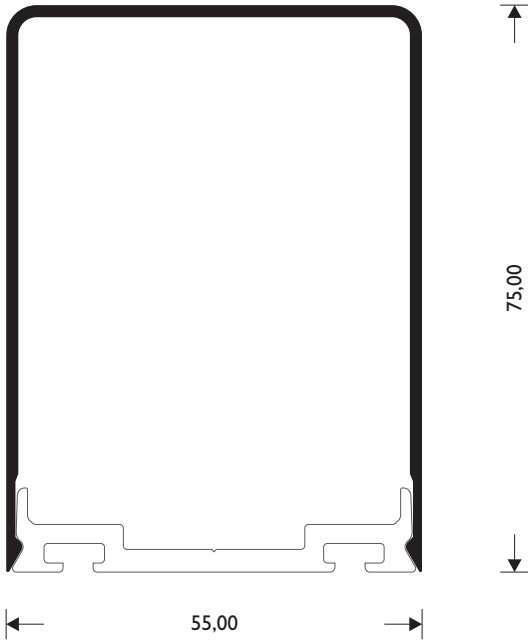


M 10986

W = 839 gr/m

$I_x = 18,09 \text{ cm}^4$
 $J_y = 17,89 \text{ cm}^4$

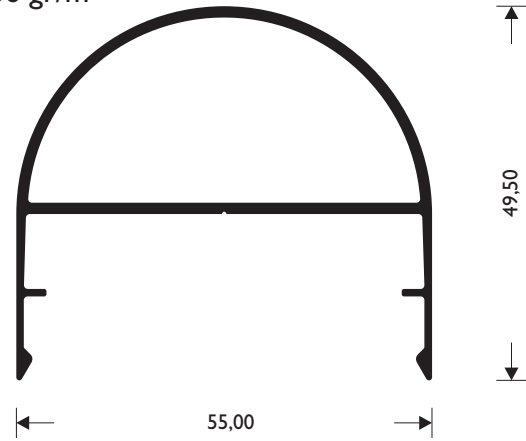
ΚΑΠΑΚΙ
COVER



M 10943

W = 706 gr/m

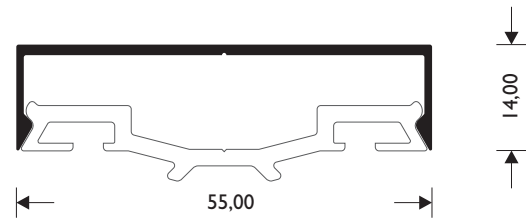
ΚΑΠΑΚΙ
COVER



M 9908

W = 286 gr/m

ΚΑΠΑΚΙ
COVER

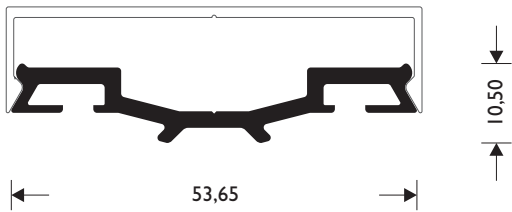


M 10928

W = 456 gr/m

$I_x = 0,12 \text{ cm}^4$
 $J_y = 4,38 \text{ cm}^4$

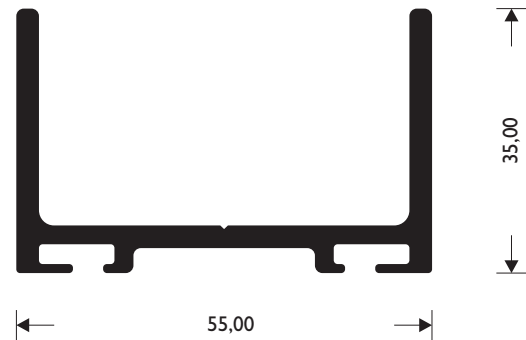
ΣΦΙΚΤΗΡΑΣ
GLASS HOLDER



M 10941

W = 1022 gr/m

ΣΦΙΚΤΗΡΑΣ
GLASS HOLDER

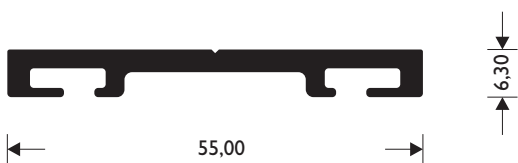


M 10940

W = 555 gr/m

$I_x = 0,06 \text{ cm}^4$
 $J_y = 6,02 \text{ cm}^4$

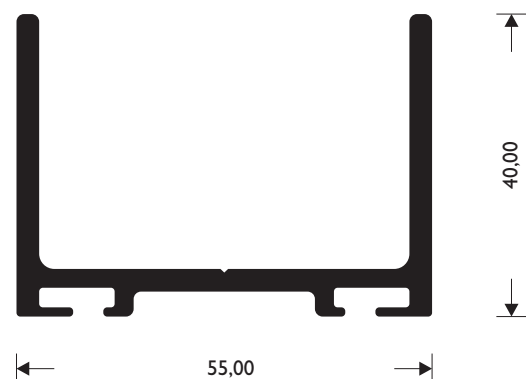
ΣΦΙΚΤΗΡΑΣ
GLASS HOLDER



M 10942

W = 1103 gr/m

ΣΦΙΚΤΗΡΑΣ
GLASS HOLDER

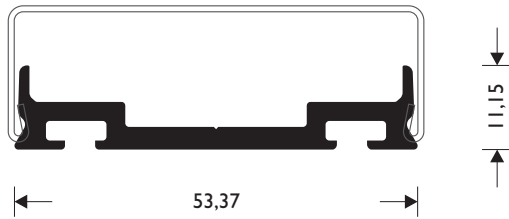


M 10914

W = 570 gr/m

ΣΦΙΚΤΗΡΑΣ
GLASS HOLDER

$I_x = 0,11 \text{ cm}^4$
 $J_y = 6,07 \text{ cm}^4$

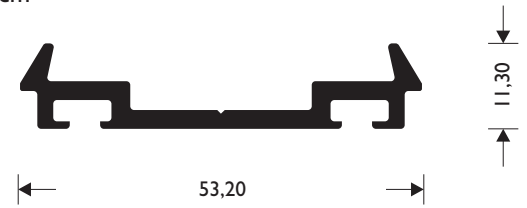


M 10944

W = 522 gr/m

ΣΦΙΚΤΗΡΑΣ
GLASS HOLDER

$I_x = 5,58 \text{ cm}^4$
 $J_y = 0,13 \text{ cm}^4$

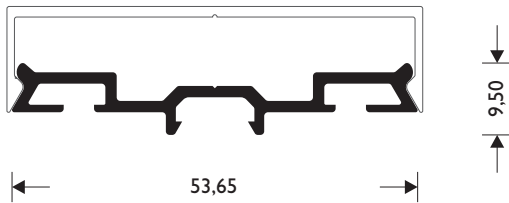


M 10915

W = 357 gr/m

ΣΦΙΚΤΗΡΑΣ
GLASS HOLDER

$I_x = 0,05 \text{ cm}^4$
 $J_y = 3,62 \text{ cm}^4$

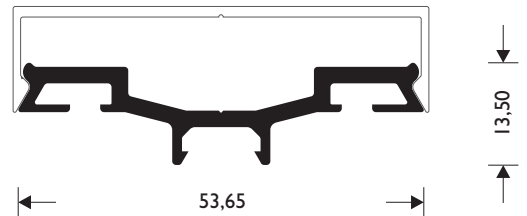


M 10929

W = 475 gr/m

ΣΦΙΚΤΗΡΑΣ
GLASS HOLDER

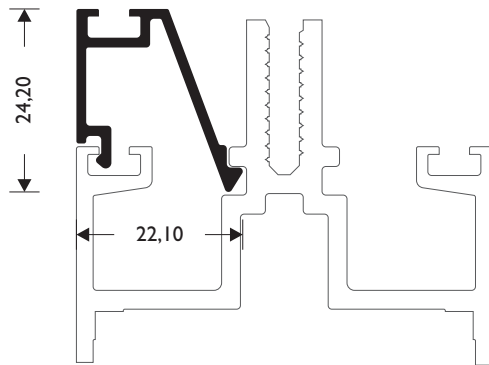
$I_x = 0,16 \text{ cm}^4$
 $J_y = 4,40 \text{ cm}^4$



M 10916

W = 254 gr/m

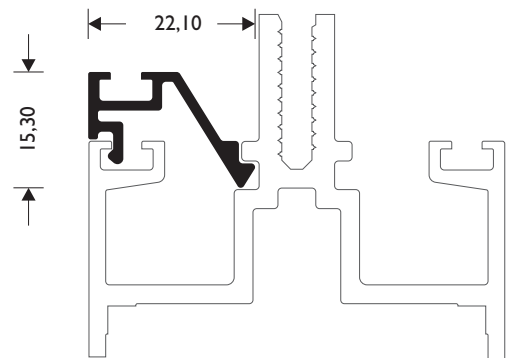
ΠΗΧΑΚΙ ΙΣΙΟ
GLAZING BEAD



M 10931

W = 203 gr/m

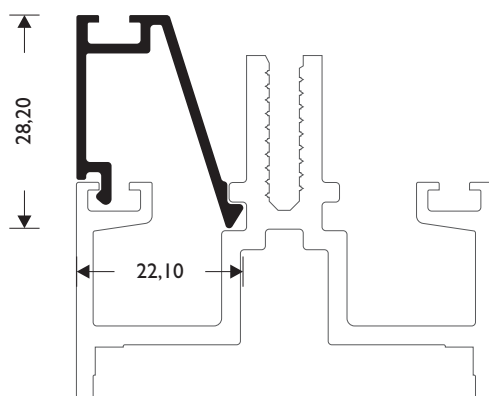
ΠΗΧΑΚΙ ΙΣΙΟ
GLAZING BEAD



M 10930

W = 280 gr/m

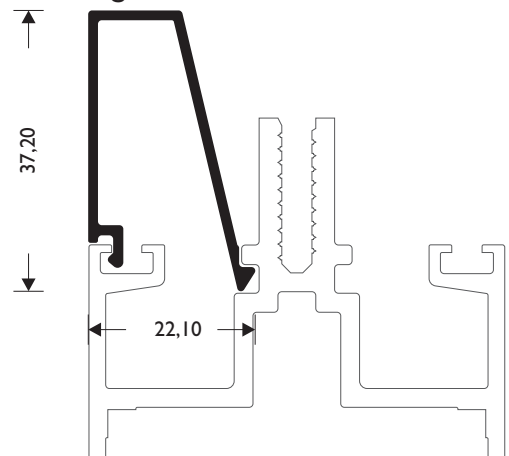
ΠΗΧΑΚΙ ΙΣΙΟ
GLAZING BEAD



M 10932

W = 316 gr/m

ΠΗΧΑΚΙ ΙΣΙΟ
GLAZING BEAD



M 10958

W = 562 gr/m

$I_x = 0,31 \text{ cm}^4$
 $I_y = 4,19 \text{ cm}^4$

ΠΡΟΣΘΕΤΟ ΠΡΟΦΙΛ
ΓΙΑ ΜΕΤΑΒΛΗΤΕΣ ΓΩΝΙΕΣ
SUPPLEMENTARY PROFILE
FOR VARIOUS ANGLES

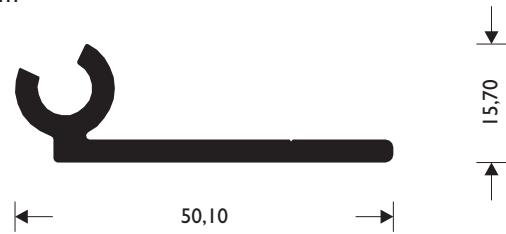


M 10957

W = 562 gr/m

$I_x = 0,30 \text{ cm}^4$
 $I_y = 4,35 \text{ cm}^4$

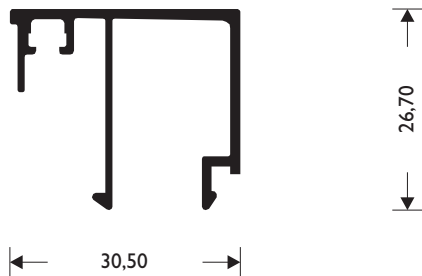
ΠΡΟΣΘΕΤΟ ΠΡΟΦΙΛ
ΓΙΑ ΜΕΤΑΒΛΗΤΕΣ ΓΩΝΙΕΣ
SUPPLEMENTARY PROFILE
FOR VARIOUS ANGLES



M 11454

W = 351 gr/m

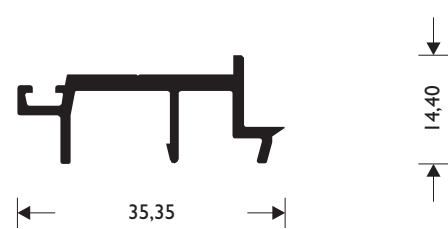
ΠΗΧΑΚΙ ΙΣΙΟ
GLAZING BEAD



M 11164

W = 309 gr/m

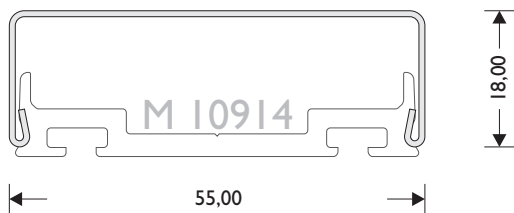
ΚΟΥΜΠΩΜΑ ΕΙΣΟΔΟΥ
ΑΝΟΙΓΟΜΕΝΗΣ ΠΡΟΣ ΤΑ ΜΕΣΑ
SUPPLEMENTARY PROFILE
FOR DOORS OPENING INSIDE



661-09-907-00

W = 627 gr/m

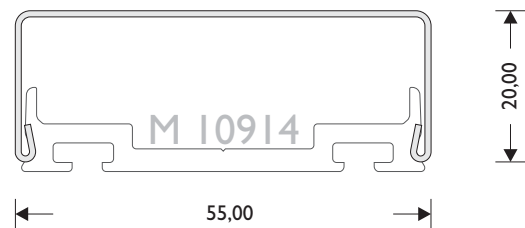
ΚΑΠΑΚΙ ΙΝΟΧ
INOX COVER



661-09-908-00

W = 652 gr/m

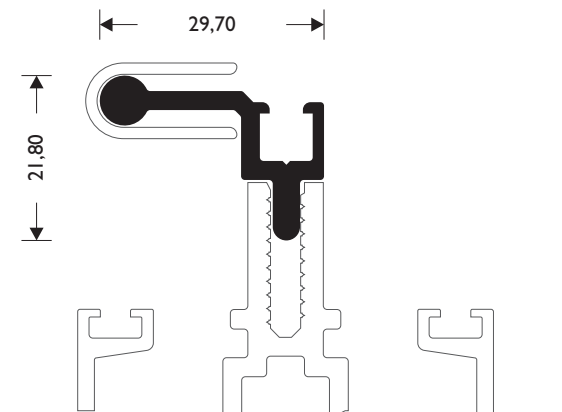
ΚΑΠΑΚΙ ΙΝΟΧ
INOX COVER



M 10968

W = 421 gr/m

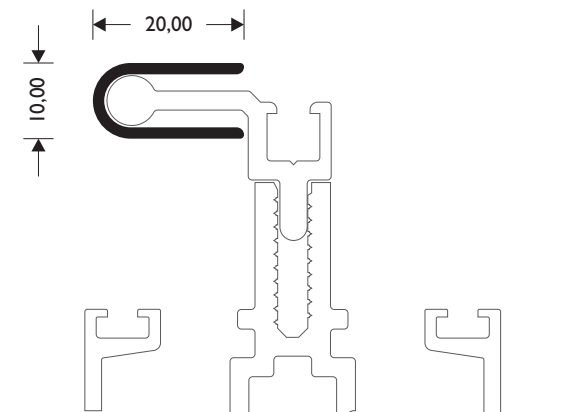
ΑΣΦΑΛΕΙΑ ΤΖΑΜΙΟΥ
GLAZING SAFE HOLDER



M 10969

W = 174 gr/m

ΔΙΑΚΟΣΜΗΤΙΚΟ ΠΡΟΦΙΛ ΤΖΑΜΙΟΥ
DECORATIVE PROFILE FOR GLAZING

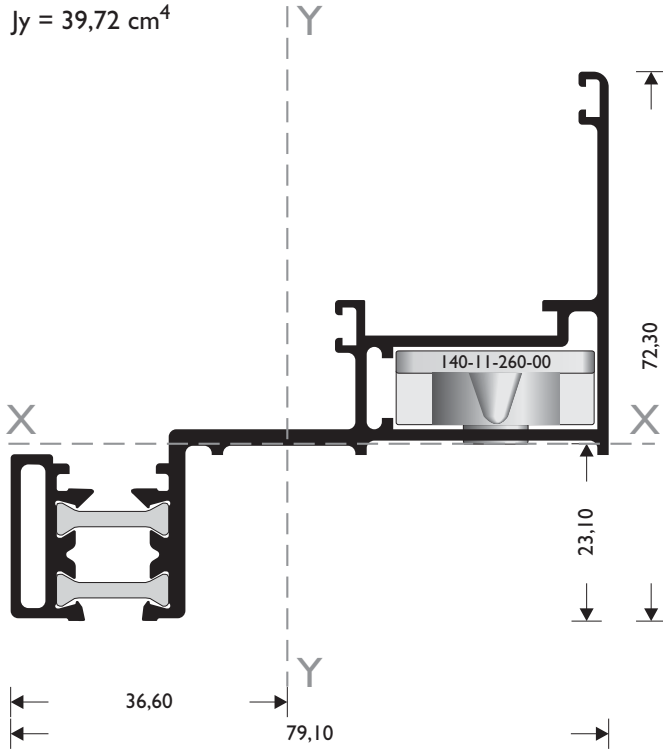


M 10955

W = 1359 gr/m

ΚΑΣΑ ΓΙΑ ΠΡΟΒΑΛΛΟΜΕΝΟ ΦΥΛΛΟ
FRAME FOR HOPPER WINDOW

$I_x = 14,07 \text{ cm}^4$
 $J_y = 39,72 \text{ cm}^4$

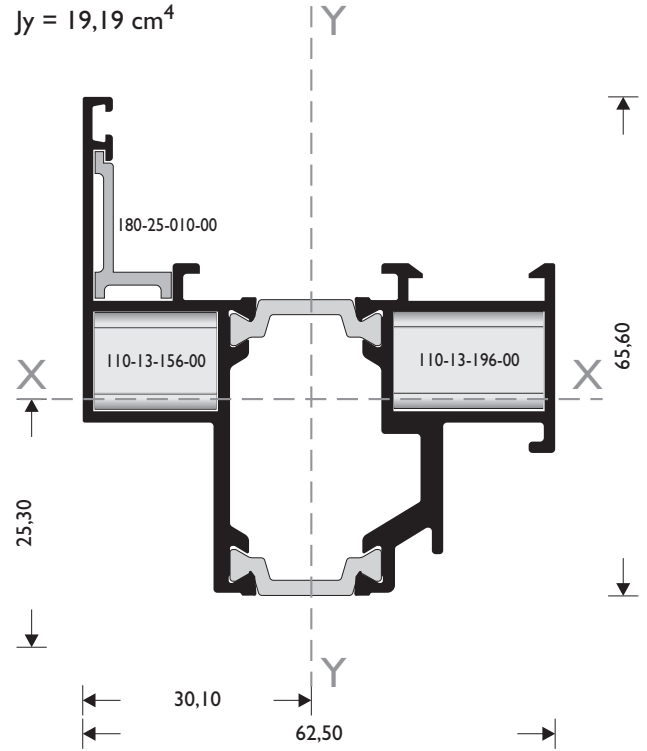


M 10950

W = 1346 gr/m

ΚΑΣΑ ΓΙΑ ΑΝΟΙΓΟΜΕΝΟ ΦΥΛΛΟ
FRAME FOR OPENING WINDOW

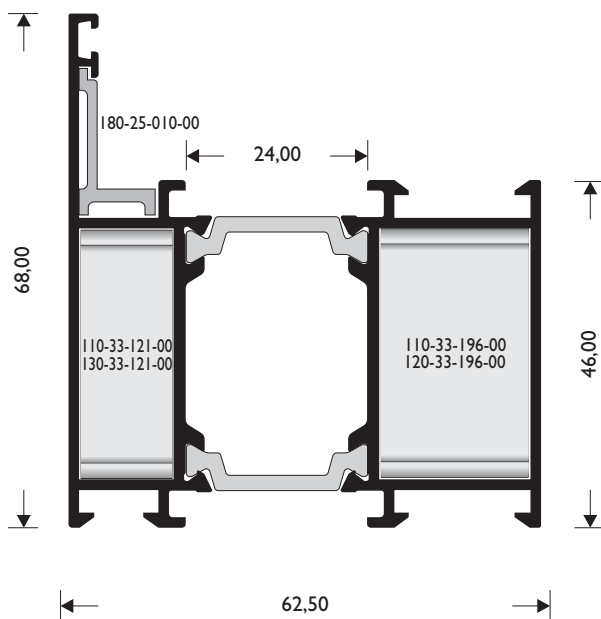
$I_x = 14,70 \text{ cm}^4$
 $J_y = 19,19 \text{ cm}^4$



M 11014

W = 1462 gr/m

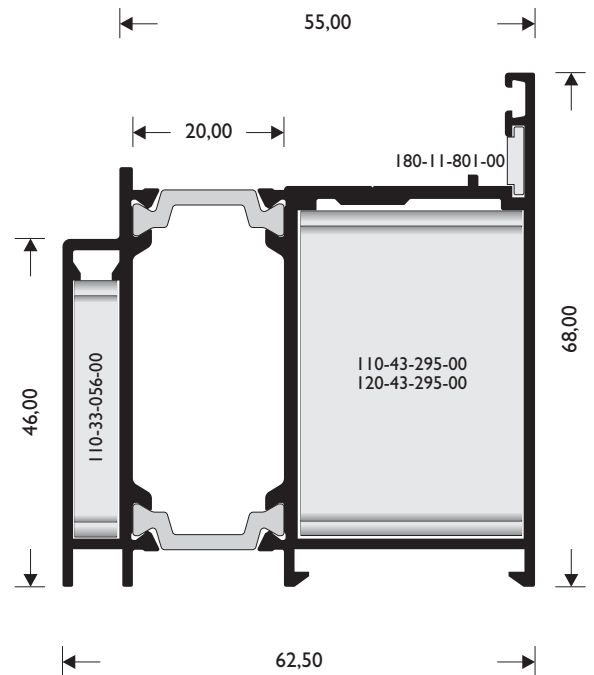
ΚΑΣΑ ΙΣΙΑ ΨΗΛΗ
FRAME LARGE FLAT



M 11088

W = 1629 gr/m

ΚΑΣΑ ΕΙΣΟΔΟΥ
FRAME FOR DOOR

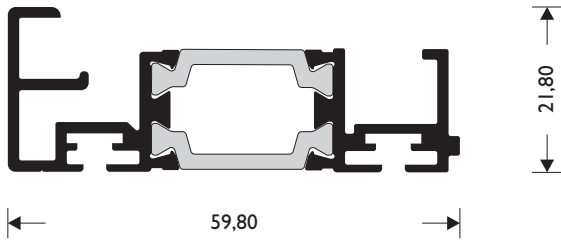


M 11170

W = 888 gr/m

ΣΥΜΠΛΗΡΩΜΑ ΓΙΑ ΠΟΡΤΕΣ
SUPPLEMENTARY PROFILE FOR DOORS

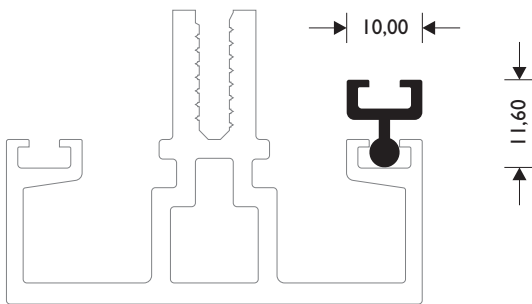
$I_x = 1,27 \text{ cm}^4$
 $J_y = 12,02 \text{ cm}^4$



M 10960

W = 122 gr/m

ΠΡΟΣΘΕΤΟ ΠΡΟΦΙΛ
ΓΙΑ ΓΩΝΙΑΚΕΣ ΚΑΤΑΣΚΕΥΕΣ
ADDITIVE PROFILE
FOR ANGLE CONSTRUCTIONS

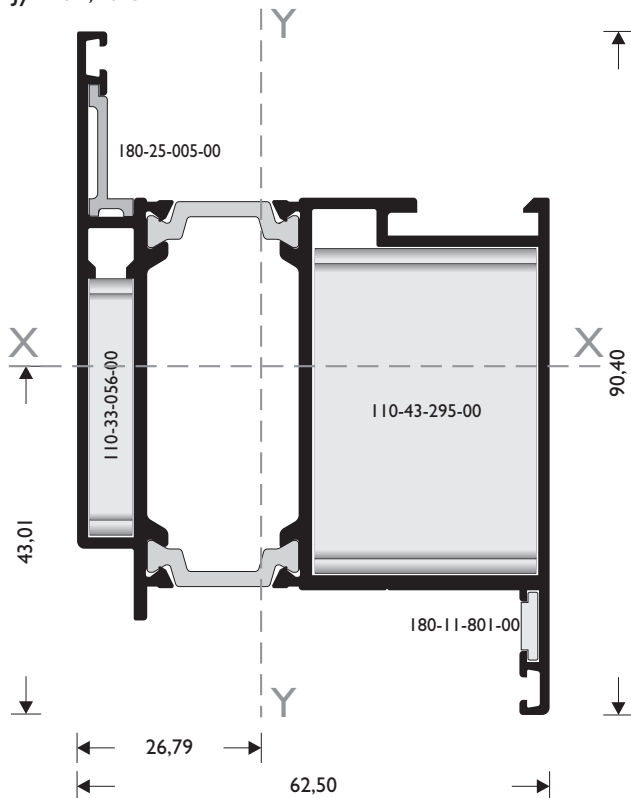


M 11082

W = 1974 gr/m

ΦΥΛΛΟ ΕΙΣΟΔΟΥ ΑΝΟΙΓΟΜΕΝΟ ΜΕΣΑ
SASH FOR DOOR OPENING INSIDE

$I_x = 34,20 \text{ cm}^4$
 $J_y = 32,40 \text{ cm}^4$

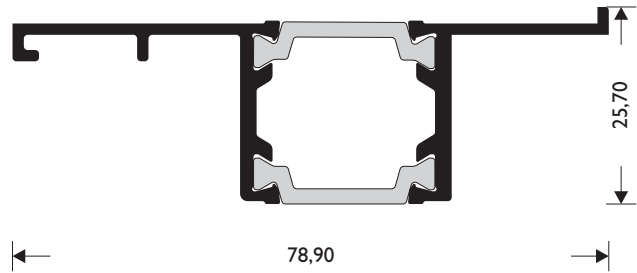


M 10979

W = 820 gr/m

ΠΡΟΣΘΕΤΟ ΠΡΟΦΙΛ
ADDITIVE PROFILE

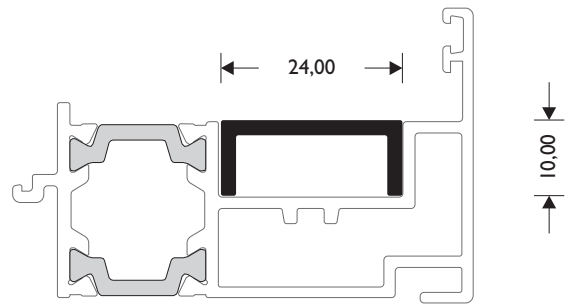
$I_x = 2,90 \text{ cm}^4$
 $J_y = 11,09 \text{ cm}^4$



U 24 x 10

W = 216 gr/m

ΔΙΑΚΟΣΜΗΤΙΚΟ ΠΡΟΦΙΛ
DECORATIVE PROFILE

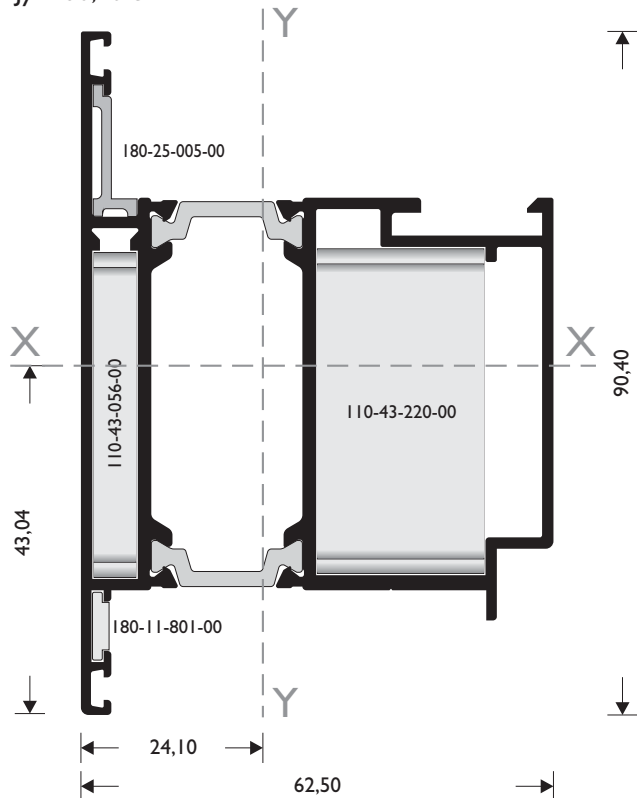


M 11084

W = 1811 gr/m

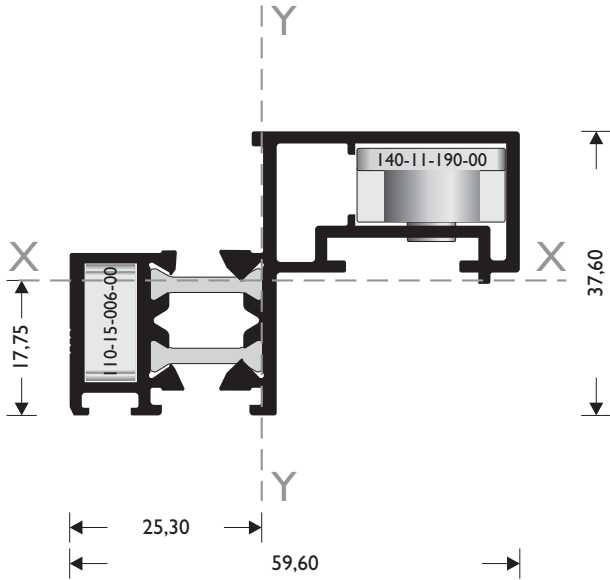
ΦΥΛΛΟ ΕΙΣΟΔΟΥ ΑΝΟΙΓΟΜΕΝΟ ΕΞΩ
SASH FOR DOOR OPENING OUTSIDE

$I_x = 34,44 \text{ cm}^4$
 $J_y = 30,40 \text{ cm}^4$



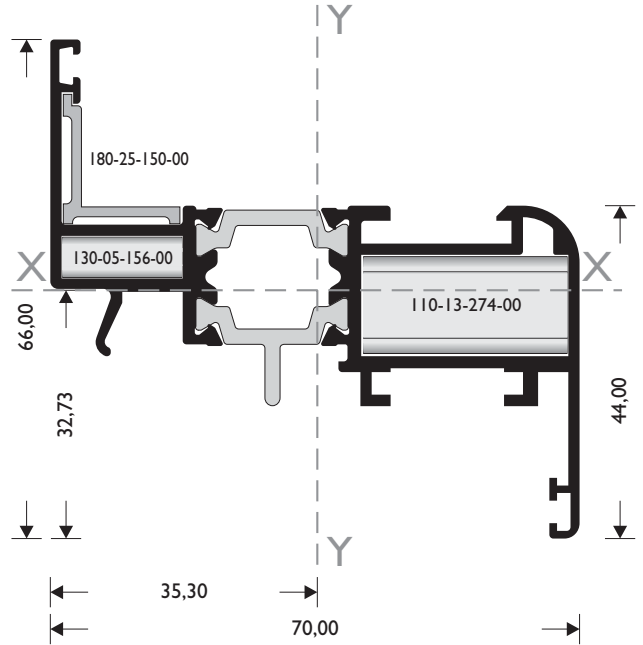
M 10956 ΦΥΛΛΟ ΓΙΑ ΠΡΟΒΑΛΛΟΜΕΝΟ ΠΑΡΑΘΥΡΟ
W = 1173 gr/m SASH FOR HOPPER WINDOW

$I_x = 5,35 \text{ cm}^4$
 $I_y = 13,95 \text{ cm}^4$



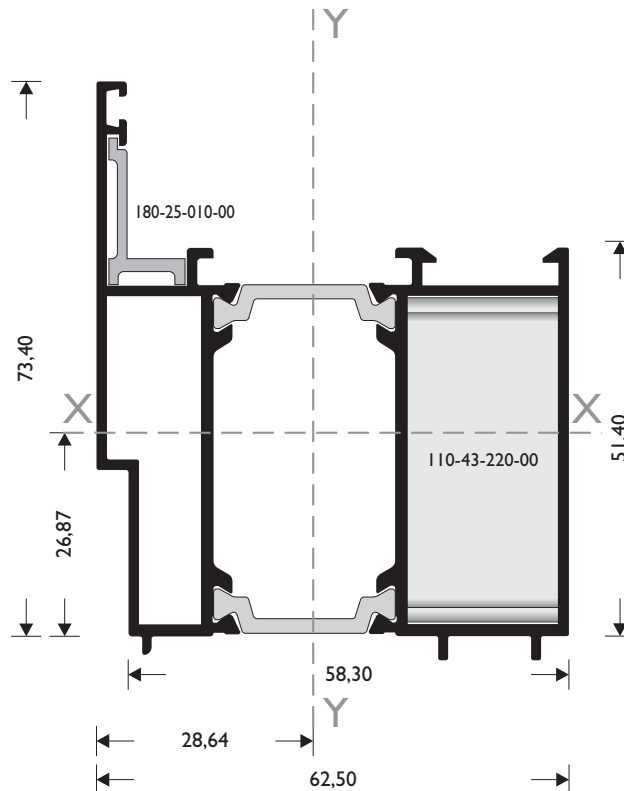
M 11030 ΦΥΛΛΟ ΙΣΙΟ ΜΙΚΡΟ
W = 1396 gr/m SASH SMALL FLAT

$I_x = 7,54 \text{ cm}^4$
 $I_y = 27,67 \text{ cm}^4$



M 11144 ΣΥΜΠΛΗΡΩΜΑ ΦΥΛΛΟΥ ΕΙΣΟΔΟΥ ΓΙΑ ΤΗ ΔΗΜΙΟΥΡΓΙΑ ΤΑΜΠΛΑ
W = 1600 gr/m SUPPLEMENTARY PROFILE EXTENSION (KICKPLATE)

$I_x = 26,55 \text{ cm}^4$
 $I_y = 26,48 \text{ cm}^4$

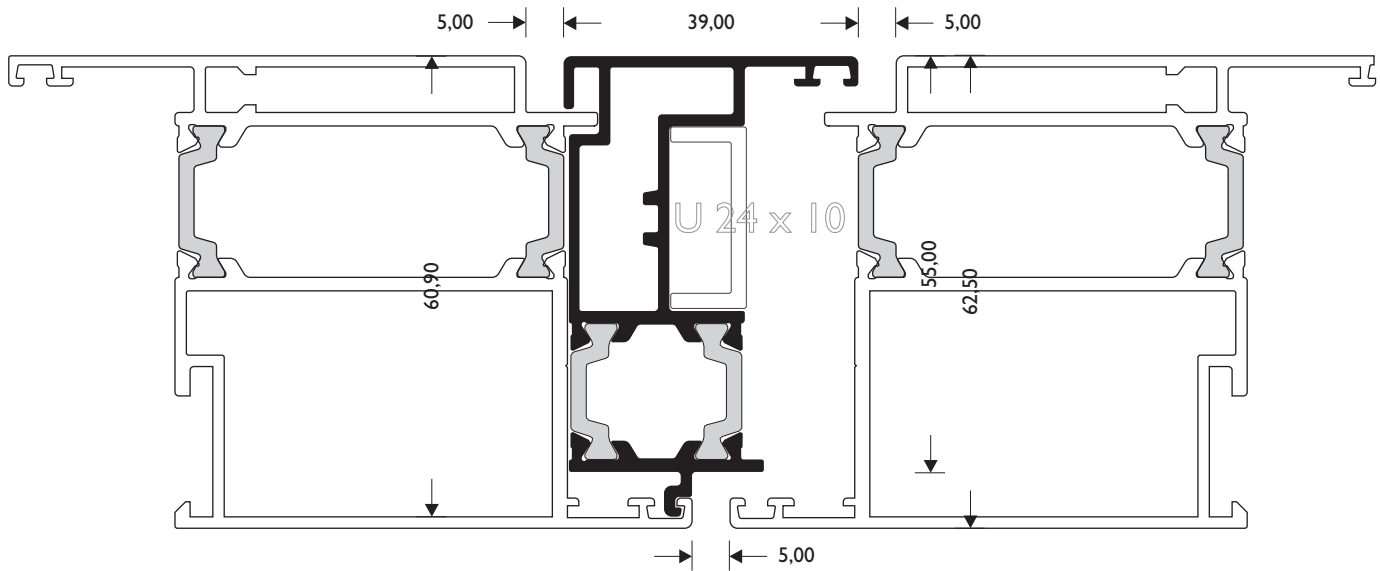


M III 56

W = 1066 gr/m

$I_x = 3,23 \text{ cm}^4$
 $J_y = 14,13 \text{ cm}^4$

ΜΠΙΝΙ ΕΙΣΟΔΟΥ ΑΝΟΙΓΟΜΕΝΟ ΠΡΟΣ ΤΑ ΜΕΣΑ
 ADJOINING PROFILE OPENING INSIDE FLAT

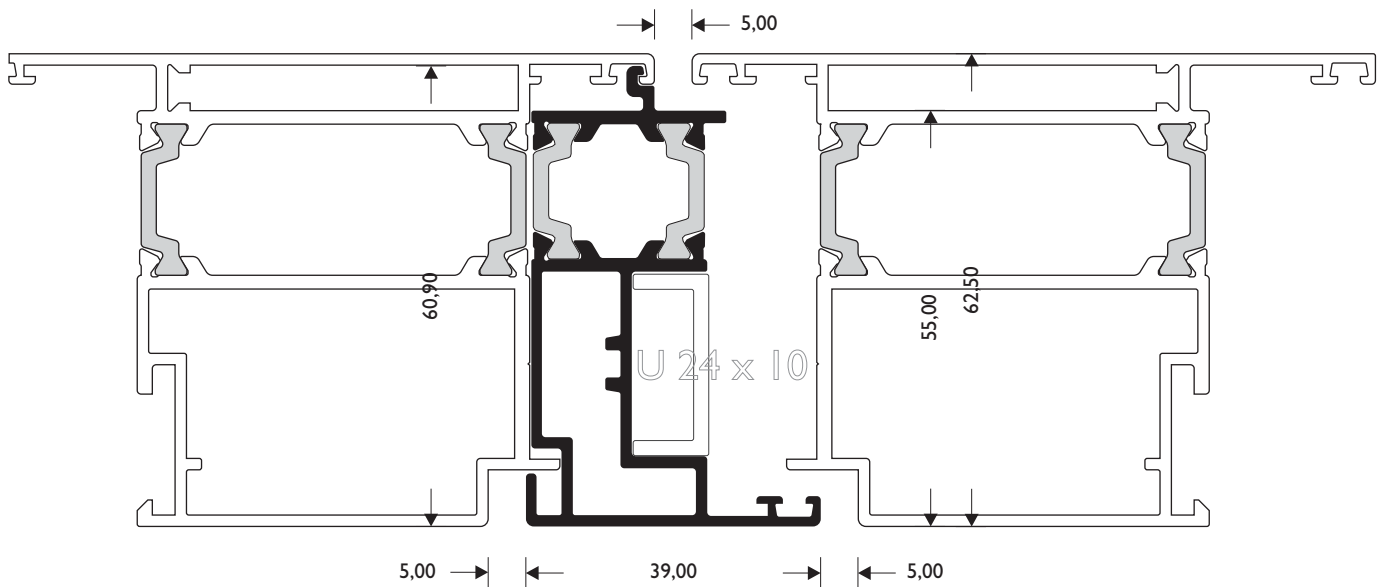


M III 58

W = 1063 gr/m

$I_x = 2,97 \text{ cm}^4$
 $J_y = 15,73 \text{ cm}^4$

ΜΠΙΝΙ ΕΙΣΟΔΟΥ ΑΝΟΙΓΟΜΕΝΟ ΠΡΟΣ ΤΑ ΕΞΩ
 ADJOINING PROFILE OPENING INSIDE FLAT

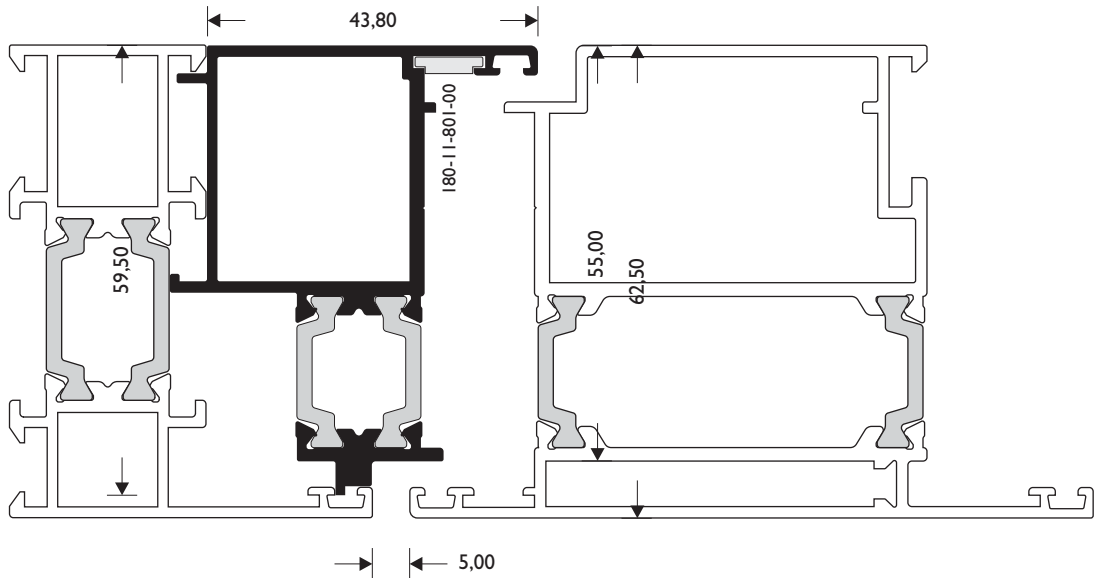


M 11162

W = 1073 gr/m

$I_x = 5,07 \text{ cm}^4$
 $J_y = 16,10 \text{ cm}^4$

ΜΠΙΝΙ ΚΑΣΑΣ ΕΙΣΟΔΟΥ ΑΝΟΙΓΟΜΕΝΗΣ ΠΡΟΣ ΤΑ ΕΞΩ
 SUPPLEMENTARY PROFILE FOR DOORS OPENING OUTSIDE

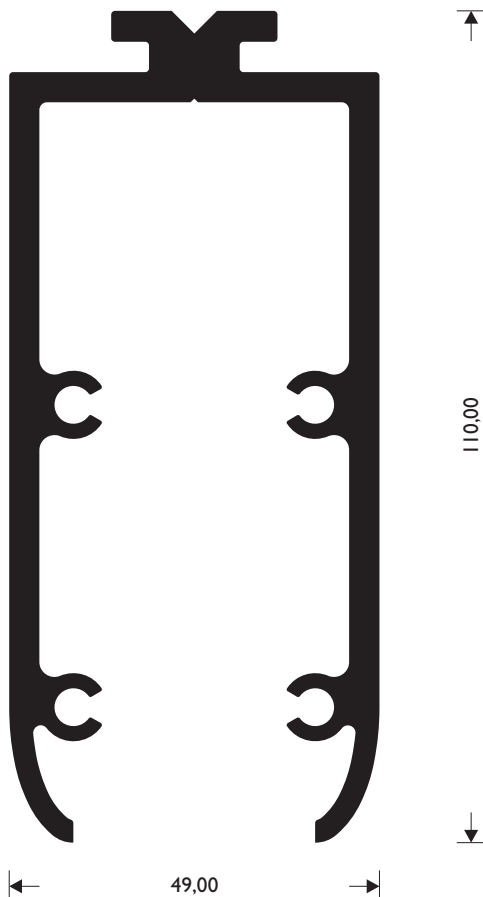


AL 10910

W = 3386 gr/m

$I_x = 138,54 \text{ cm}^4$
 $J_y = 47,23 \text{ cm}^4$

ΣΥΝΔΕΣΜΟΣ ΚΟΛΩΝΩΝ
 CONNECTOR FOR COLUMN

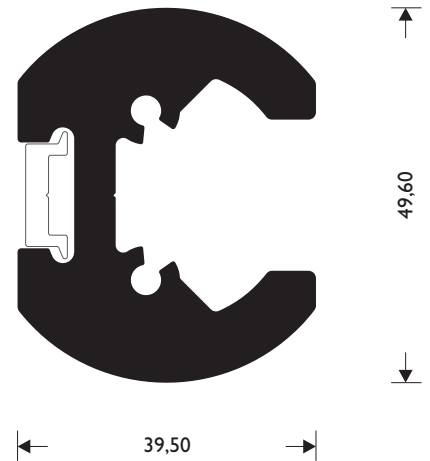


AL 10902

W = 2712 gr/m

$I_x = 25,52 \text{ cm}^4$
 $J_y = 10,64 \text{ cm}^4$

ΣΥΝΔΕΣΜΟΣ ΚΕΚΛΙΜΕΝΗΣ ΤΡΑΒΕΡΣΑΣ
 CONNECTOR FOR TRANSVERSE



AL 10903

W = 138 gr/m

ΕΞΑΡΤΗΜΑ ΣΥΝΔΕΣΗΣ ΤΡΑΒΕΡΣΑΣ
 CONNECTOR FOR TRANSVERSE

