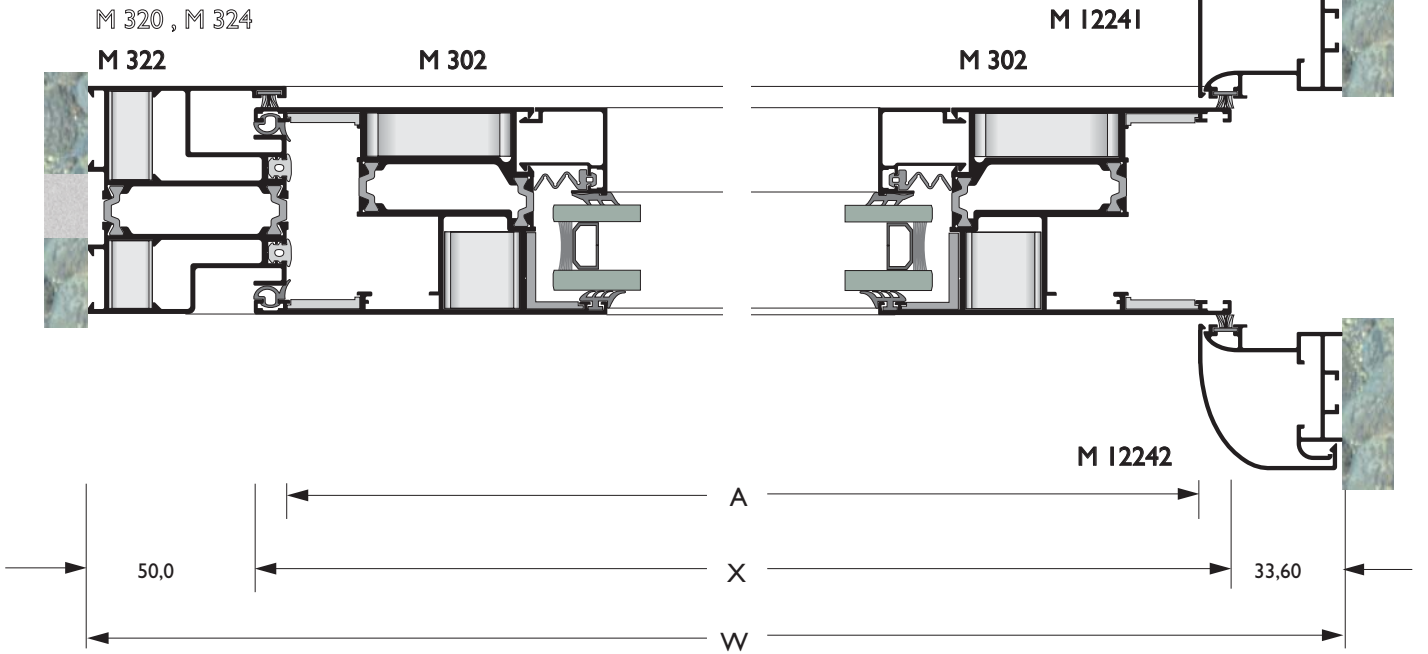


Κοπές
Cutting Analysis
R=Free

ΜΟΝΟΦΥΛΛΟ ΧΩΝΕΥΤΟ
SINGLE LEAF CASEMENT

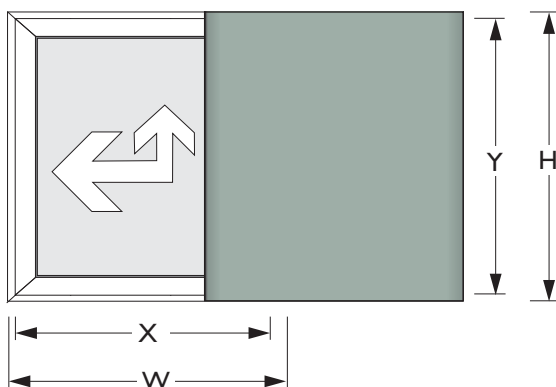
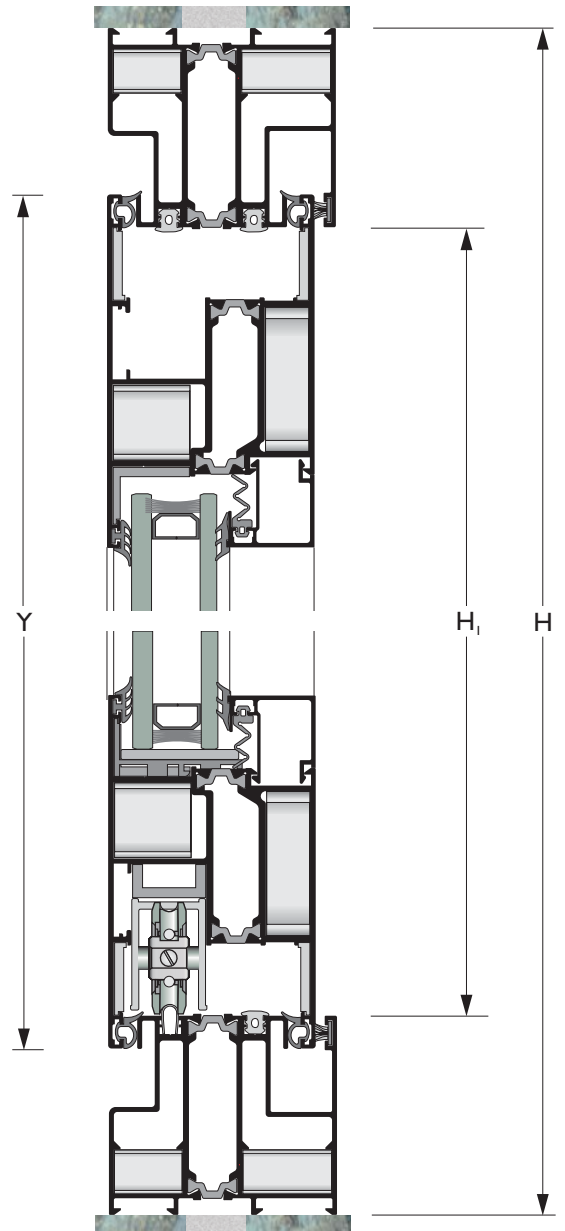


ΠΛΑΤΟΣ ΦΥΛΛΟΥ
WIDTH OF SASH $X = W - 83,60 \text{ mm}$

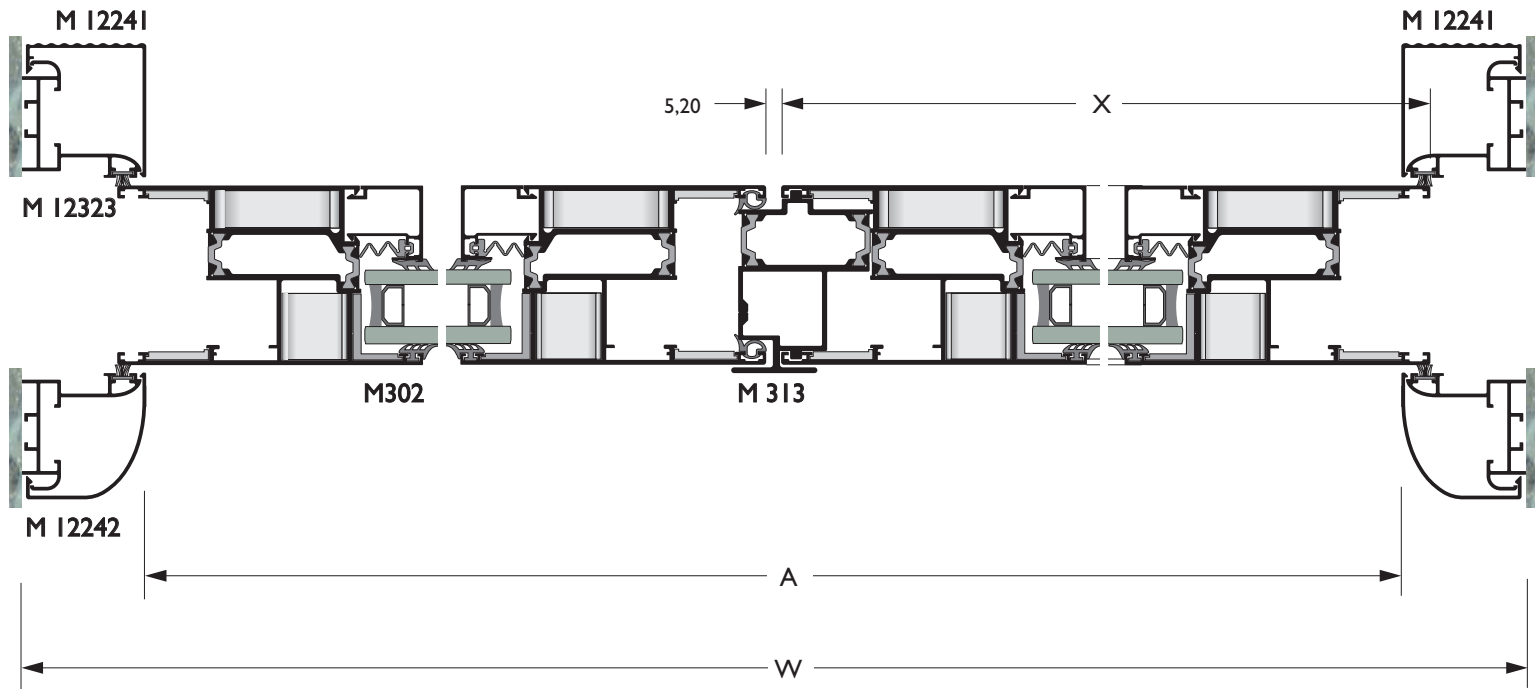
ΠΛΑΤΟΣ ΦΥΛΛΟΥ
WIDTH OF SASH $X = A + 20 \text{ mm}$

ΥΨΟΣ ΦΥΛΛΟΥ
HEIGHT OF SASH $Y = H - 100 \text{ mm}$

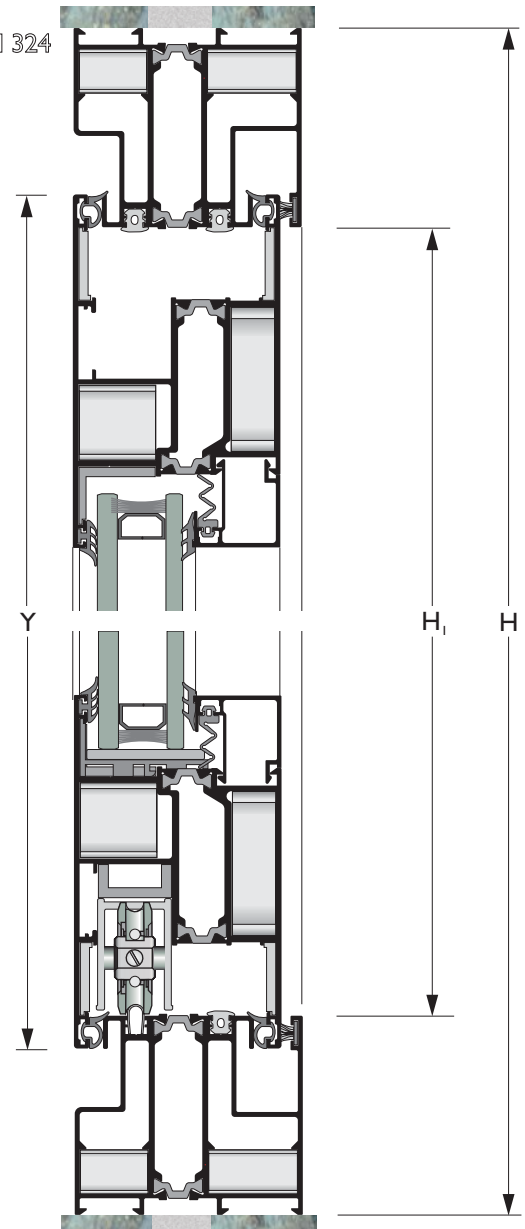
ΥΨΟΣ ΦΥΛΛΟΥ
HEIGHT OF SASH $Y = H_1 + 20 \text{ mm}$



ΔΙΦΥΛΛΟ ΧΩΝΕΥΤΟ DOUBLE LEAF CASEMENT



M 320, M 324
M 322

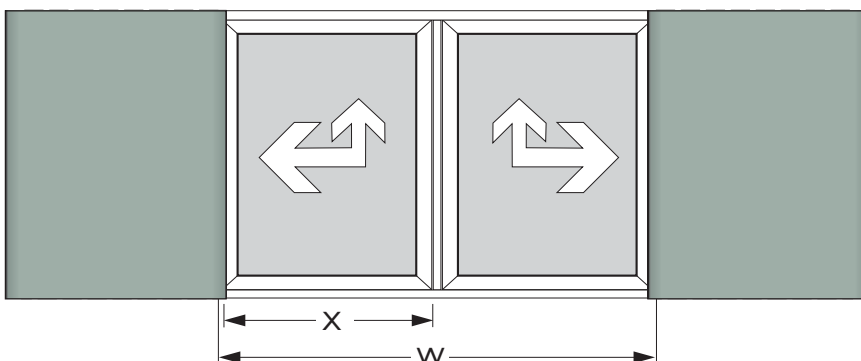


ΠΛΑΤΟΣ ΦΥΛΛΟΥ
WIDTH OF SASH $X = \frac{W - 72,40}{2}$ mm

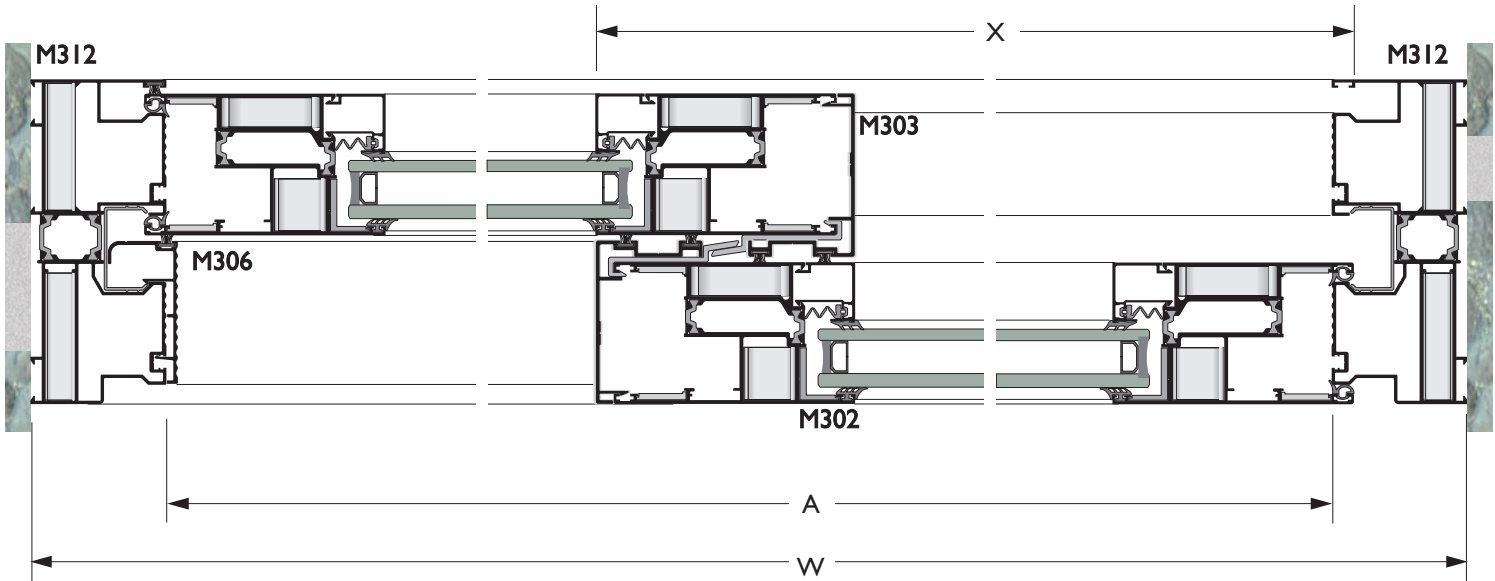
ΠΛΑΤΟΣ ΦΥΛΛΟΥ
WIDTH OF SASH $X = \frac{A + 14,80}{2}$ mm

ΥΨΟΣ ΦΥΛΛΟΥ
HEIGHT OF SASH $Y = H - 100$ mm

ΥΨΟΣ ΦΥΛΛΟΥ
HEIGHT OF SASH $Y = H_1 + 20$ mm



ΔΙΦΥΛΛΟ ΕΠΑΛΛΗΛΟ
DOUBLE LEAF BYPASS LIFT & SLIDE

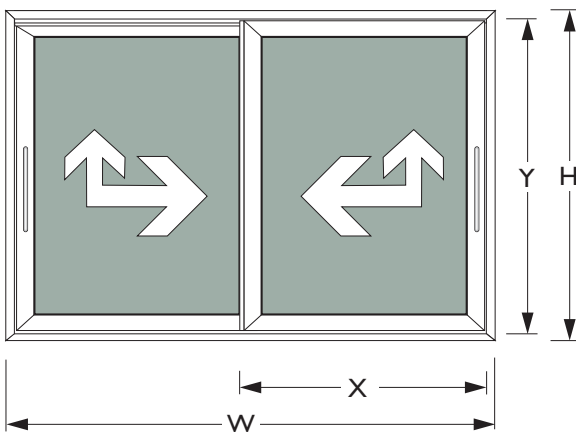
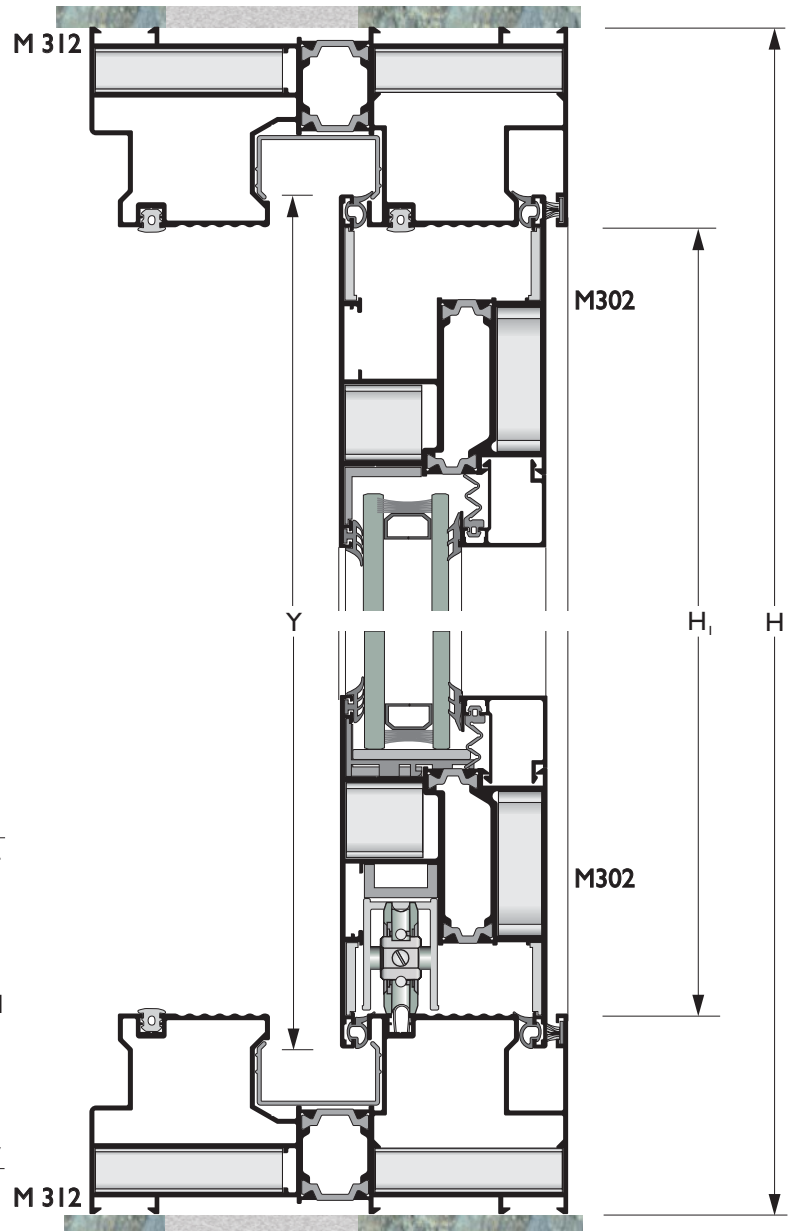


ΠΛΑΤΟΣ ΦΥΛΛΟΥ
WIDTH OF SASH $X = \frac{W - 1,40}{2}$ mm

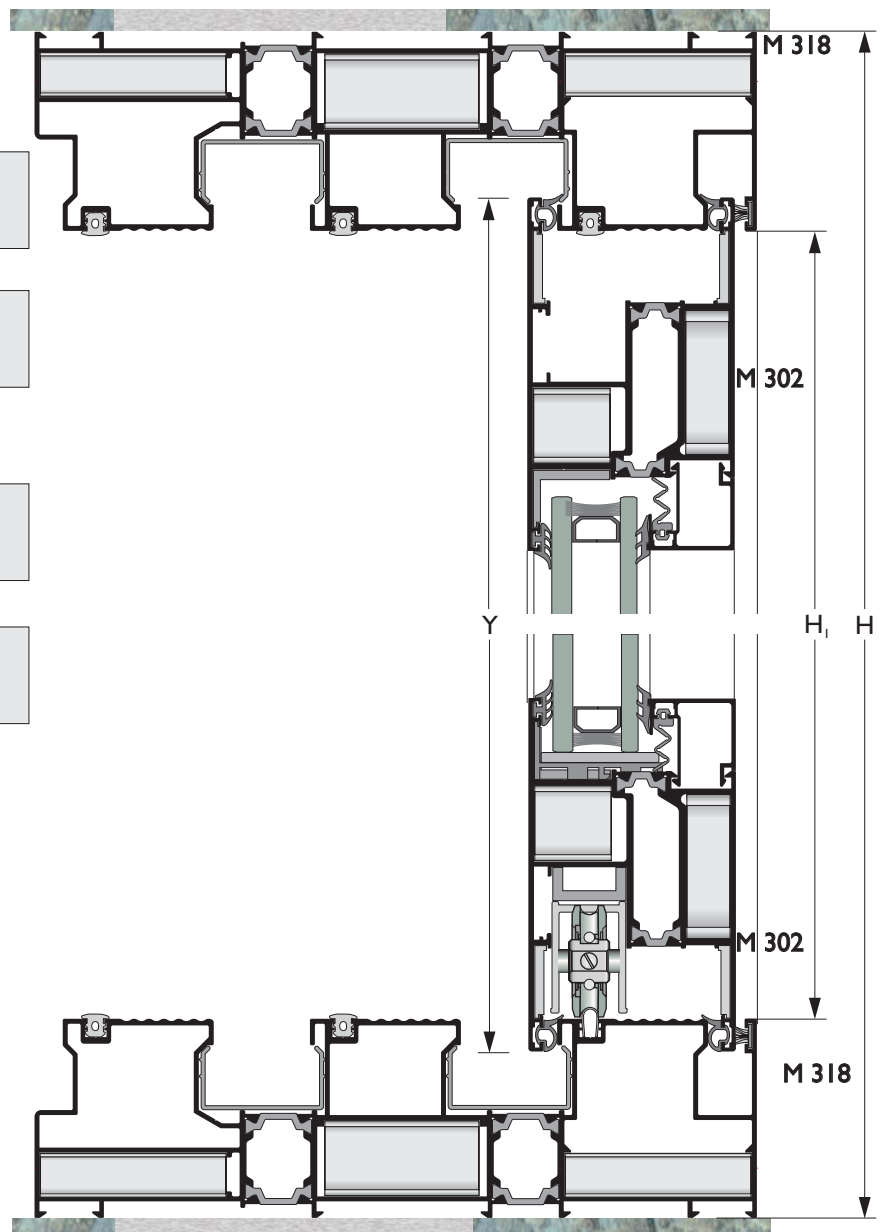
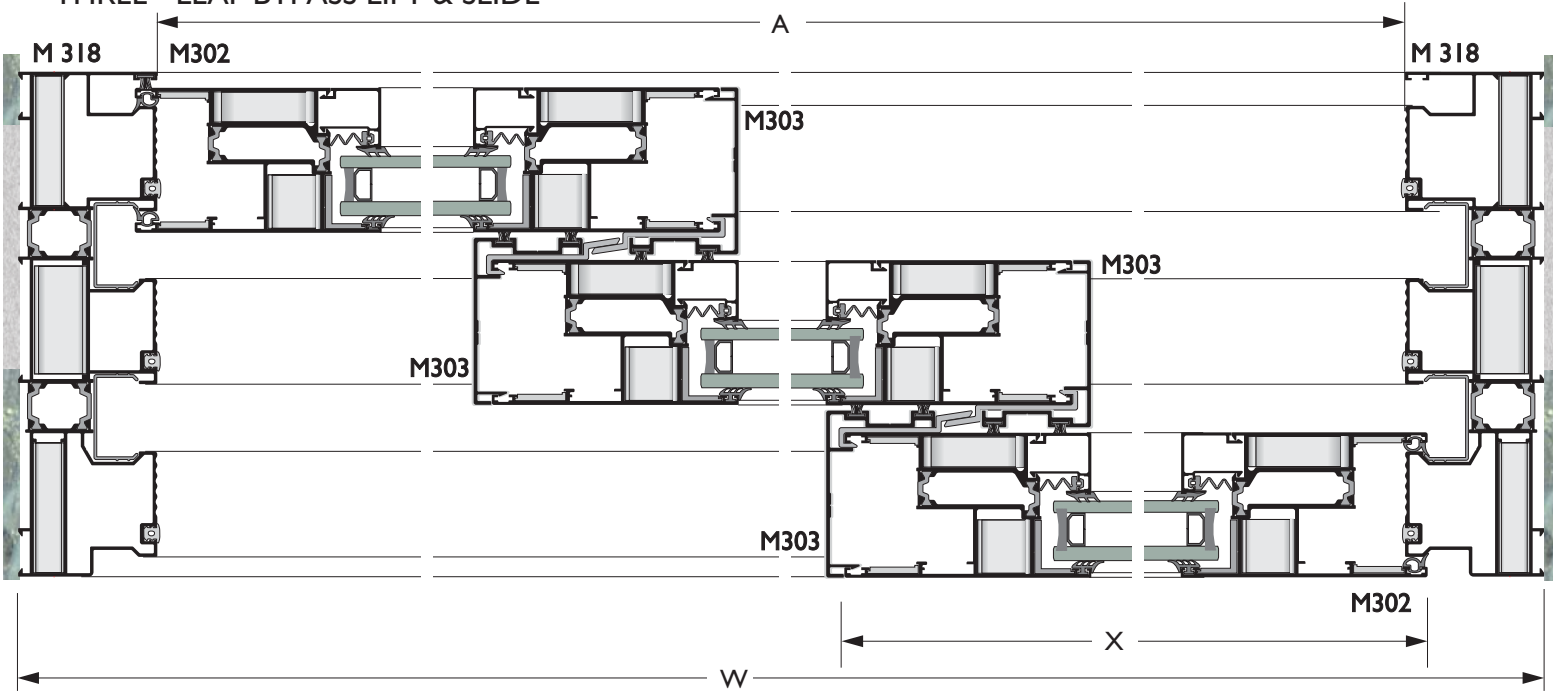
ΠΛΑΤΟΣ ΦΥΛΛΟΥ
WIDTH OF SASH $X = \frac{A + 118,60}{2}$ mm

ΥΨΟΣ ΦΥΛΛΟΥ
HEIGHT OF SASH $Y = H - 100$ mm

ΥΨΟΣ ΦΥΛΛΟΥ
HEIGHT OF SASH $Y = H_1 + 20$ mm



ΤΡΙΦΥΛΛΟ ΕΠΑΛΛΗΛΟ - ΤΡΙΠΛΟΣ ΟΔΗΓΟΣ
THREE - LEAF BYPASS LIFT & SLIDE

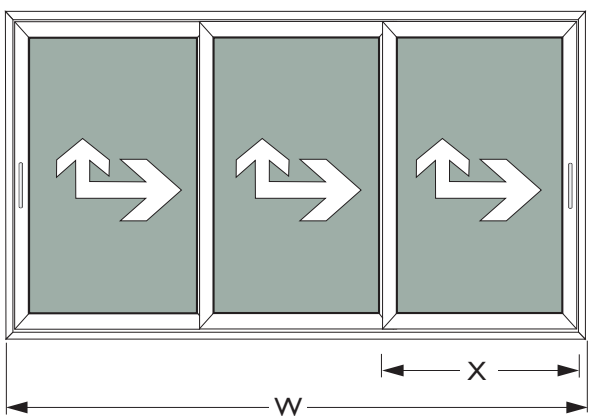


ΠΛΑΤΟΣ ΦΥΛΛΟΥ
 WIDTH OF SASH $X = \frac{W + 97,20}{3} \text{ mm}$

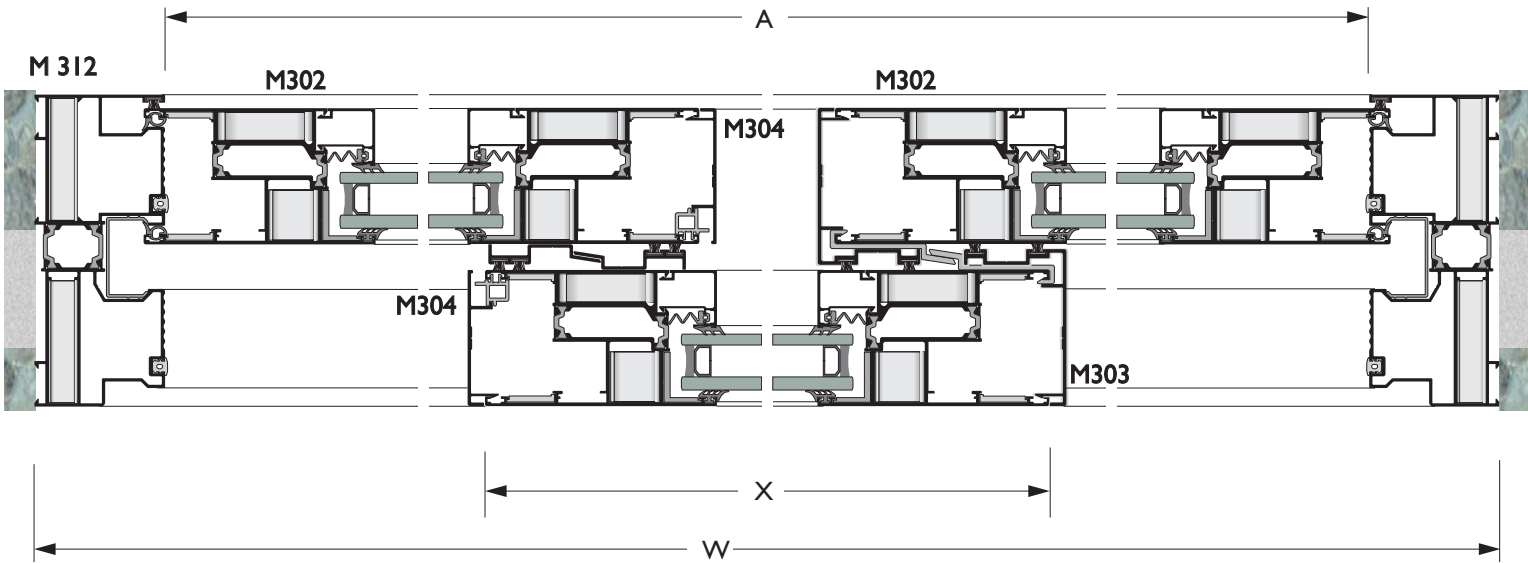
ΠΛΑΤΟΣ ΦΥΛΛΟΥ
 WIDTH OF SASH $X = \frac{A + 217,20}{3} \text{ mm}$

ΥΨΟΣ ΦΥΛΛΟΥ
 HEIGHT OF SASH $Y = H - 100 \text{ mm}$

ΥΨΟΣ ΦΥΛΛΟΥ
 HEIGHT OF SASH $Y = H_1 + 20 \text{ mm}$



ΤΡΙΦΥΛΛΟ ΕΠΑΛΛΗΛΟ - ΔΙΠΛΟΣ ΟΔΗΓΟΣ
THREE LEAF FIXED / LIFT&SLIDE / FIXED



ΠΛΑΤΟΣ ΦΥΛΛΟΥ
WIDTH OF SASH $X = \frac{W + 97,20}{3}$ mm

ΠΛΑΤΟΣ ΦΥΛΛΟΥ
WIDTH OF SASH $X = \frac{A + 217,20}{3}$ mm

ΥΨΟΣ ΦΥΛΛΟΥ
HEIGHT OF SASH $Y = H - 100$ mm

ΥΨΟΣ ΦΥΛΛΟΥ
HEIGHT OF SASH $Y = H_1 + 20$ mm

