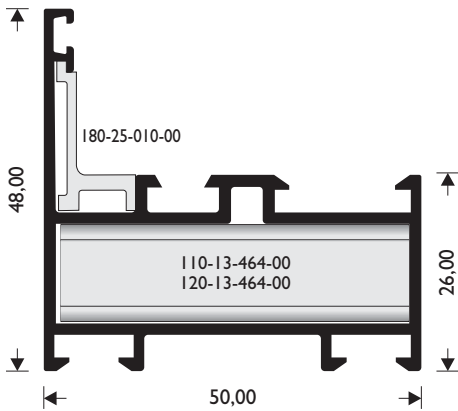


**Προφίλ
Profiles
R=I:I**

M 15008

W = 862 gr/m

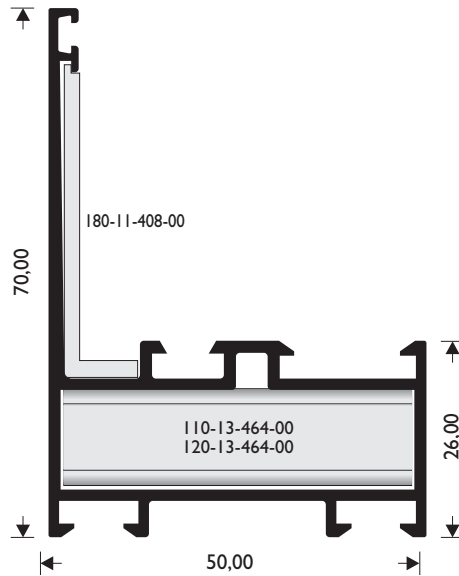
ΚΑΣΑ ΙΣΙΑ ΧΑΜΗΛΗ
FRAME SMALE FLAT



M 15408

W = 986 gr/m

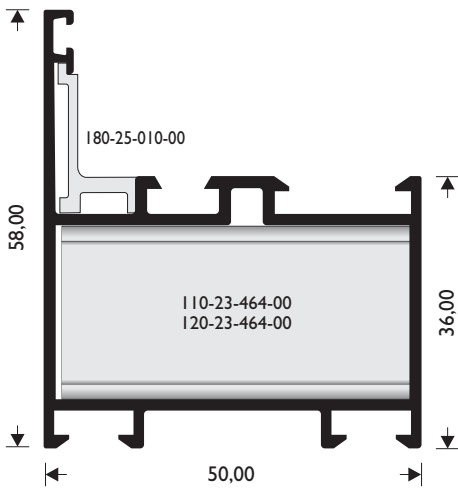
ΚΑΣΑ ΙΣΙΑ
FRAME FLAT



M 15010

W = 950 gr/m

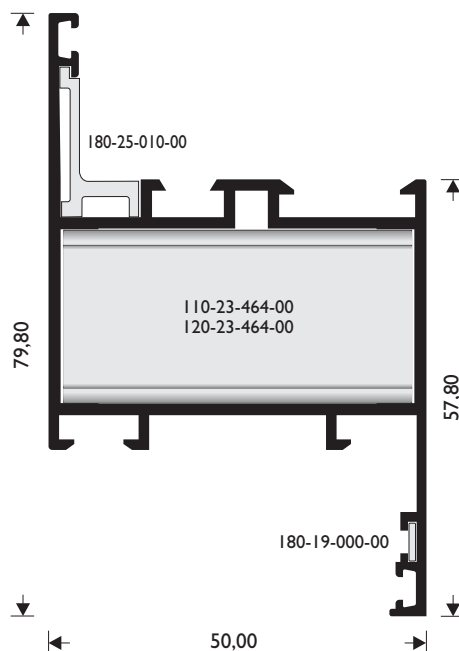
ΚΑΣΑ ΙΣΙΑ ΜΕΣΑΙΑ
FRAME MEDIUM FLAT



M 15210

W = 1053 gr/m

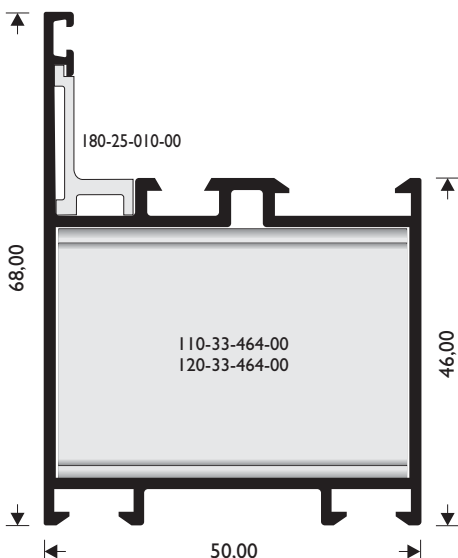
ΚΑΣΑ ΙΣΙΑ ΜΕ ΑΡΜΟΚΑΛΥΠΤΡΟ
FRAME FLAT WITH SUPPLEMENTARY
PROFILE DECORATIVE



M 15012

W = 1035 gr/m

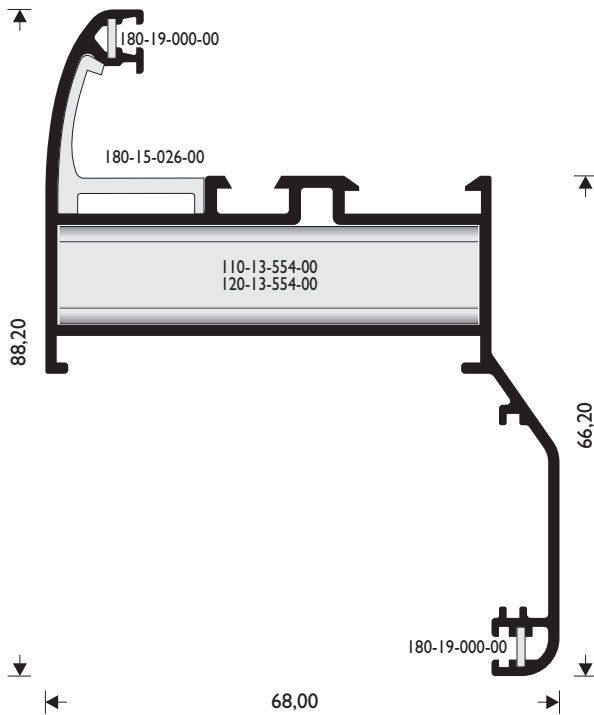
ΚΑΣΑ ΙΣΙΑ ΨΗΛΗ
FRAME LARGE FLAT



M 15013

W = 1203 gr/m

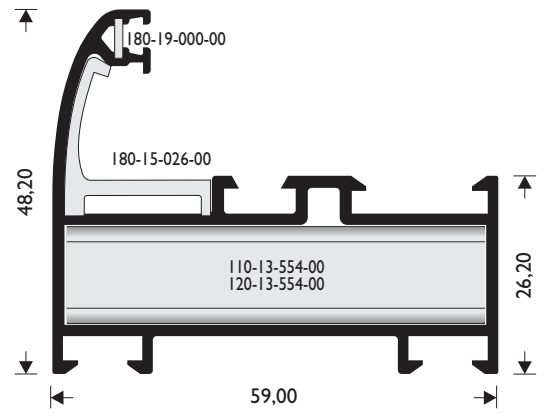
ΚΑΣΑ ΜΕ ΑΡΜΟΚΑΛΥΠΤΡΟ
FRAME WITH SUPPLEMENTARY



M 15014

W = 989 gr/m

ΚΑΣΑ ΚΑΜΠΥΛΗ
FRAME ROUND

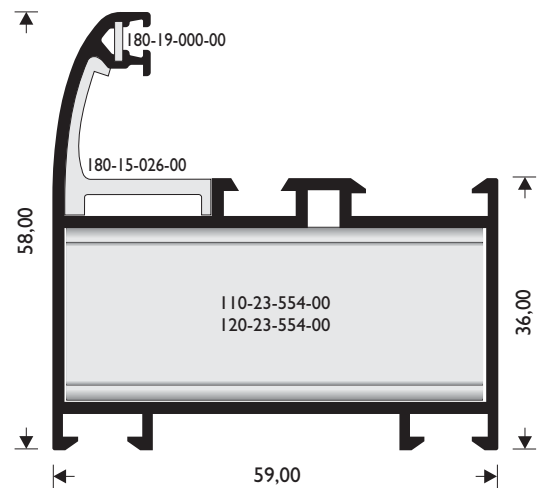


M 15016

W = 1074 gr/m

110-13-554-00
120-13-554-00

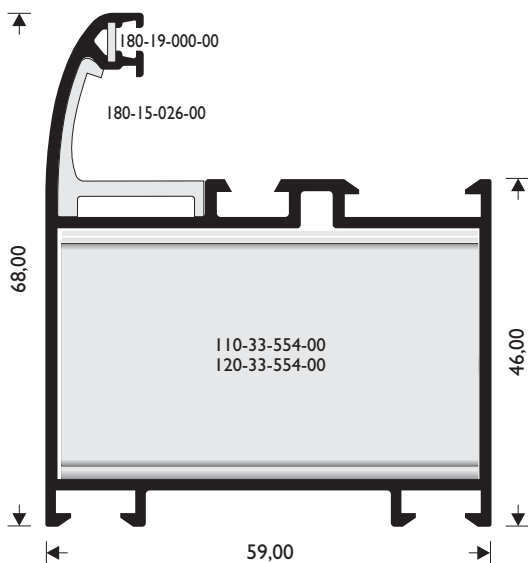
ΚΑΣΑ ΚΑΜΠΥΛΗ
FRAME ROUND



M 15018

W = 1159 gr/m

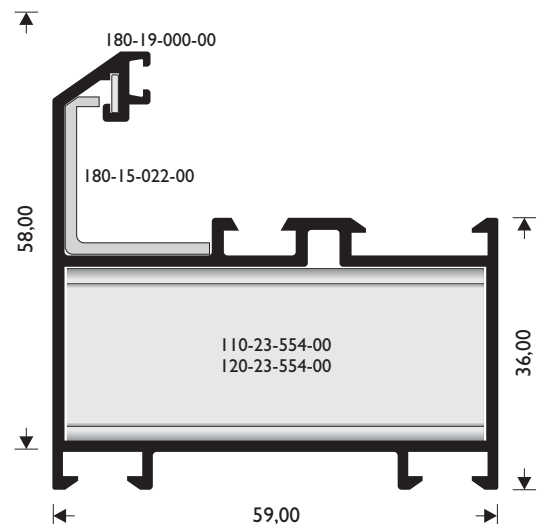
ΚΑΣΑ ΚΑΜΠΥΛΗ ΨΗΛΗ
FRAME LARGE ROUND



M 15022

W = 1092 gr/m

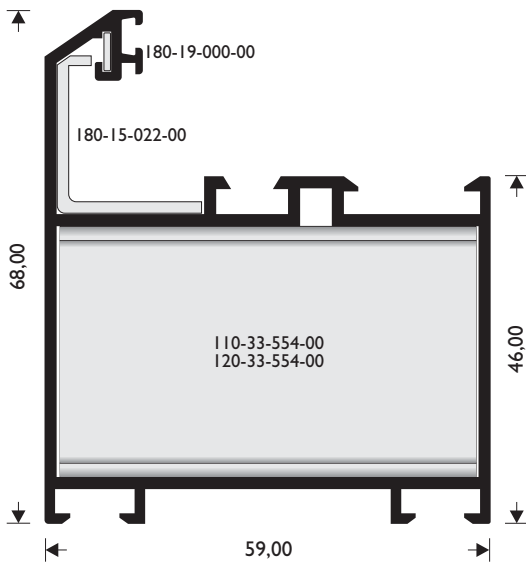
ΚΑΣΑ "CLASSIC"
FRAME "CLASSIC"



M 15024

W = 1177 gr/m

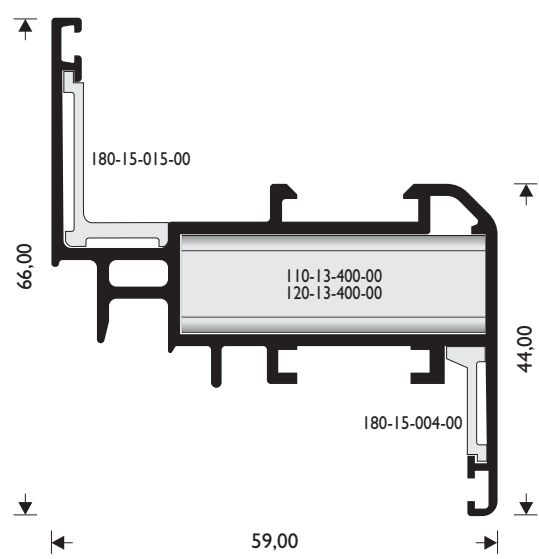
ΚΑΣΑ "CLASSIC" ΨΗΛΗ
FRAME LARGE "CLASSIC"



M 15030

W = 1075 gr/m

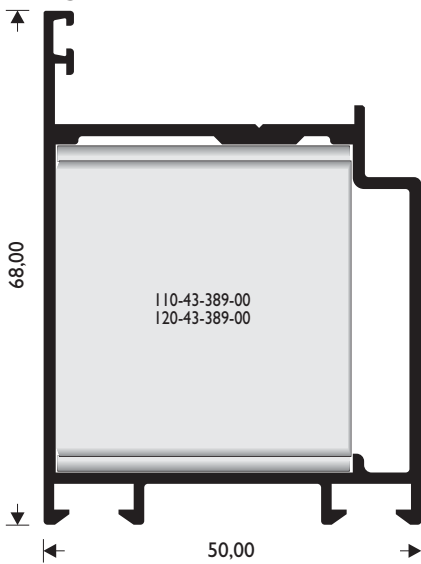
ΦΥΛΛΟ ΙΣΙΟ ΜΙΚΡΟ
SASH SMALL FLAT



M 15078

W = 1062 gr/m

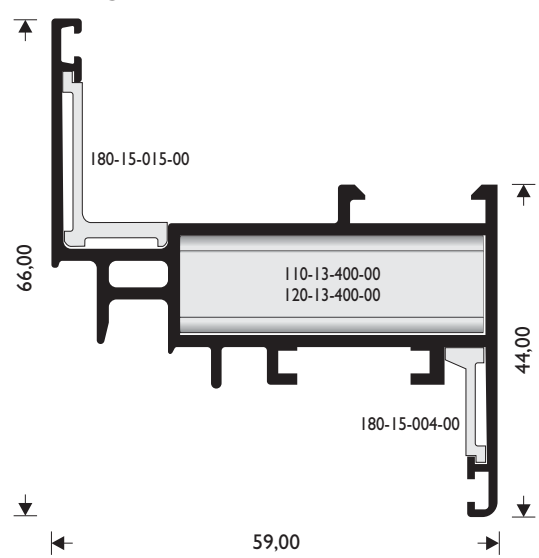
ΚΑΣΑ ΕΙΣΟΔΟΥ
DOOR FRAME



M 15031

W = 1045 gr/m

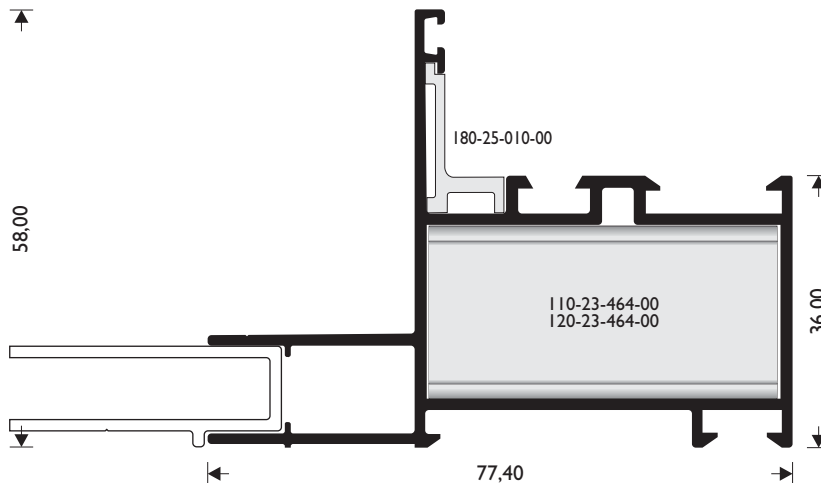
ΦΥΛΛΟ ΙΣΙΟ ΜΙΚΡΟ
SASH SMALL FLAT



M 15205

W = 1147 gr/m

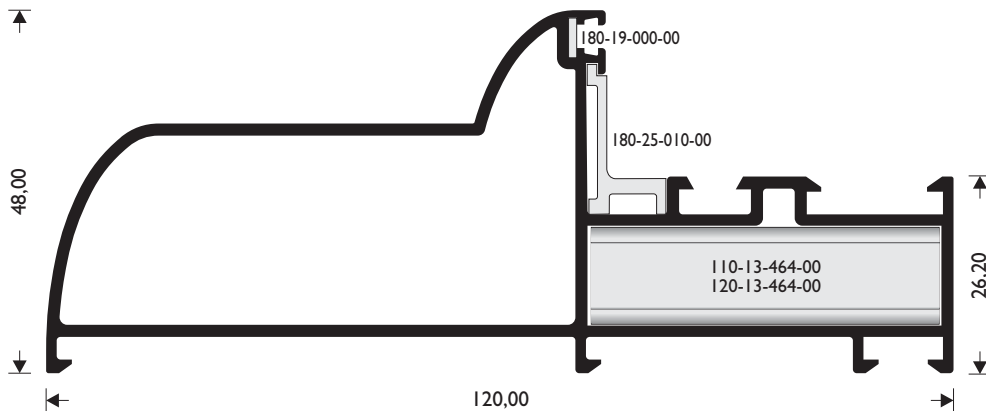
ΚΑΣΑ ΔΙΑΙΡΟΥΜΕΝΗ
FRAME TWO PIECES



M I 5025

W = 1588 gr/m

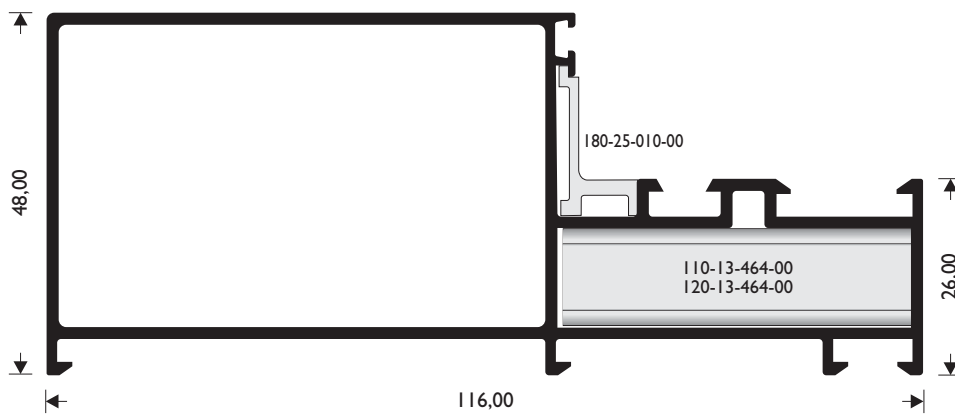
ΚΑΣΑ - ΚΟΛΟΝΑ ΚΑΜΠΥΛΗ
FRAME / COLUMN ROUND



M I 5026

W = 1608 gr/m

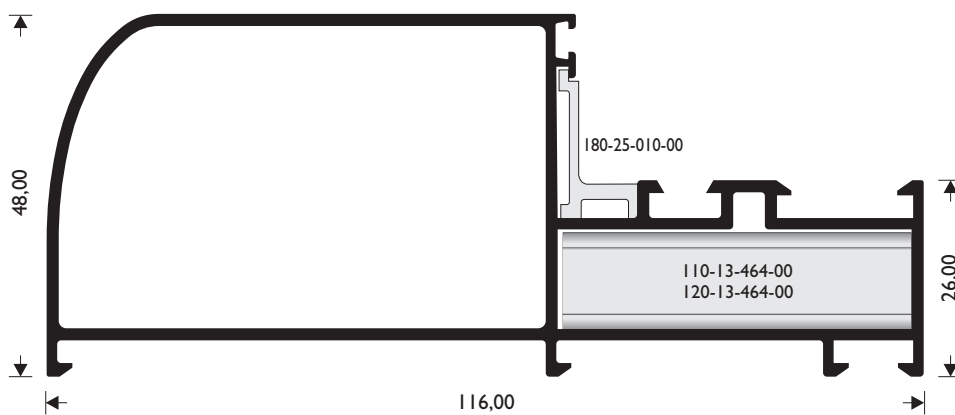
ΚΑΣΑ - ΚΟΛΟΝΑ ΙΣΙΑ
FRAME / COLUMN FLAT



M I 5027

W = 1548 gr/m

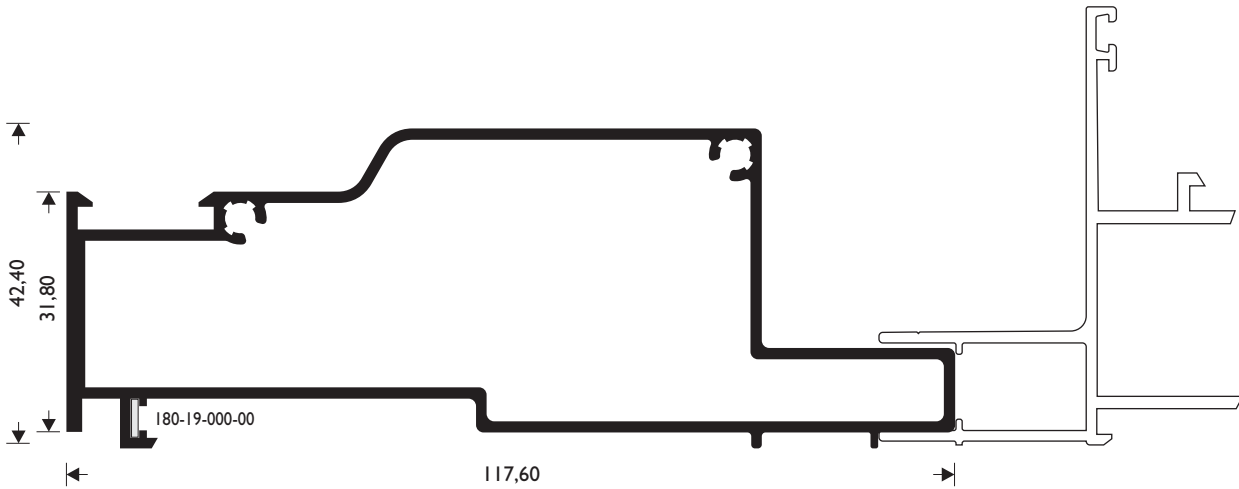
ΚΑΣΑ - ΚΟΛΟΝΑ ΚΑΜΠΥΛΗ
FRAME / COLUMN ROUND



M 9379

W = 1446 gr/m

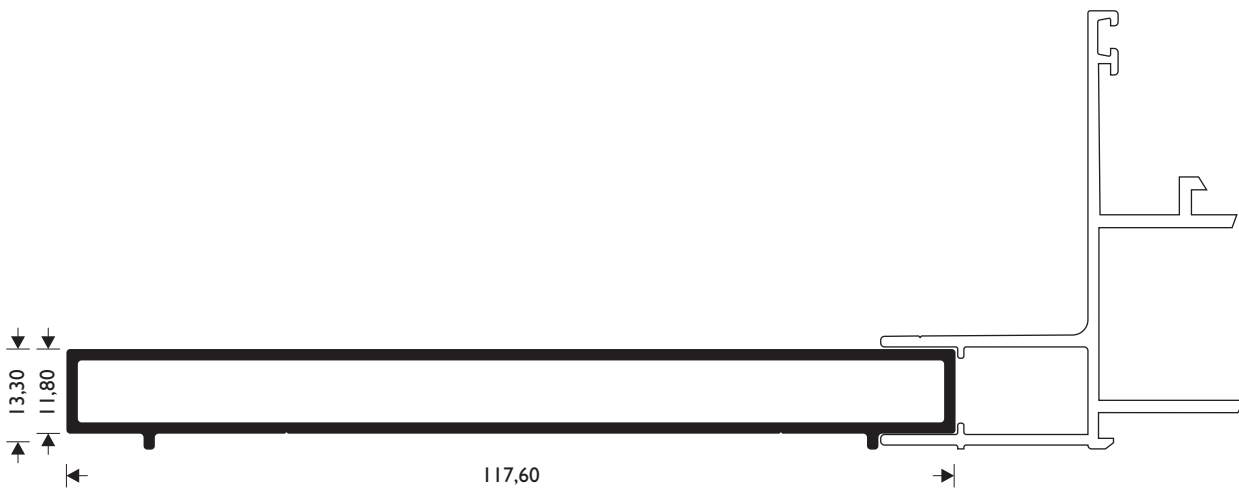
ΚΑΣΑ ΔΙΑΙΡΟΥΜΕΝΗ
FRAME TWO PIECES



M 9381

W = 1036 gr/m

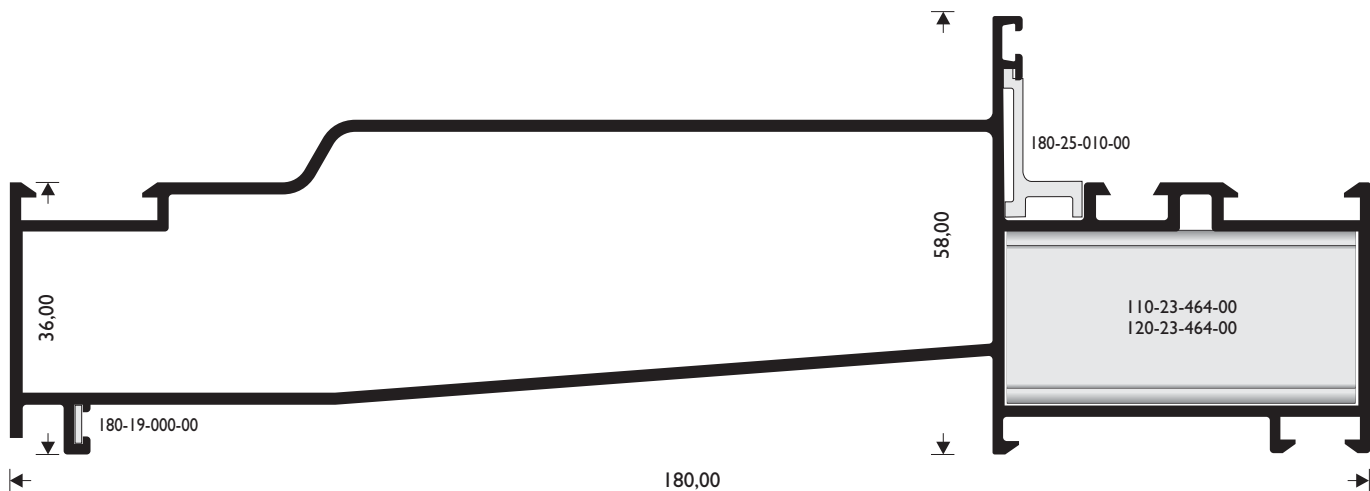
ΚΑΤΩΚΑΣΙ
FRAME TWO PIECES



M 15150

W = 2273 gr/m

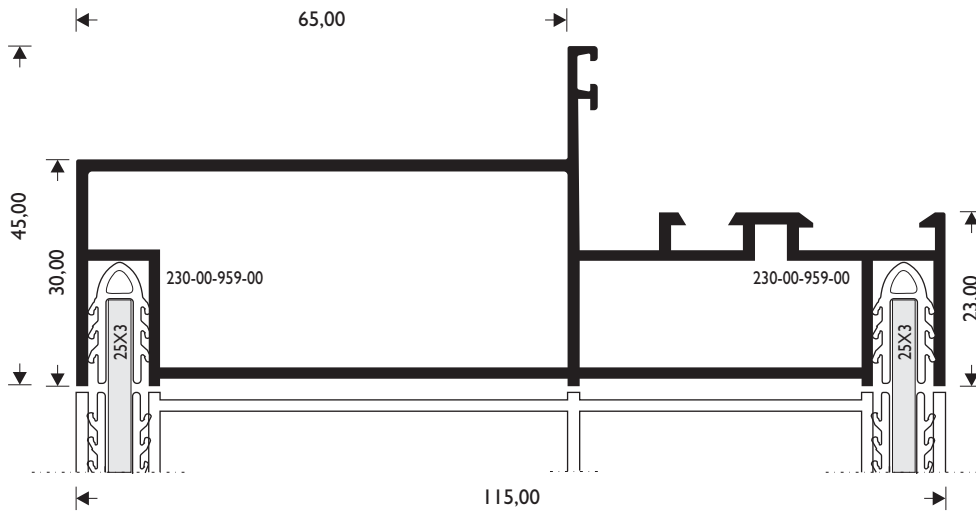
ΕΝΙΑΙΑ ΚΑΣΑ
LARGE FRAME WINDOW / SHUTTER



M 15080

W = 1542 gr/m

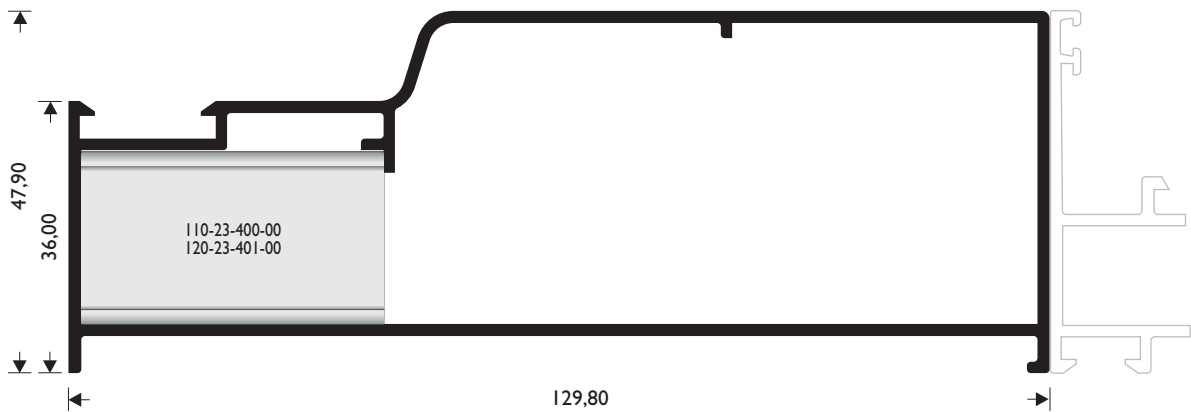
ΚΑΣΑ - ΑΡΜΟΥ ΔΙΑΣΤΟΛΗΣ
"T" PROFILE LARGE EXPANSION JOINT



M 15461

W = 1580 gr/m

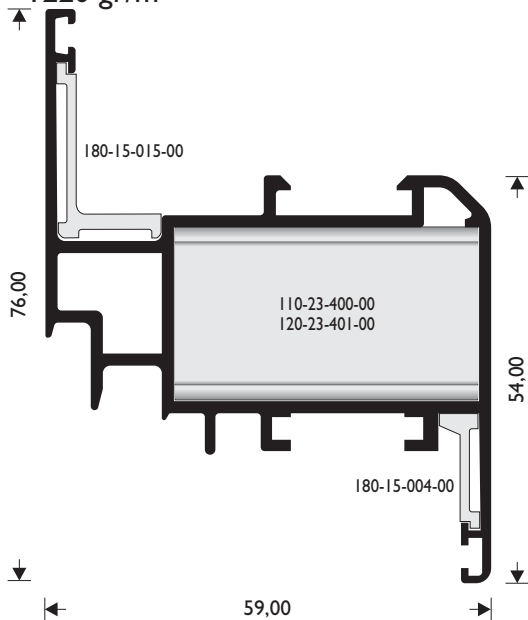
ΚΑΣΑ ΔΙΑΙΡΟΥΜΕΝΗ
FRAME TWO PIECES



M 15032

W = 1220 gr/m

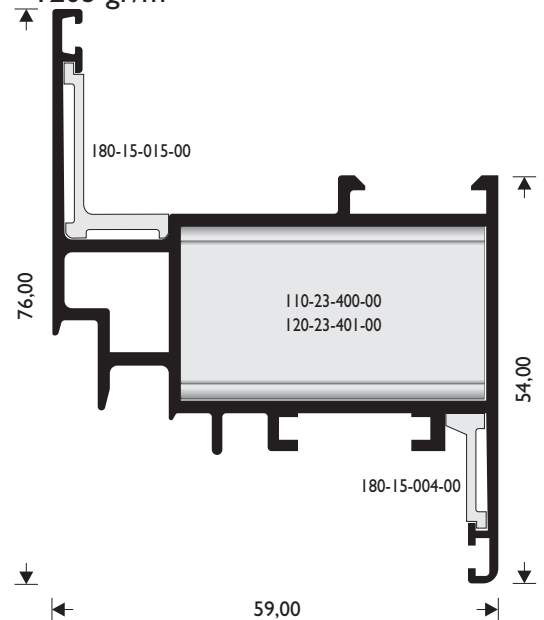
ΦΥΛΛΟ ΙΣΙΟ ΜΕΣΑΙΟ
SASH MEDIUM FLAT



M 15033

W = 1203 gr/m

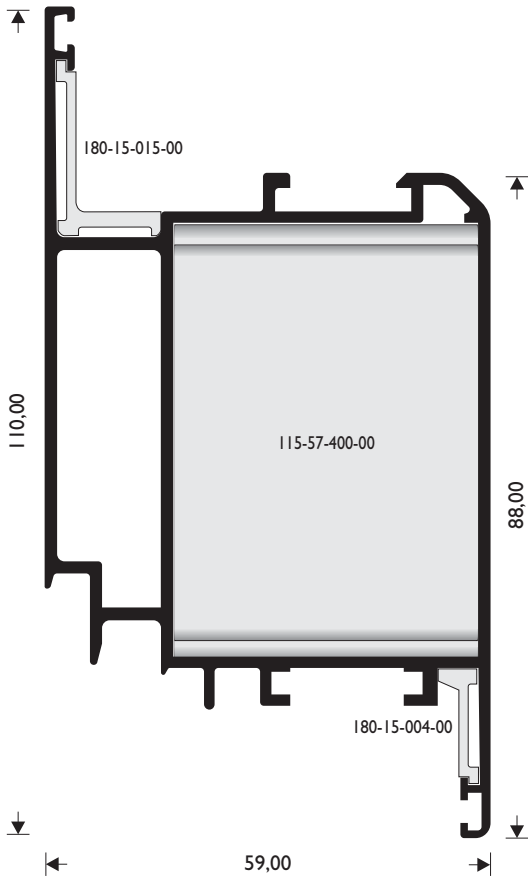
ΦΥΛΛΟ ΙΣΙΟ ΜΕΣΑΙΟ
SASH MEDIUM FLAT



M I5034

W = 1650 gr/m

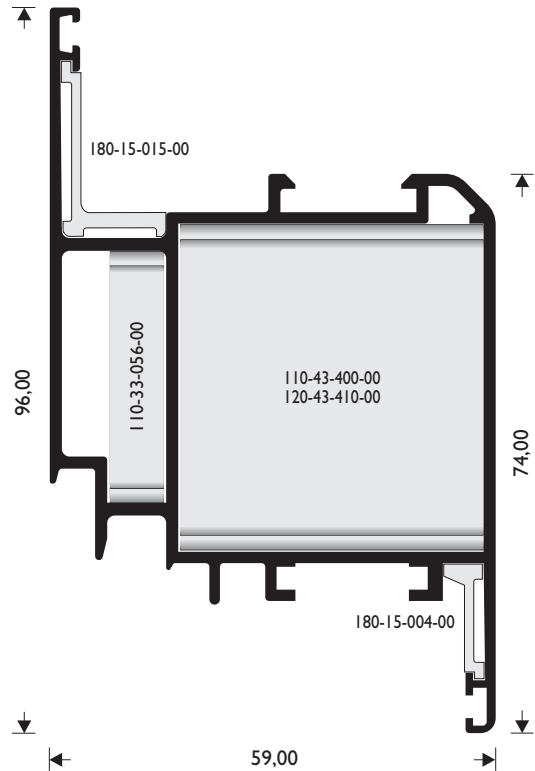
ΦΥΛΛΟ ΙΣΙΟ ΜΕΓΑΛΟ
SASH LARGE FLAT



M I5036

W = 1469 gr/m

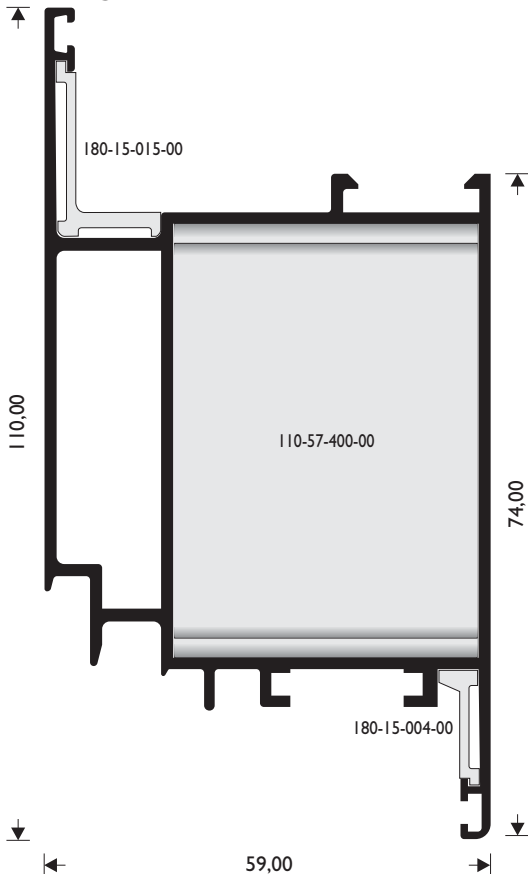
ΒΟΗΘΗΤΙΚΟ ΦΥΛΛΟ ΕΙΣΟΔΟΥ
SASH MEDIUM



M I5035

W = 1629 gr/m

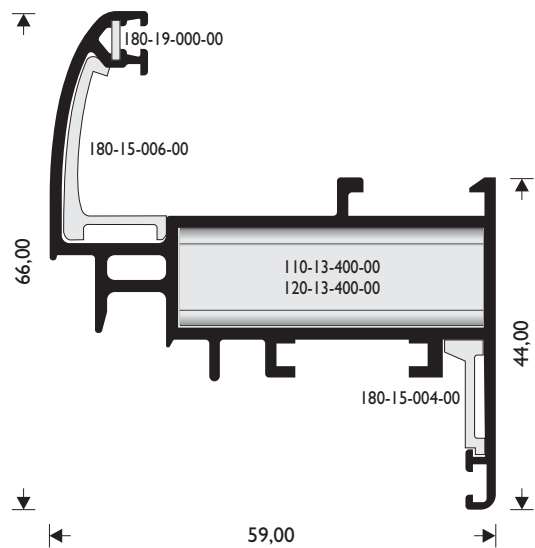
ΦΥΛΛΟ ΙΣΙΟ ΜΕΓΑΛΟ
SASH LARGE FLAT



M I5040

W = 1096 gr/m

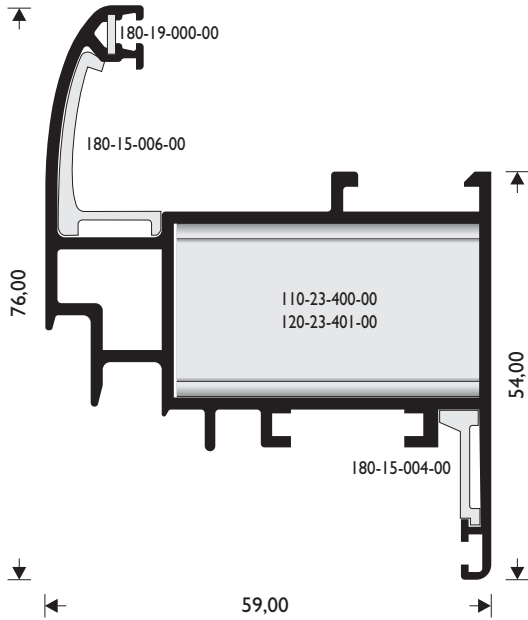
ΦΥΛΛΟ ΚΑΜΠΥΛΟ ΜΙΚΡΟ
SASH SMALL ROUND



M 15042

W = 1261 gr/m

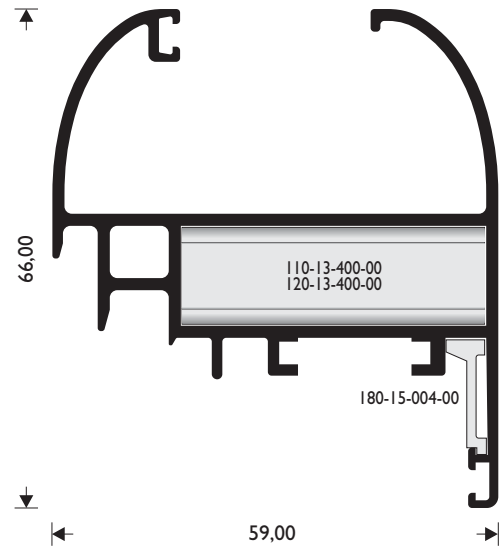
ΦΥΛΛΟ ΚΑΜΠΥΛΟ ΜΕΣΑΙΟ
SASH MEDIUM ROUND



M 15046

W = 1206 gr/m

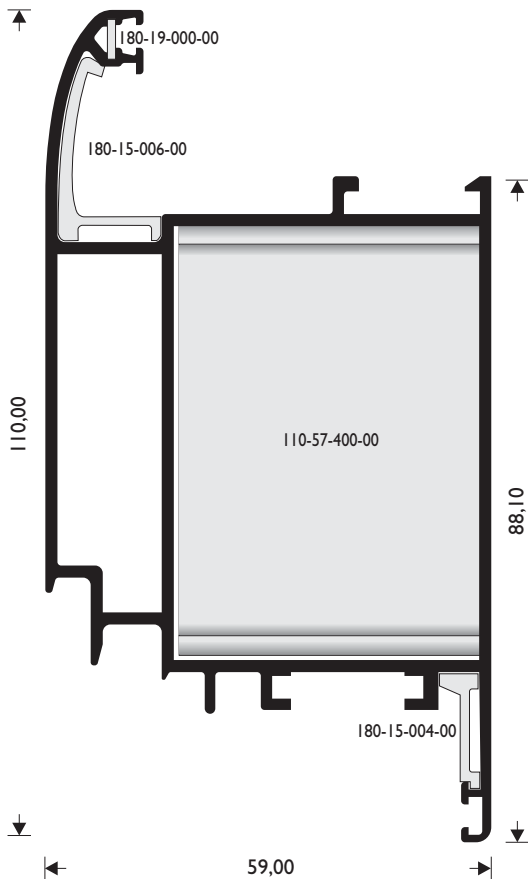
ΦΥΛΛΟ ΜΕ ΕΝΣΩΜΑΤΩΜΕΝΟ ΠΗΧΑΚΙ
SASH



M 15044

W = 1696 gr/m

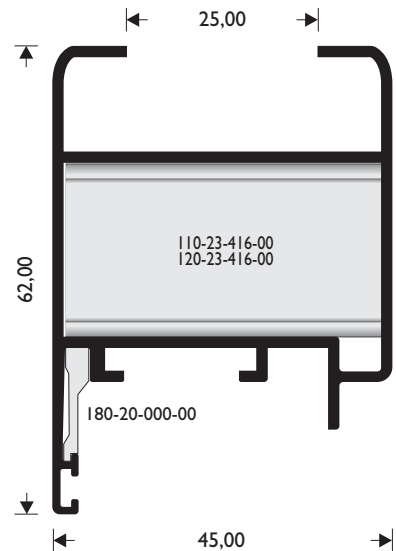
ΦΥΛΛΟ ΚΑΜΠΥΛΟ ΜΕΓΑΛΟ
SASH LARGE ROUND



M 9395

W = 944 gr/m

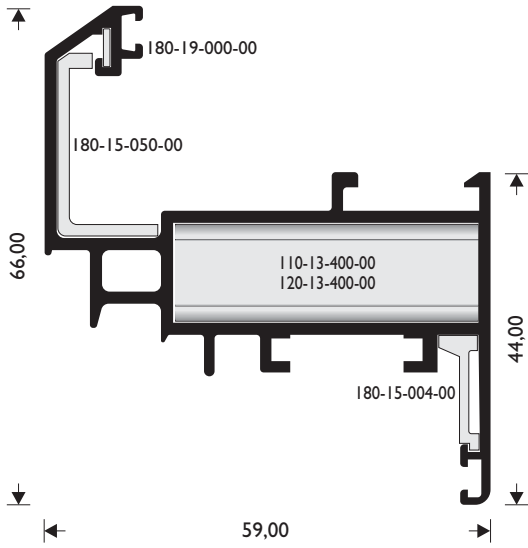
ΦΥΛΛΟ ΠΑΝΤΖΟΥΡΙΟΥ
SASH FOR SHUTTERS



M 15050

W = 1115 gr/m

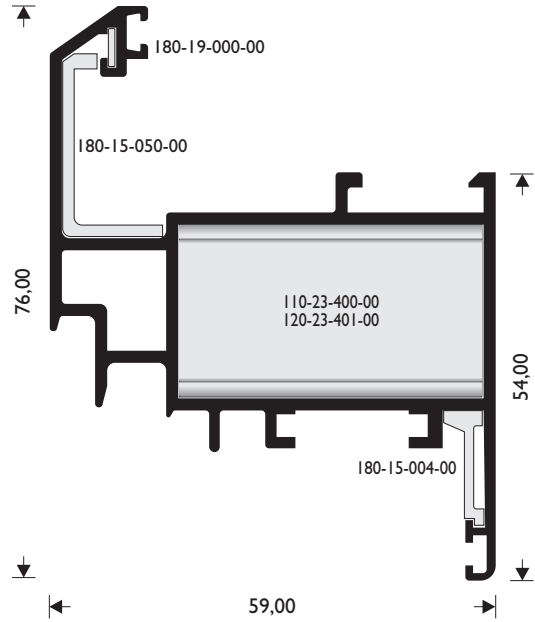
ΦΥΛΛΟ ΜΙΚΡΟ
SASH SMALL



M 15052

W = 1280 gr/m

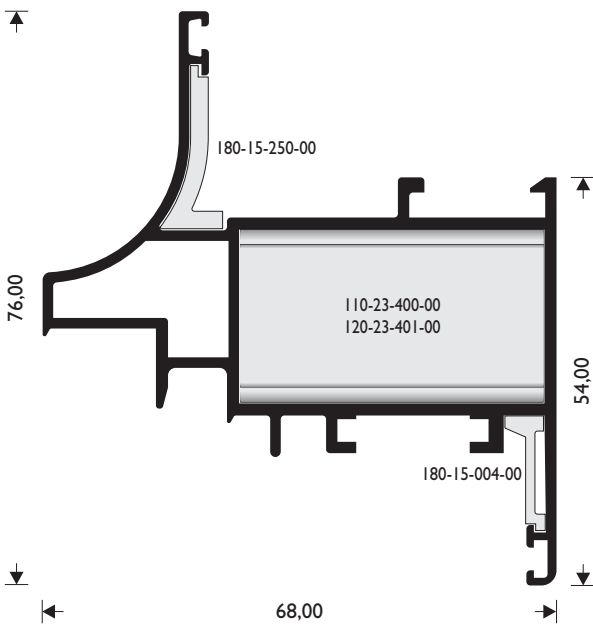
ΦΥΛΛΟ ΜΕΣΑΙΟ
SASH MEDIUM



M 15250

W = 1221 gr/m

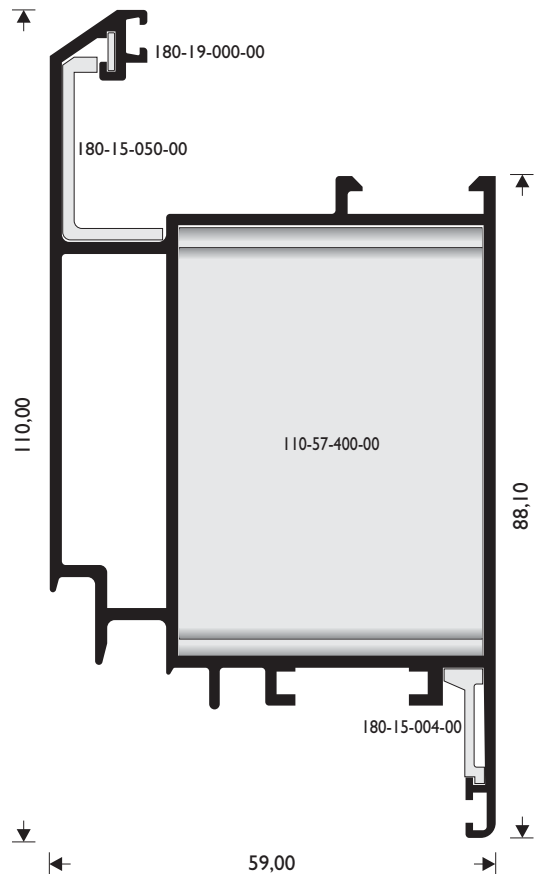
ΦΥΛΛΟ ΜΕΣΑΙΟ
SASH MEDIUM



M 15054

W = 1699 gr/m

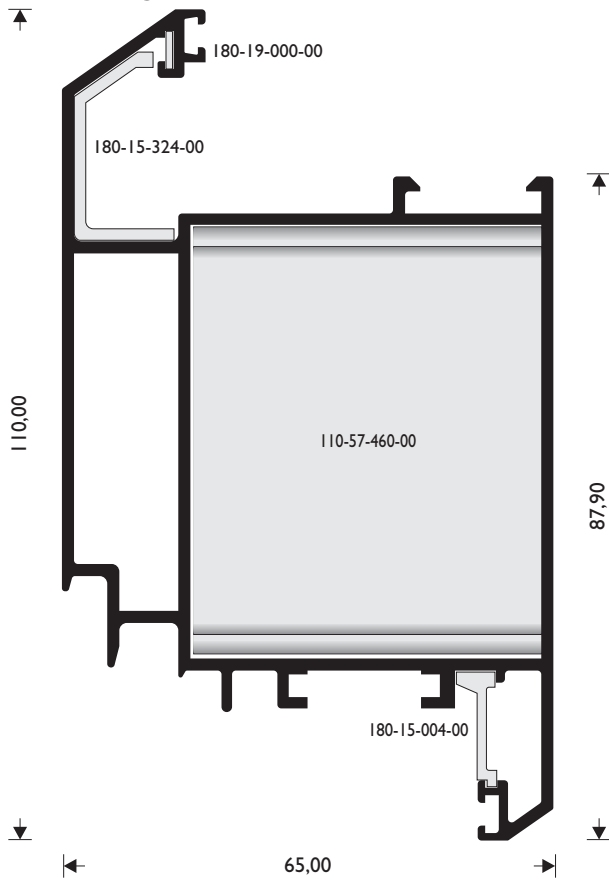
ΦΥΛΛΟ ΜΕΓΑΛΟ
SASH LARGE



M 15324

W = 1821 gr/m

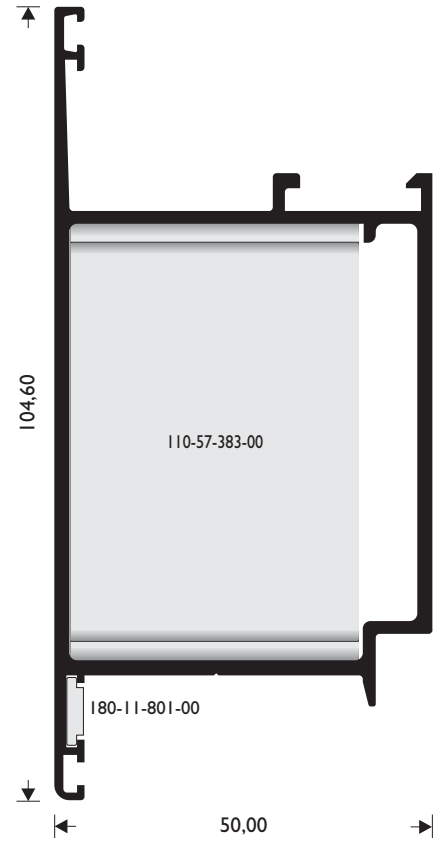
ΦΥΛΛΟ ΜΕΓΑΛΟ
SASH LARGE



M 15076

W = 1425 gr/m

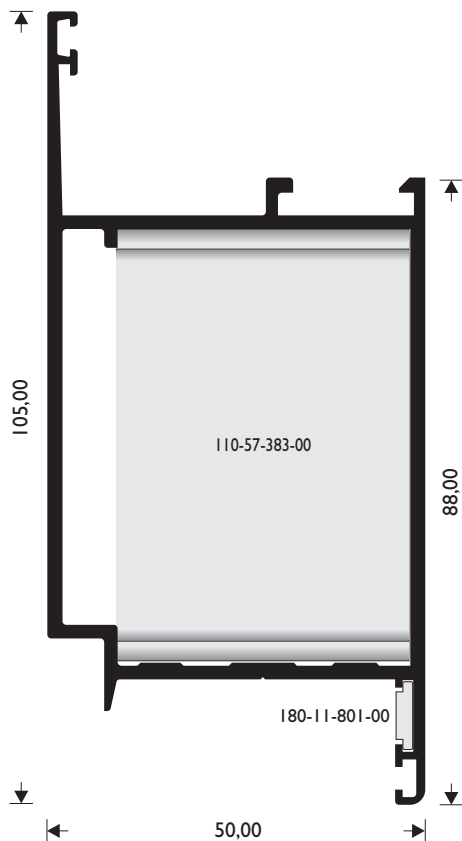
ΦΥΛΛΟ ΕΙΣΟΔΟΥ ΑΝΟΙΓΟΜΕΝΟ ΕΞΩ
DOOR SASH OPENING OUTSIDE



M 15182

W = 1448 gr/m

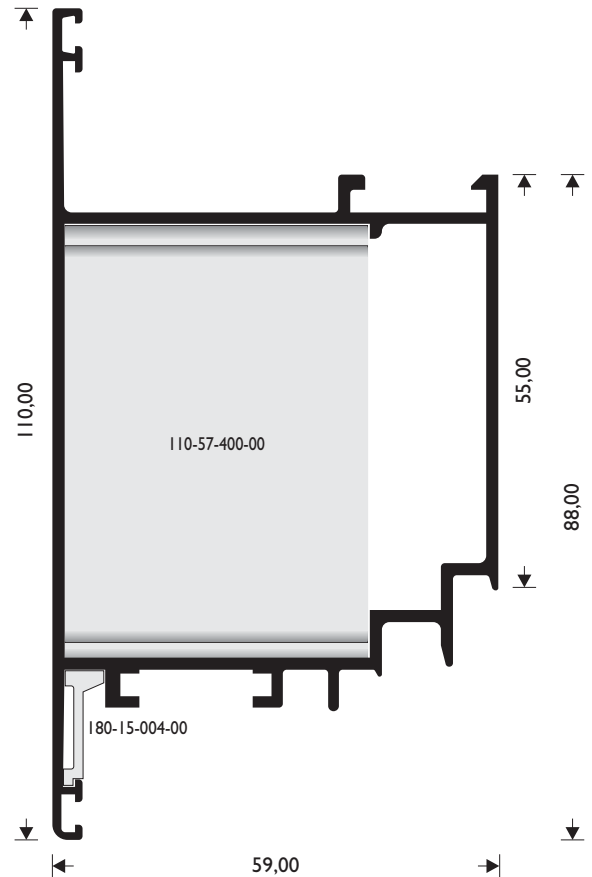
ΦΥΛΛΟ ΕΙΣΟΔΟΥ ΑΝΟΙΓΟΜΕΝΟ ΜΕΣΑ
DOOR SASH OPENING INSIDE



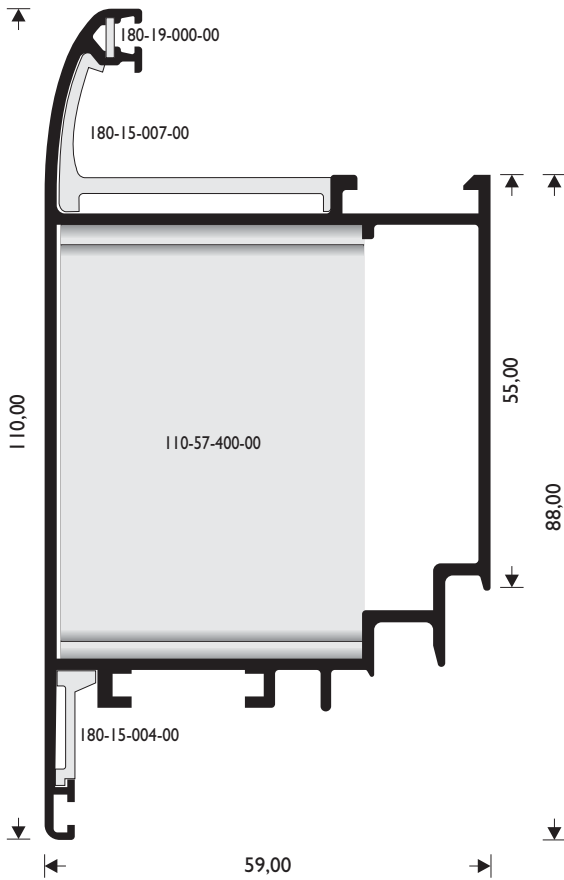
M 15393

W = 1415 gr/m

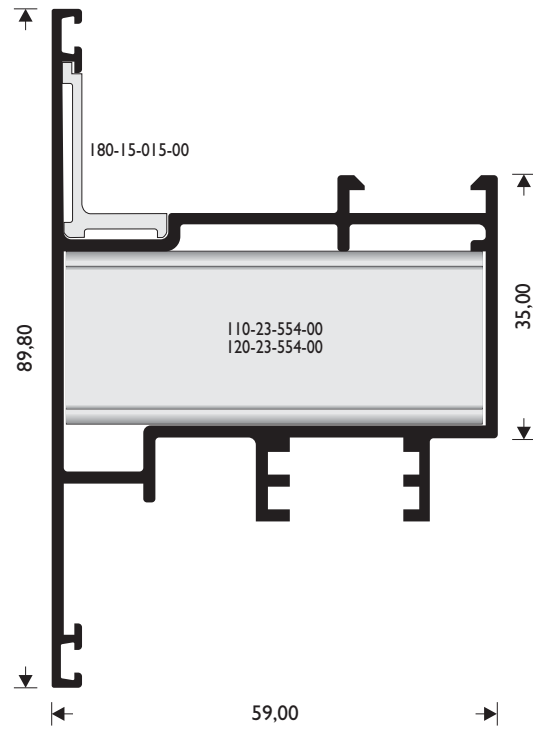
ΦΥΛΛΟ ΑΝΟΙΓΟΜΕΝΟ ΠΡΟΣ ΤΑ ΕΞΩ
SASH OPENING OUTSIDE



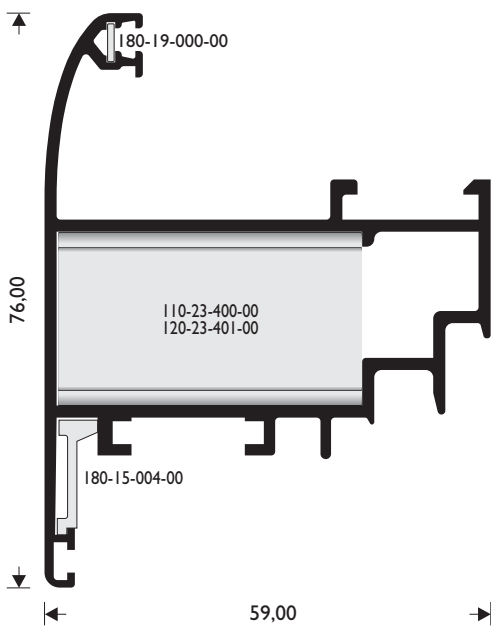
M 15190 ΦΥΛΛΟ ΑΝΟΙΓΟΜΕΝΟ ΠΡΟΣ ΤΑ ΕΞΩ
 W = 1463 gr/m SASH OPENING OUTSIDE



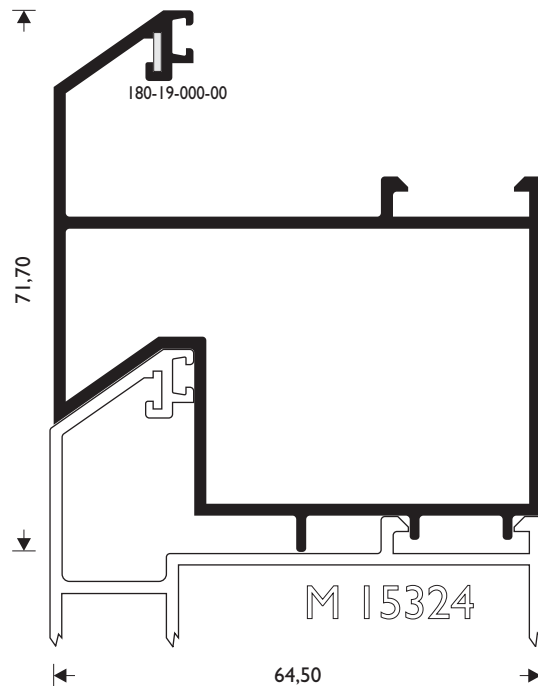
M 15148 ΦΥΛΛΟ ΠΕΡΙΣΤΡΕΦΟΜΕΝΟΥ
 W = 1314 gr/m SASH FOR PIVOTING WINDOW



M 15460 ΦΥΛΛΟ ΑΝΟΙΓΟΜΕΝΟ ΠΡΟΣ ΤΑ ΕΞΩ
 W = 1196 gr/m SASH OPENING OUTSIDE



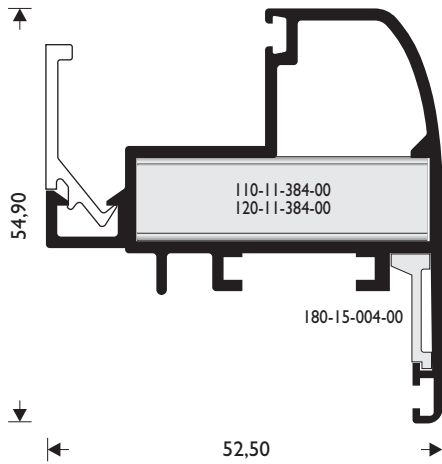
M 15181 ΣΥΜΠΛΗΡΩΜΑ ΦΥΛΛΟΥ ΕΙΣΟΔΟΥ
 W = 1239 gr/m SUPPLEMENTARY PROFILE EXTENSION (KICKPLATE)



M 15028

W = 910 gr/m

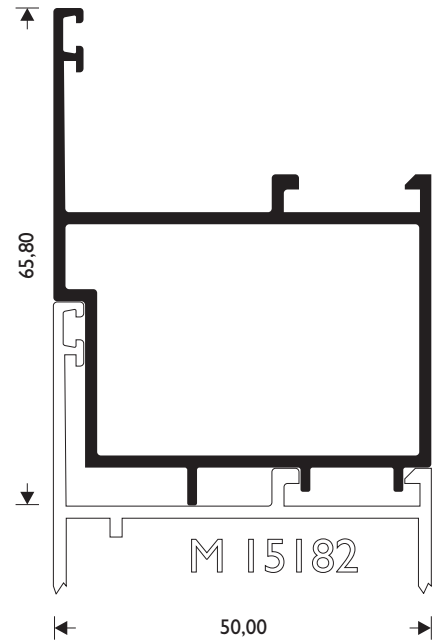
ΚΡΥΦΟ ΦΥΛΛΟ
HIDDEN SASH



M 15183

W = 928 gr/m

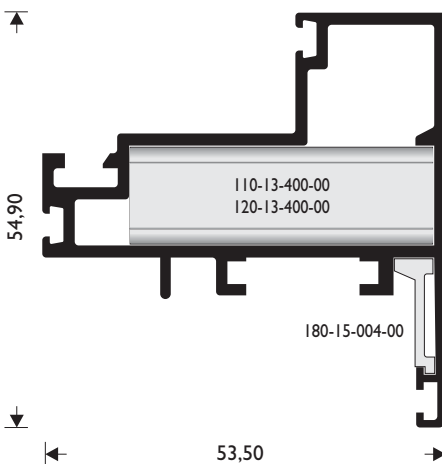
ΣΥΜΠΛΗΡΩΜΑ ΦΥΛΛΟΥ ΕΙΣΟΔΟΥ
SUPPLEMENTARY PROFILE EXTENSION (KICKPLATE)



M 15421

W = 989 gr/m

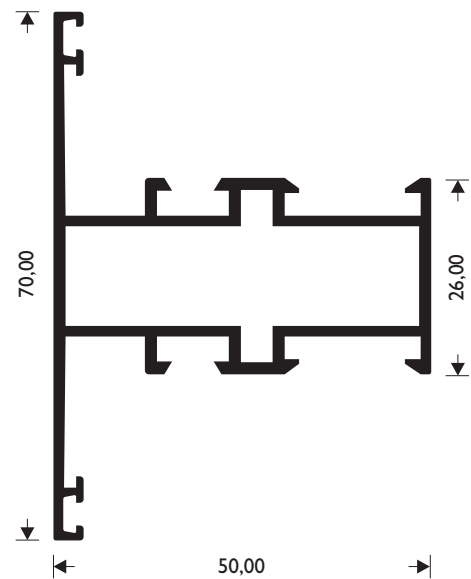
ΚΡΥΦΟ ΦΥΛΛΟ
HIDDEN SASH



M 15060

W = 979 gr/m

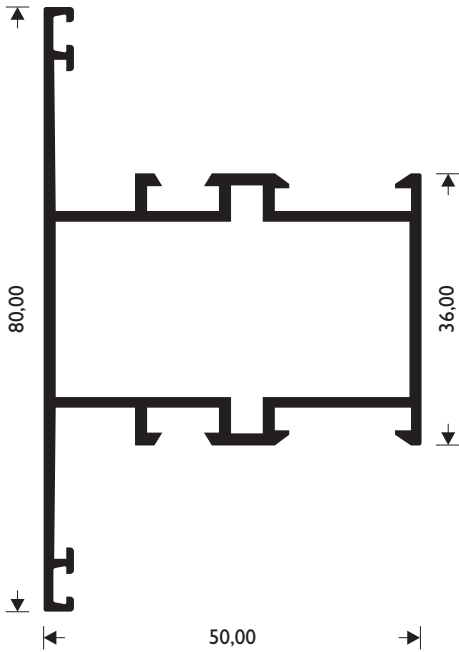
“ΤΑΦ” ΜΙΚΡΟ
“T” PROFILE SMALL



M 15062

W = 1067 gr/m

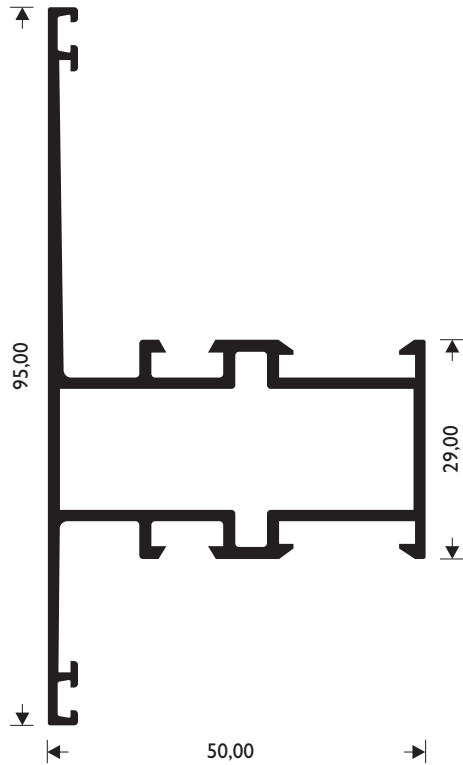
“ΤΑΦ” ΜΕΣΑΙΟ
“T” PROFILE MEDIUM



M 15417

W = 1153 gr/m

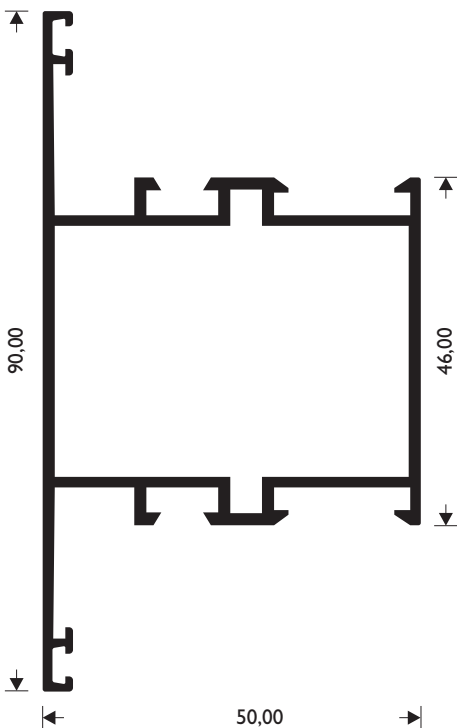
“ΤΑΦ” ΙΣΙΟ
“T” PROFILE



M 15064

W = 1154 gr/m

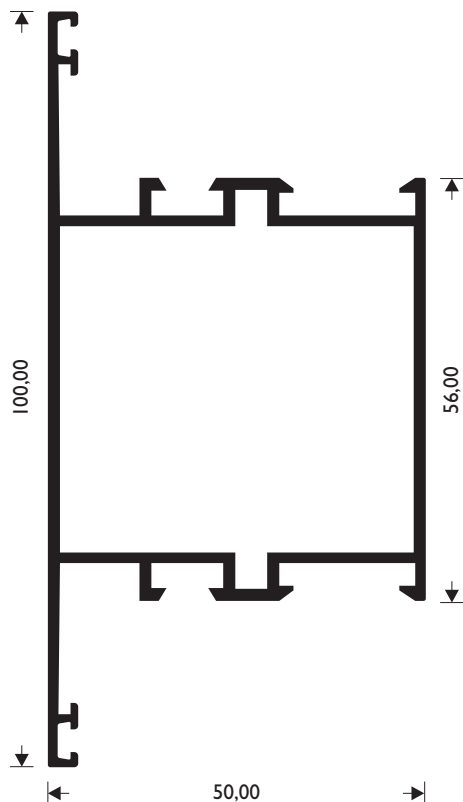
“ΤΑΦ” ΜΕΣΑΙΟ
“T” PROFILE MEDIUM



M 15066

W = 1239 gr/m

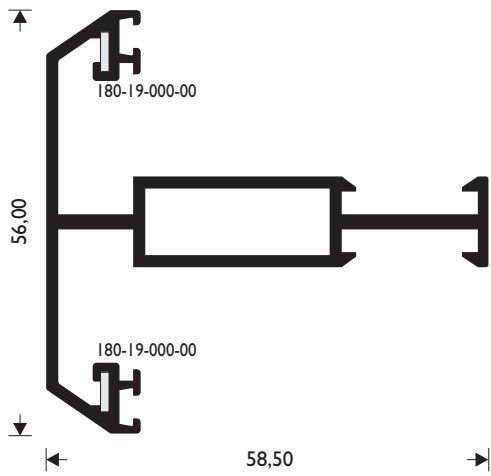
“ΤΑΦ”
“T” PROFILE



M 15071

W = 943 gr/m

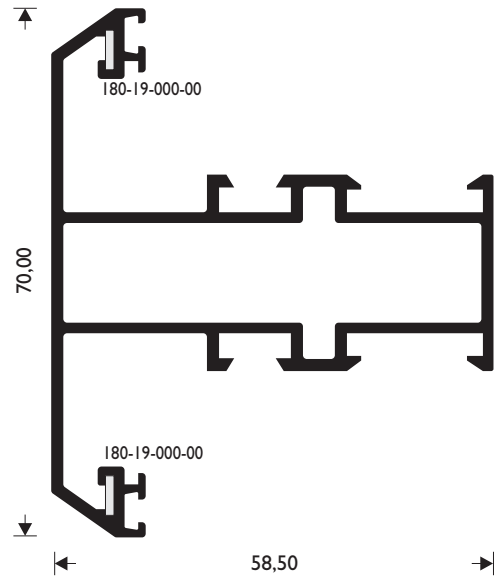
“ΤΑΦ” ΜΙΚΡΟ “CLASSIC”
“T” PROFILE SMALL



M 15070

W = 1189 gr/m

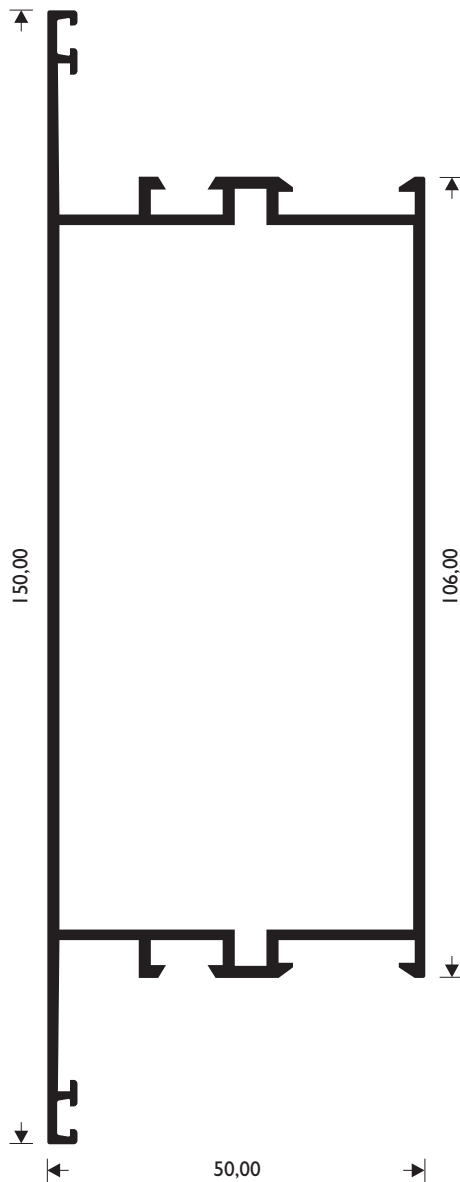
“ΤΑΦ” - “CLASSIC”
“T” PROFILE SMALL



M 15068

W = 1671 gr/m

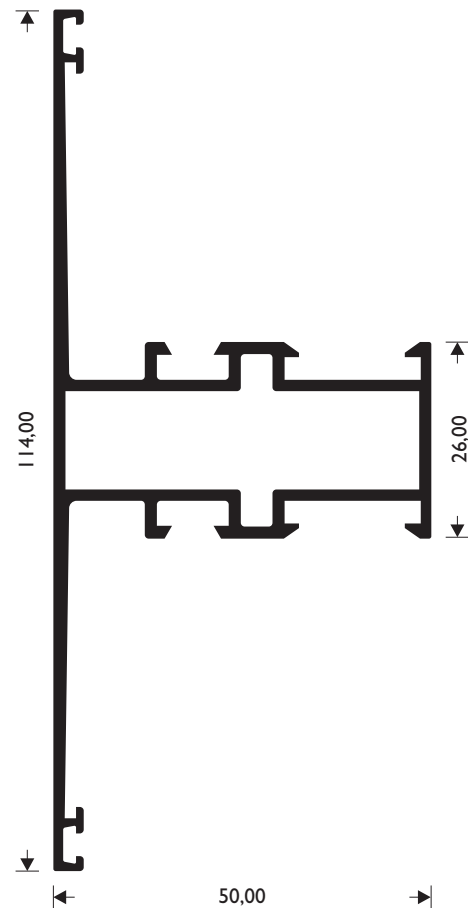
“ΤΑΦ” ΜΕΓΑΛΟ
“T” PROFILE LARGE



M 15416

W = 1225 gr/m

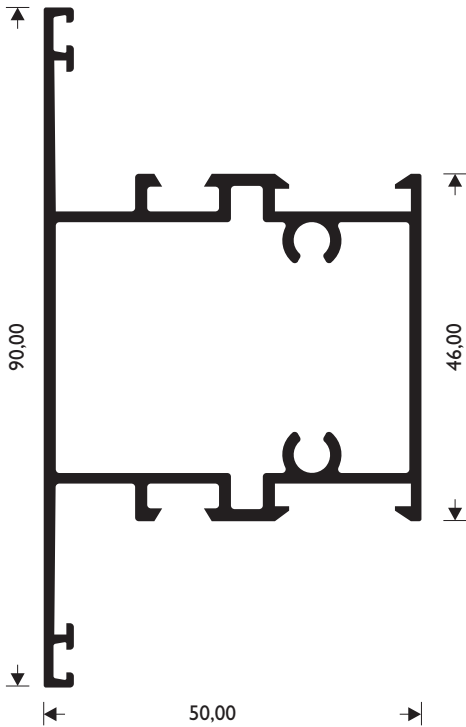
“ΤΑΦ” ΙΣΙΟ
“T” PROFILE



M 15266

W = 1261 gr/m

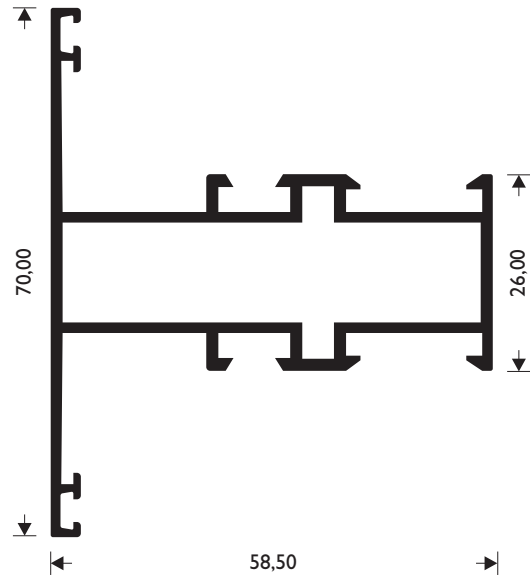
“ΤΑΦ” ΜΕΣΑΙΟ
“T” PROFILE MEDIUM



M 15065

W = 1043 gr/m

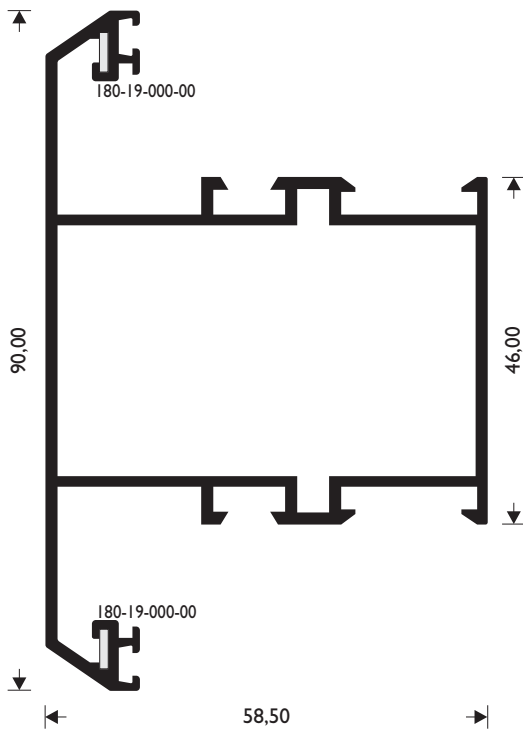
“ΤΑΦ” ΜΕΣΑΙΟ - 59 mm
“T” PROFILE MEDIUM - 59 mm



M 15074

W = 1353 gr/m

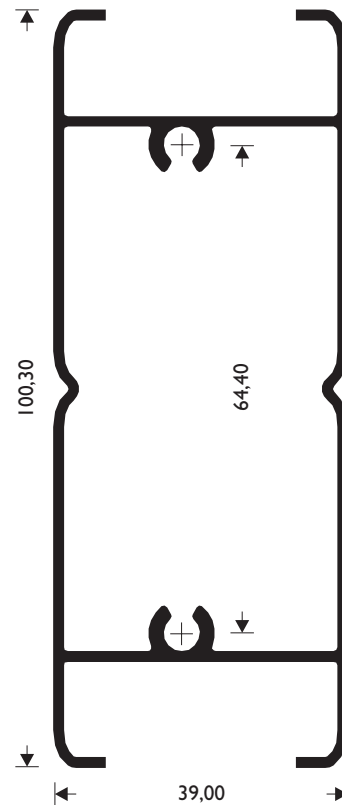
“ΤΑΦ” ΜΕΓΑΛΟ “CLASSIC”
“T” PROFILE LARGE “CLASSIC”



M 9399

W = 1240 gr/m

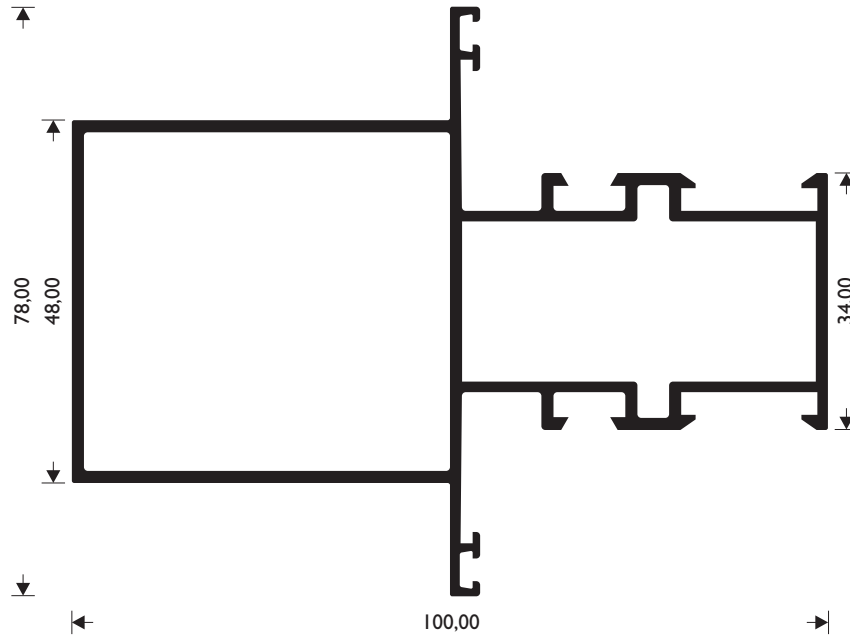
“ΤΑΦ” ΜΕΓΑΛΟ
“T” PROFILE LARGE



M I 5083

W = 1676 gr/m

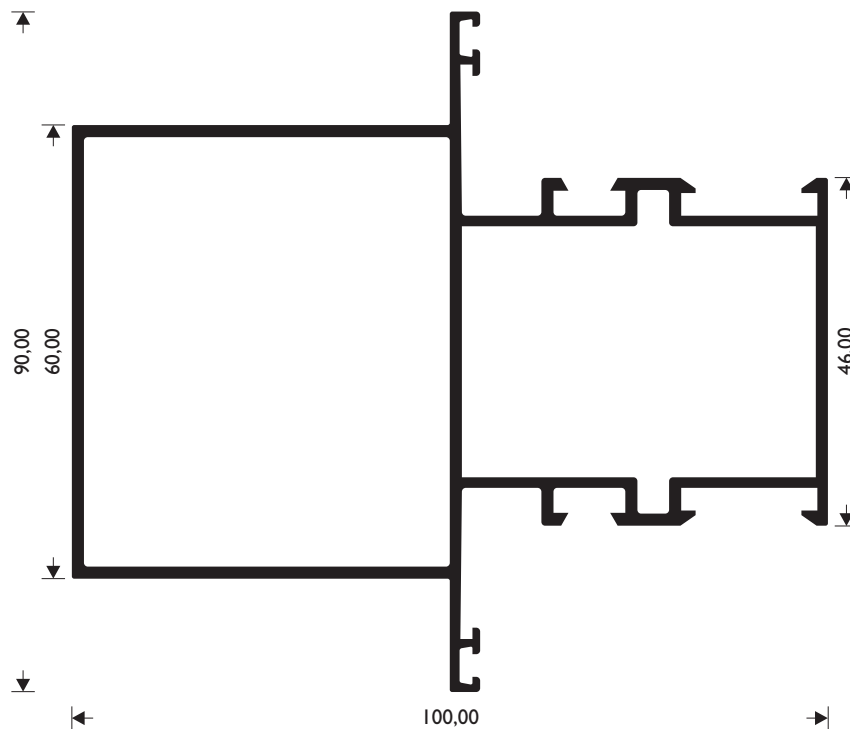
“ΤΑΦ” ΜΕΣΑΙΟ
“T” PROFILE MEDIUM



M I 5084

W = 1832 gr/m

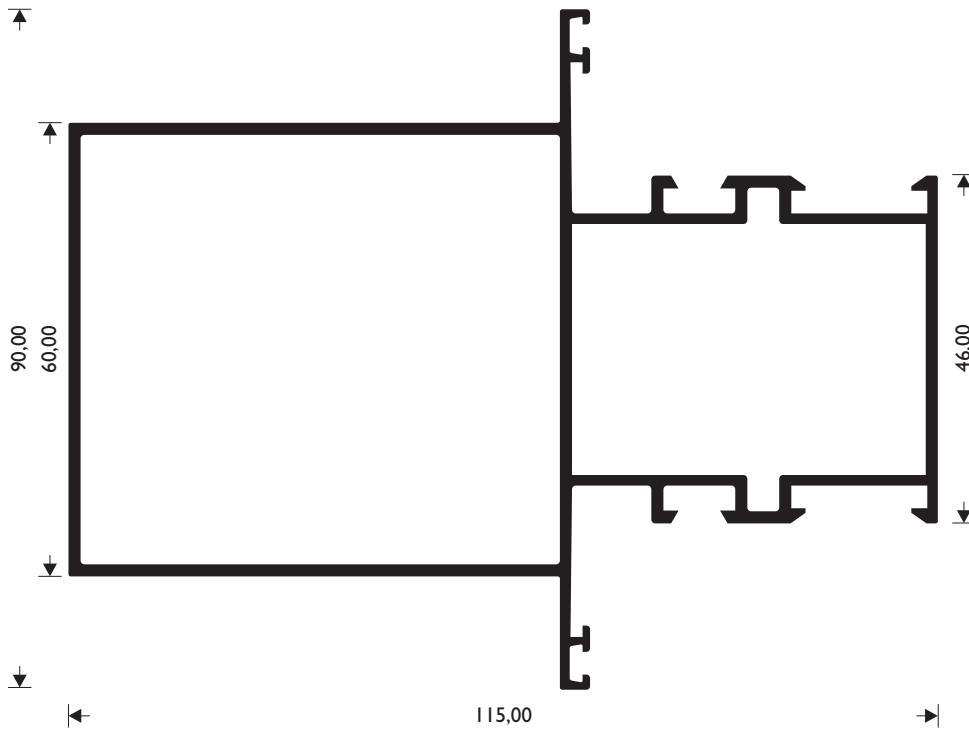
ΚΟΛΟΝΑ “ΤΑΦ” ΙΣΙΑ
“T” PROFILE SQUARE



M 15082

W = 1961 gr/m

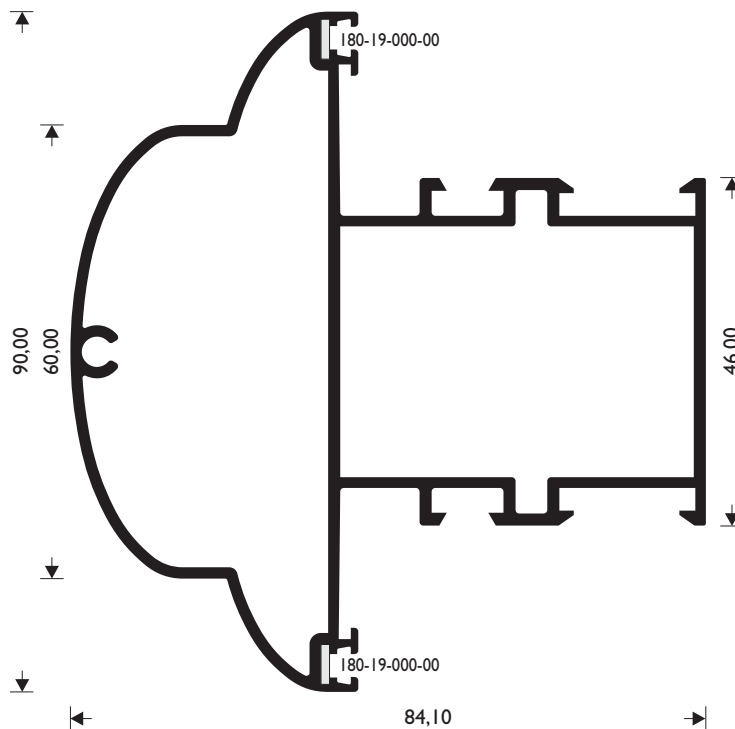
ΚΟΛΟΝΑ "ΤΑΦ" ΙΣΙΑ
"T" PROFILE SQUARE



M 15085

W = 1728 gr/m

ΚΟΛΟΝΑ "ΤΑΦ" ΚΑΜΠΥΛΗ
"T" PROFILE ROUND

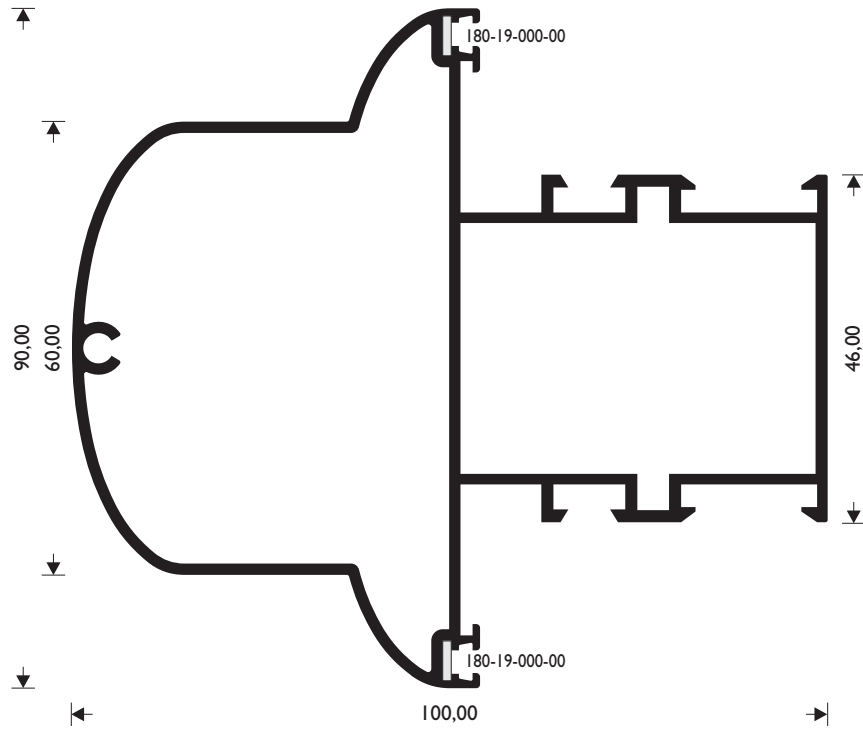


M 15088

W = 1847 gr/m

ΚΟΛΟΝΑ "ΤΑΦ" ΚΑΜΠΥΛΗ

"T" PROFILE ROUND

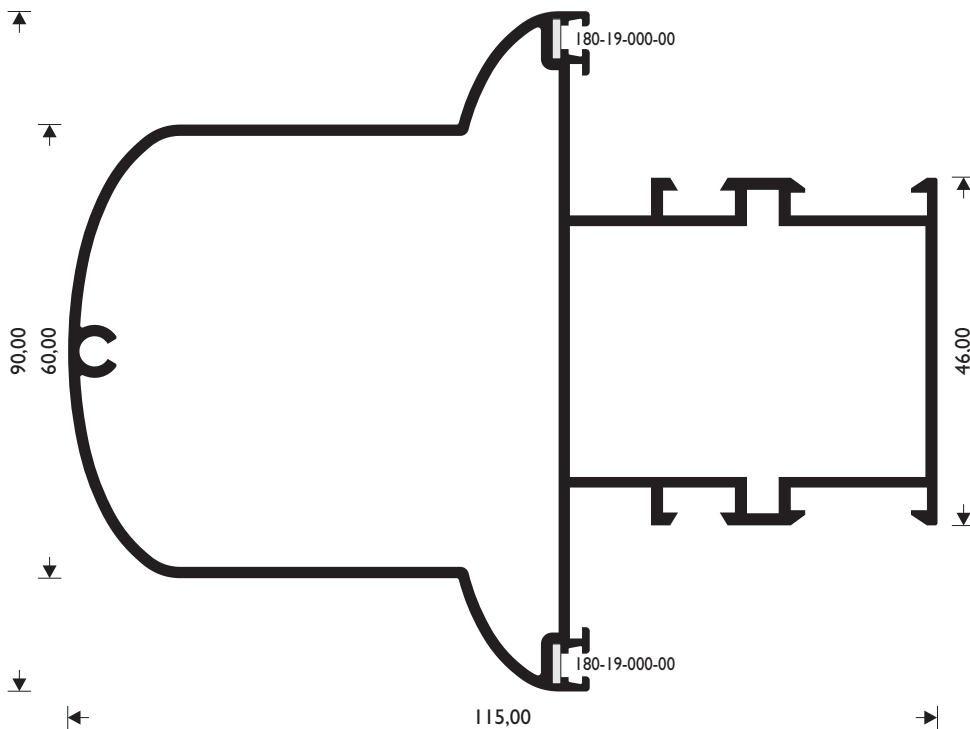


M 15086

W = 1969 gr/m

ΚΟΛΟΝΑ "ΤΑΦ" ΚΑΜΠΥΛΗ

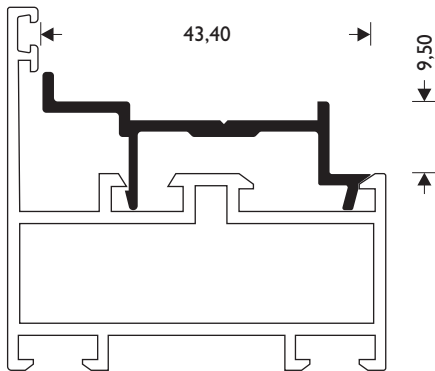
"T" PROFILE ROUND



M 15185

W = 304 gr/m

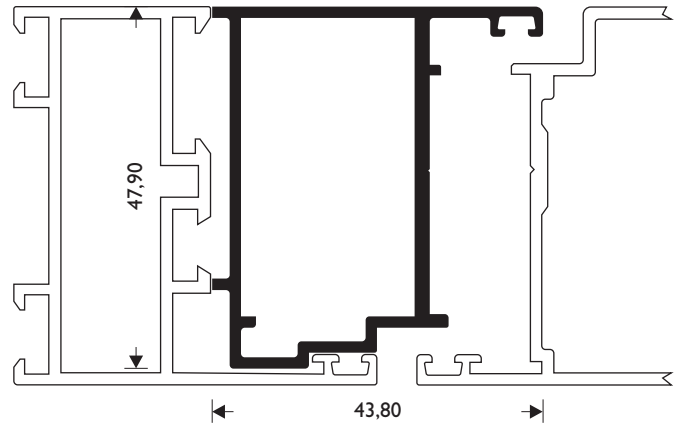
ΚΟΥΜΠΩΜΑ ΕΙΣΟΔΟΥ
SUPPLEMENTARY PROFILE FOR
DOORS OPENING INSIDE



M 15162

W = 754 gr/m

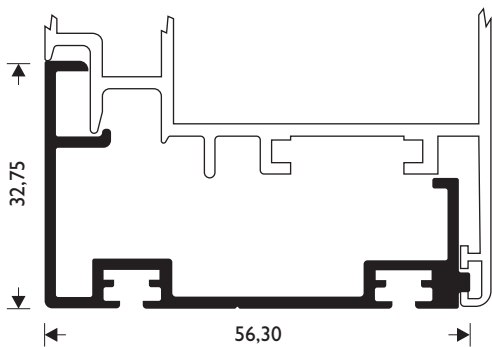
ΠΡΟΣΘΕΤΟ ΕΙΣΟΔΟΥ
ADJOINING PROFILE



M 15170

W = 610 gr/m

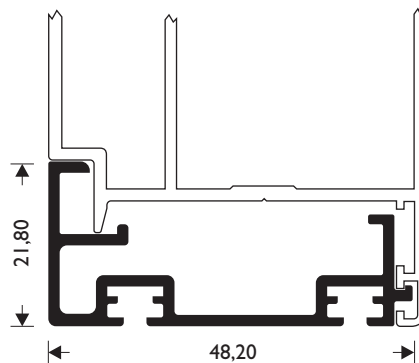
ΤΕΛΕΙΩΜΑ ΦΥΛΛΩΝ ΕΙΣΟΔΟΥ
SUPPLEMENTARY PROFILE FOR
SEALING THRESHOLD



M 15171

W = 505 gr/m

ΤΕΛΕΙΩΜΑ ΦΥΛΛΩΝ ΕΙΣΟΔΟΥ
SUPPLEMENTARY PROFILE FOR
SEALING THRESHOLD



M 15176

W = 436 gr/m

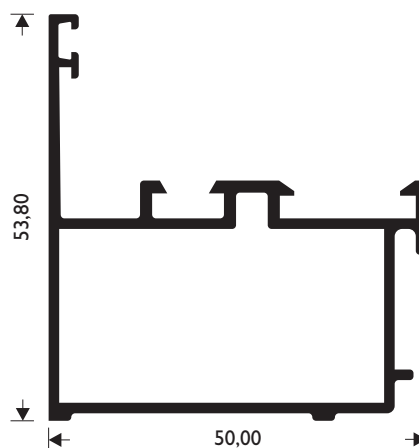
ΔΙΑΚΟΣΜΗΤΙΚΟ ΧΩΡΙΣΜΑ ΤΖΑΜΙΟΥ
GLAZING COVER



M 15157

W = 819 gr/m

ΠΡΟΣΘΕΤΟ ΠΡΟΦΙΛ
ΓΙΑ ΑΝΟΙΓΜΕΝΑ ΠΡΟΣ ΤΑ ΕΞΩ
ADDITIONAL PROFILE
FOR OPENING OUTSIDE



M 15175

W = 180 gr/m

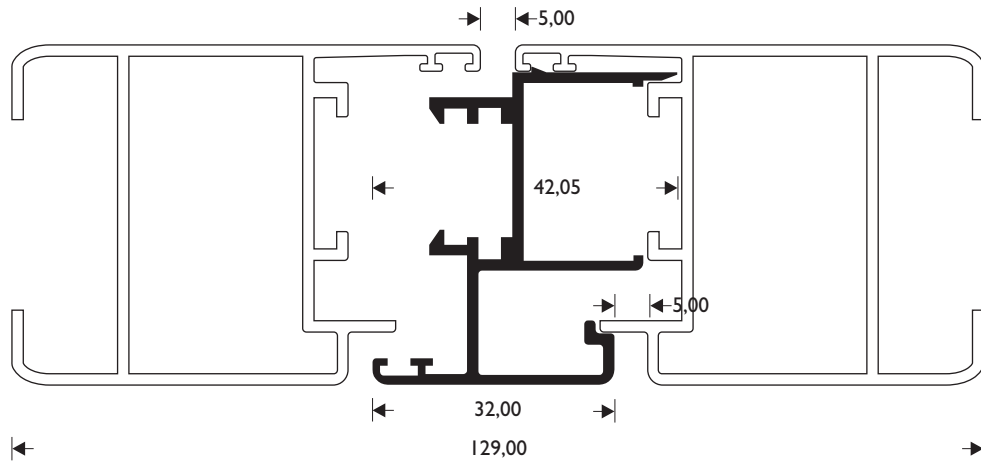
ΔΙΑΚΟΣΜΗΤΙΚΟ ΧΩΡΙΣΜΑ ΤΖΑΜΙΟΥ
GLAZING COVER



M 9398

W = 619 gr/m

ΜΠΙΝΙ ΠΑΝΤΖΟΥΡΙΟΥ
ADJOINING PROFILE



M 15067

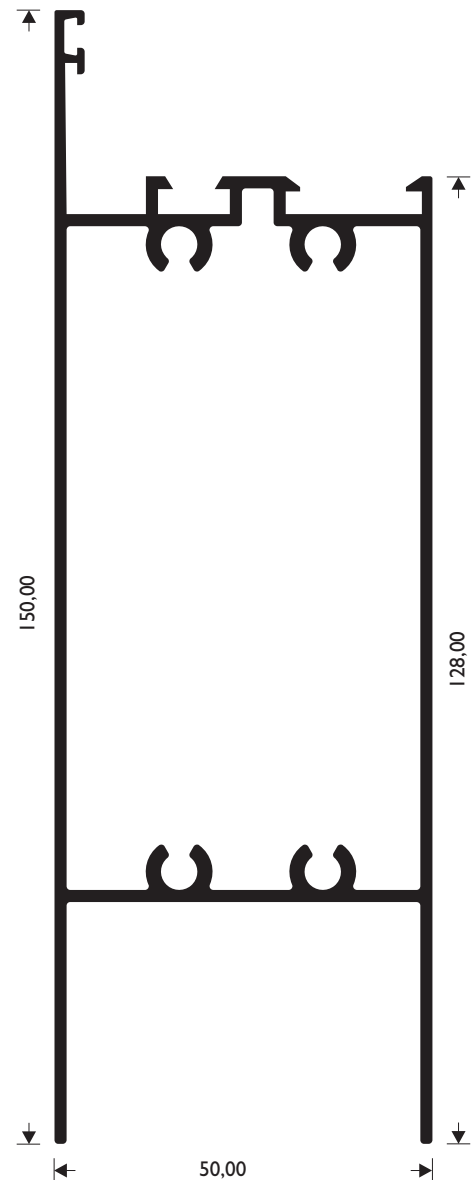
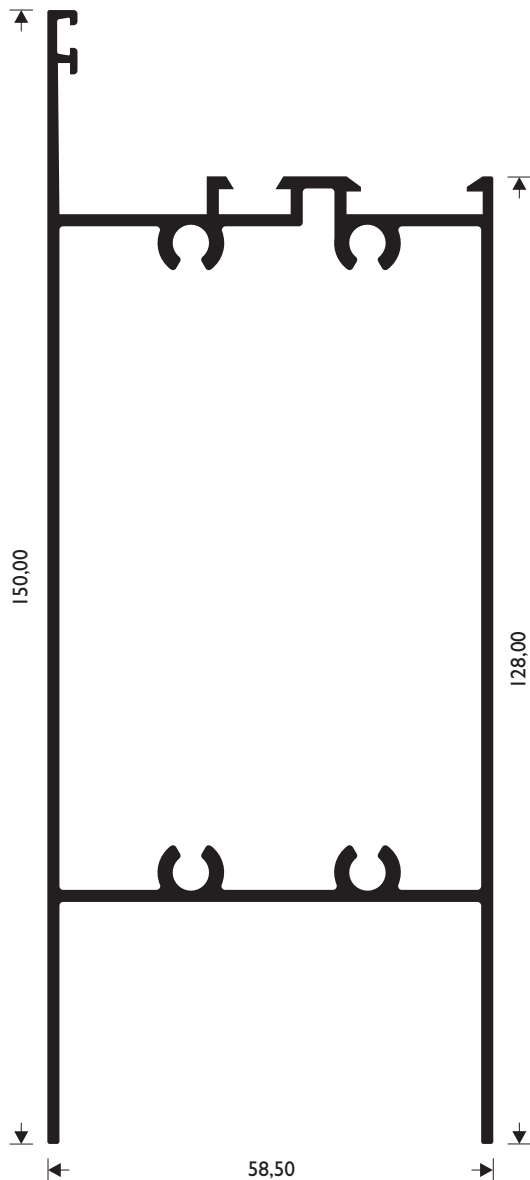
W = 2048 gr/m

ΤΑΜΠΛΑΣ 59 mm
KICKPLATE 59 mm

M 15142

W = 1982 gr/m

ΤΑΜΠΛΑΣ
KICKPLATE

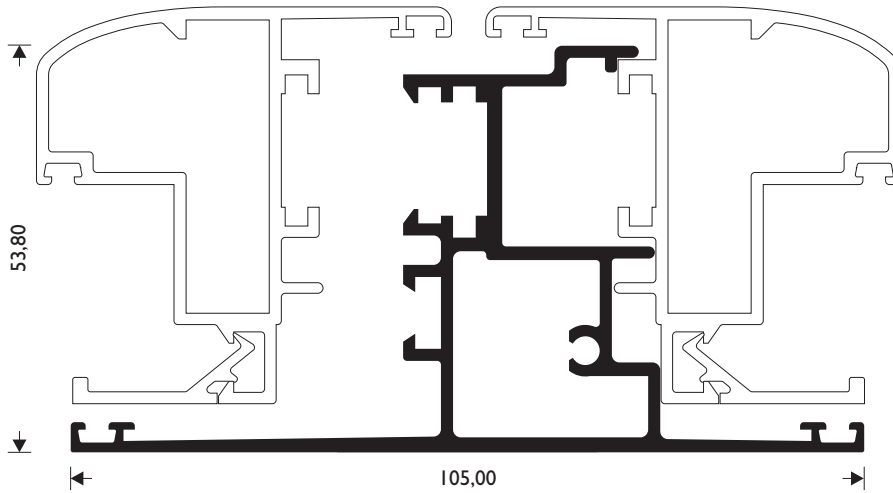


M I5458

W=1370 gr/m

ΜΠΙΝΙ

ADJOINING PROFILE



M I5143

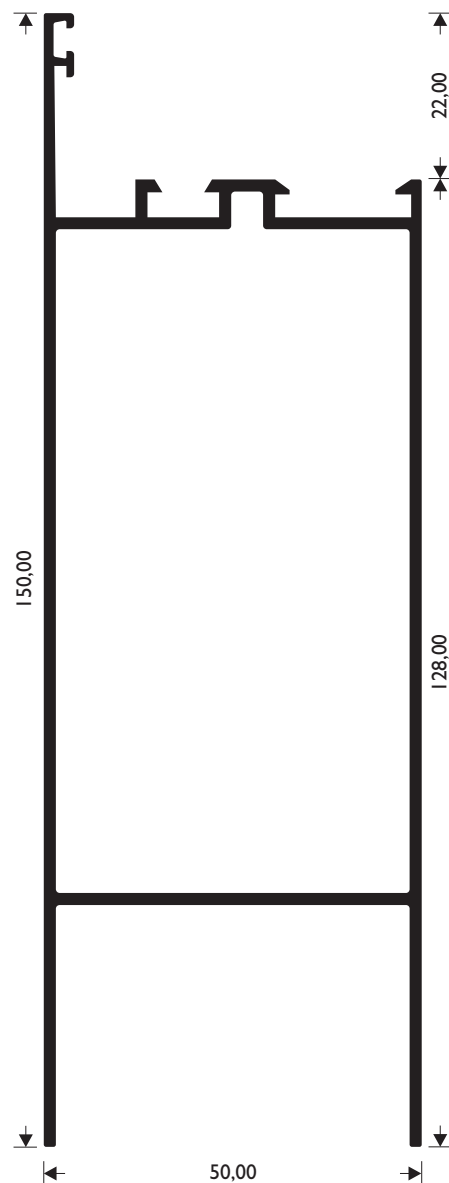
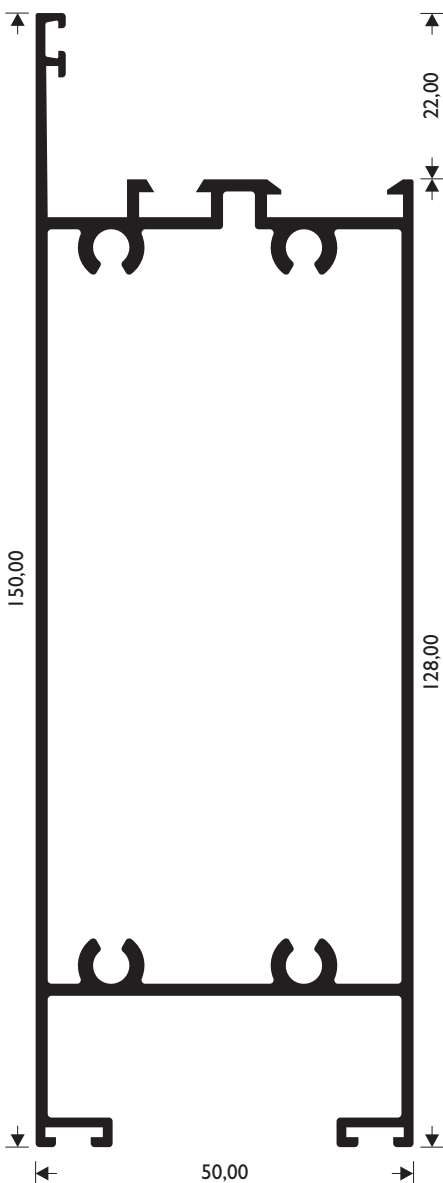
W=2077 gr/m

ΤΑΜΠΛΑΣ
KICKPLATE

M I5192

W=1709gr/m

ΤΑΜΠΛΑΣ
KICKPLATE

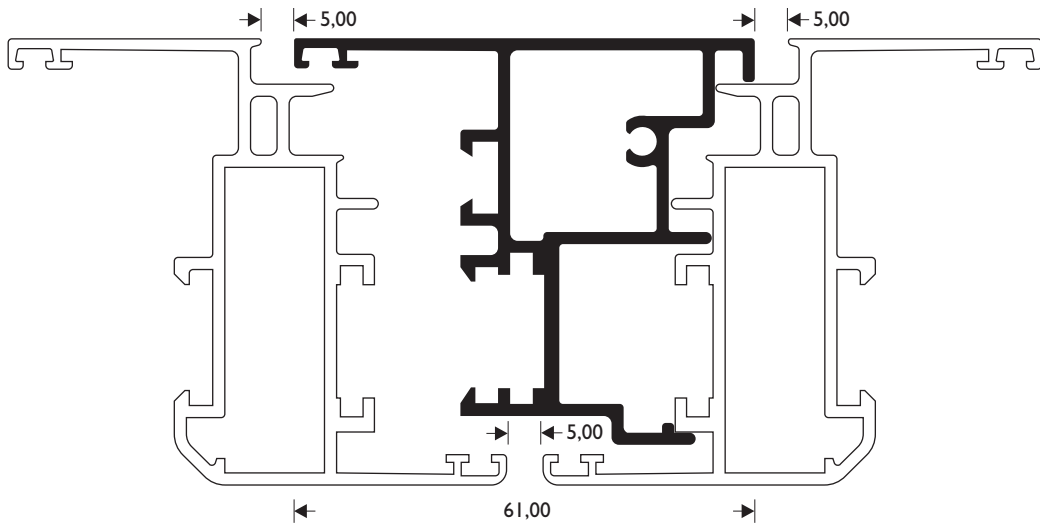


M I 5004

W = 1110 gr/m

ΜΠΙΝΙ ΙΣΙΟ

ADJOINING PROFILE FLAT

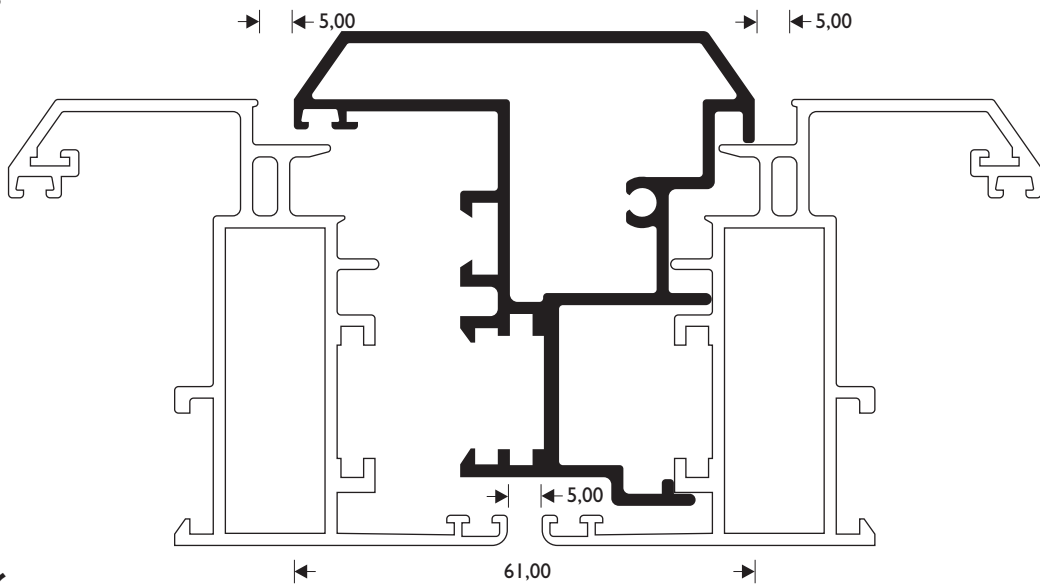


M I 5005

W = 1292 gr/m

ΜΠΙΝΙ

ADJOINING PROFILE

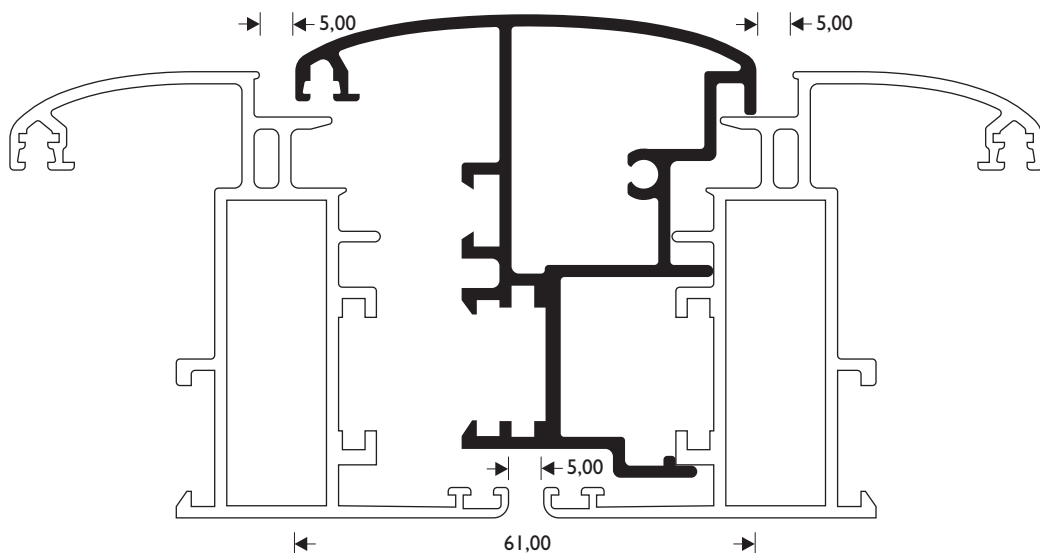


M I 5006

W=1210 gr/m

ΜΠΙΝΙ ΚΑΜΠΥΛΟ

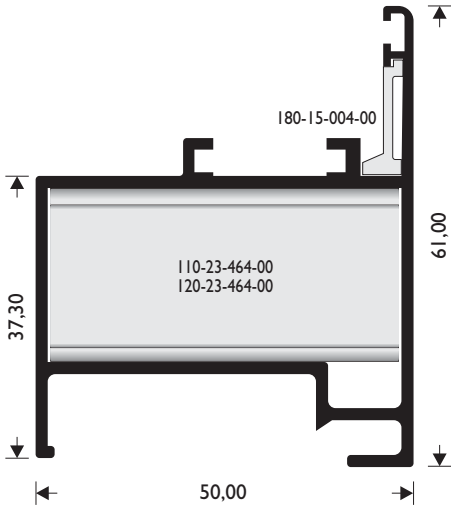
ADJOINING PROFIL AROUND



M 15152

W = 980 gr/m

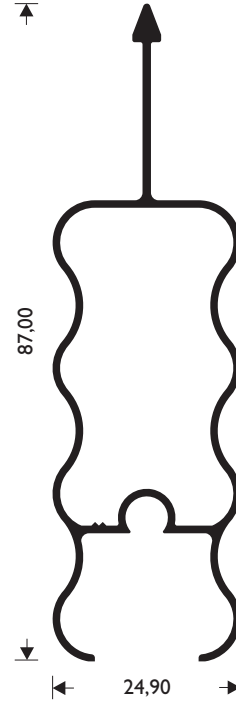
ΜΠΙΝΙ ΠΕΡΙΣΤΡΕΦΟΜΕΝΟΥ
ADJOINING PROFILE FOR
PIVOTING WINDOW



M 9368

W = 590 gr/m

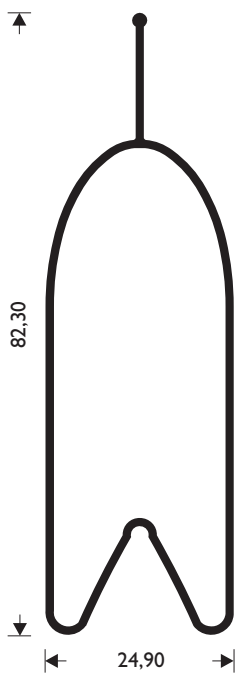
ΓΑΛΟΝΑΚΙ
BLIND



M 9553

W = 582 gr/m

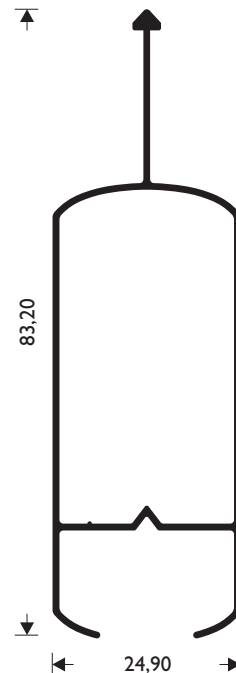
ΓΑΛΟΝΑΚΙ
BLIND



M 9558

W = 533 gr/m

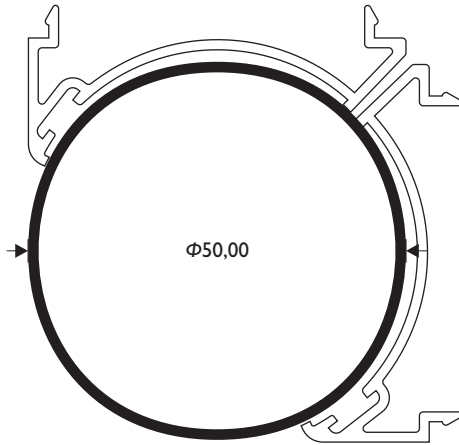
ΓΑΛΟΝΑΚΙ
BLIND



T 50

W = 577 gr/m

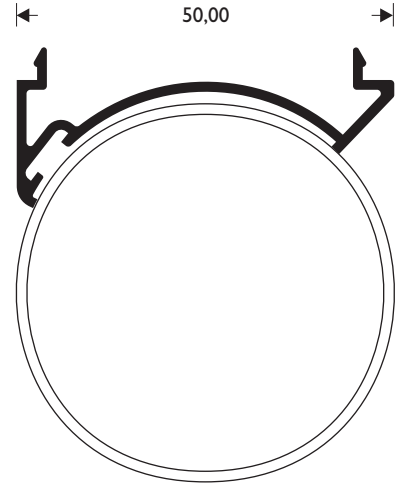
ΚΟΛΟΝΑ ΓΩΝΙΑΚΗΣ ΚΑΤΑΣΚΕΥΗΣ
CIRCULAR COLUMN
FOR VARIABLES ANGLES



M15180

W = 342 gr/m

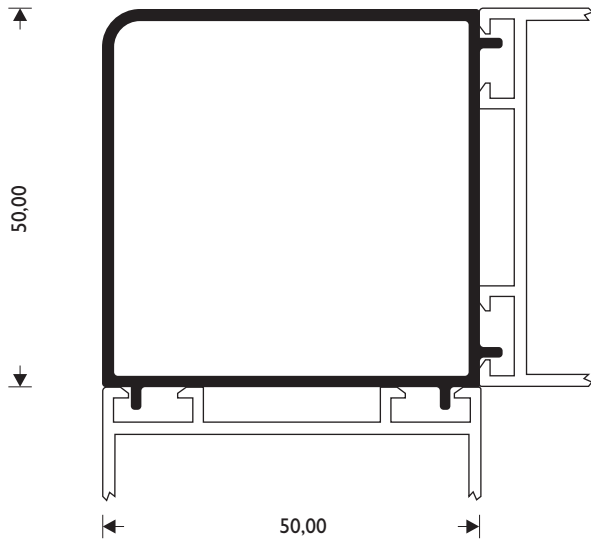
ΚΟΥΜΠΩΜΑ ΓΩΝΙΑΚΗΣ ΚΑΤΑΣΚΕΥΗΣ
ADJOINING PROFILE
FOR CIRCULAR COLUMN



M 15090

W = 825 gr/m

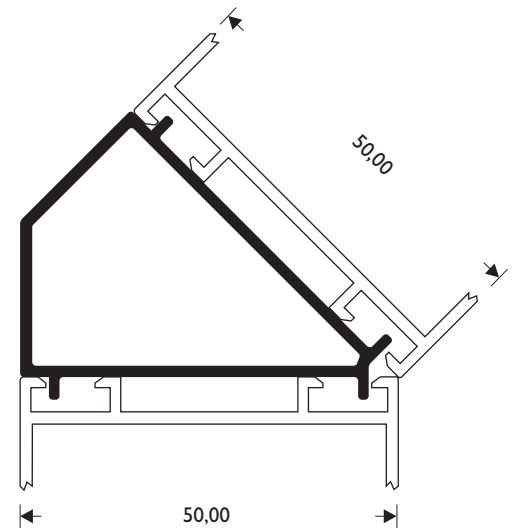
ΠΡΟΦΙΛ ΓΩΝΙΑΚΗΣ ΚΑΤΑΣΚΕΥΗΣ 90°
CORNER PROFILE 90°



M 15092

W = 575 gr/m

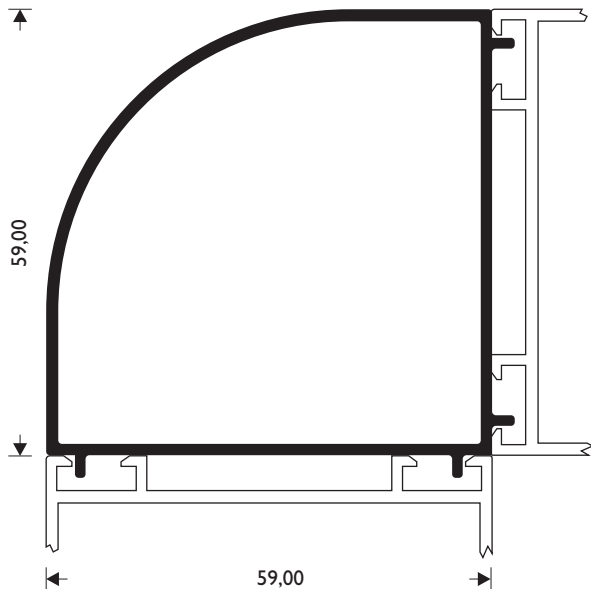
ΠΡΟΦΙΛ ΓΩΝΙΑΚΗΣ ΚΑΤΑΣΚΕΥΗΣ 135°
CORNER PROFILE 135°



M 15094

W = 934 gr/m

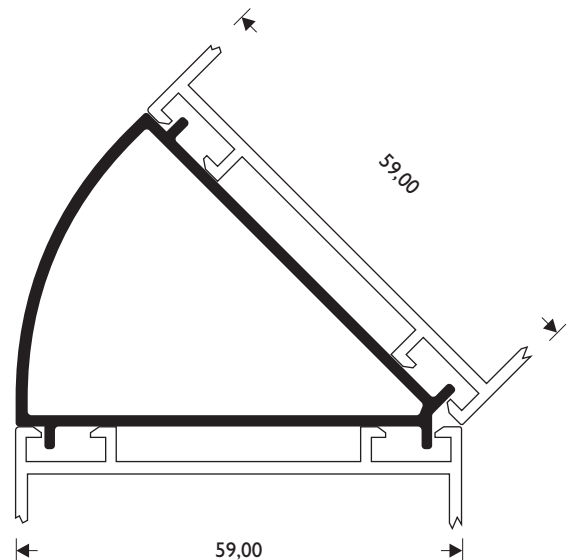
ΠΡΟΦΙΛ ΓΩΝΙΑΚΗΣ ΚΑΤΑΣΚΕΥΗΣ 90°
CORNER PROFILE 90°



M 15096

W = 681 gr/m

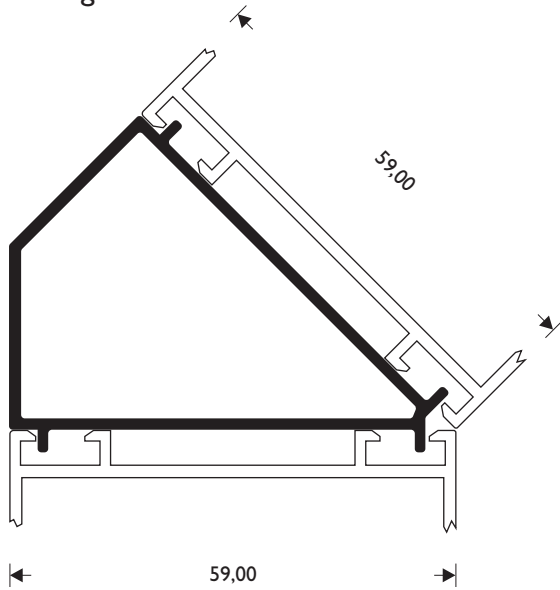
ΠΡΟΦΙΛ ΓΩΝΙΑΚΗΣ ΚΑΤΑΣΚΕΥΗΣ 135°
CORNER PROFILE 135°



M 15100

ΠΡΟΦΙΛ ΓΩΝΙΑΚΗΣ ΚΑΤΑΣΚΕΥΗΣ 135°
CORNER PROFILE 135°

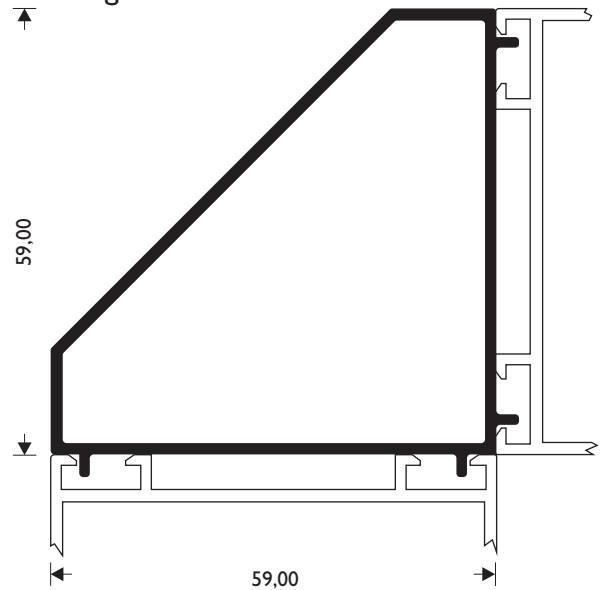
W = 690 gr/m



M 15098

ΠΡΟΦΙΛ ΓΩΝΙΑΚΗΣ ΚΑΤΑΣΚΕΥΗΣ 90°
CORNER PROFILE 90°

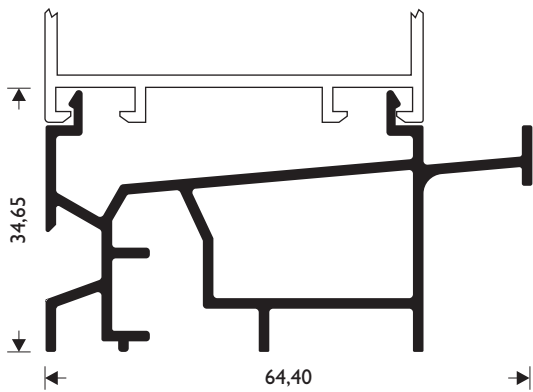
W = 894 gr/m



M 15474

ΛΕΚΑΝΗ ΑΠΟΡΡΟΗΣ
WATER EVACUATION PROFILE

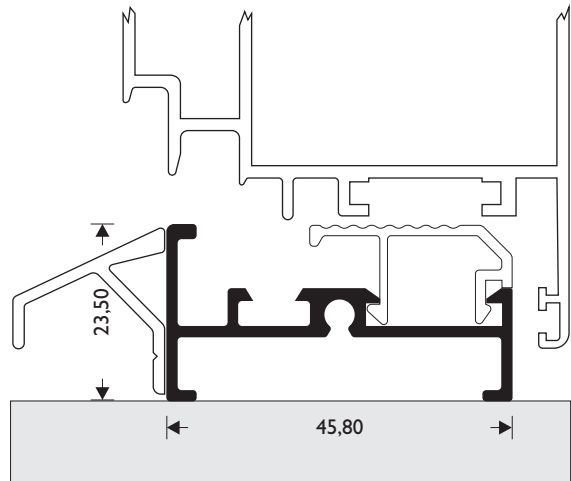
W = 836 gr/m



M 15173

ΚΑΤΩΚΑΣΙ
THRESHOLD RAISED

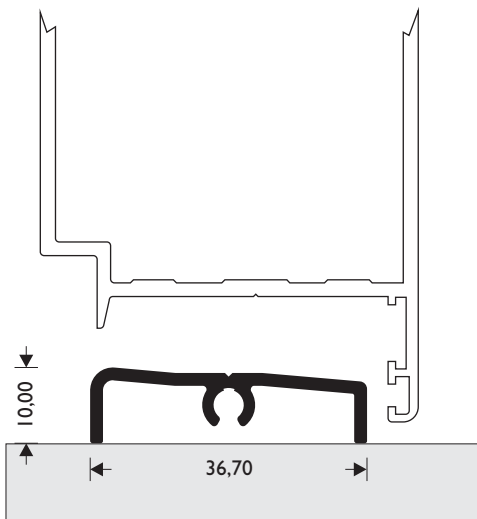
W = 465 gr/m



M 15172

ΚΑΤΩΚΑΣΙ
THRESHOLD RAISED

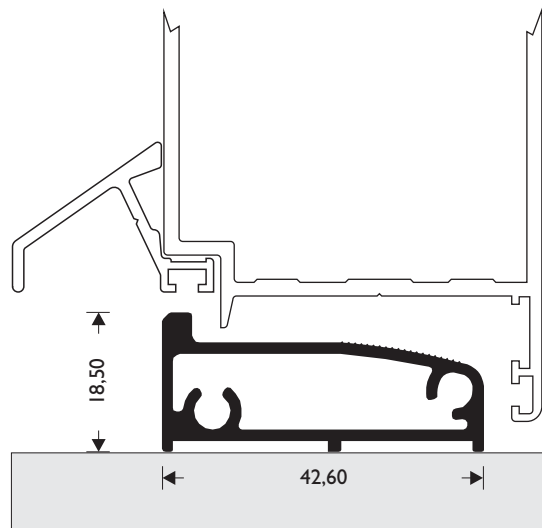
W = 280 gr/m



M 15195

ΚΑΤΩΚΑΣΙ
THRESHOLD

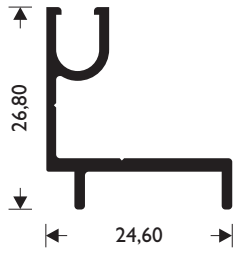
W = 568 gr/m



M 11480

W = 282 gr/m

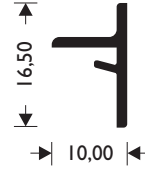
ΠΡΟΦΙΛ ΑΡΜΟΥ ΔΙΑΣΤΟΛΩΝ
EXTENSION PROFILE



M 11473

W = 106 gr/m

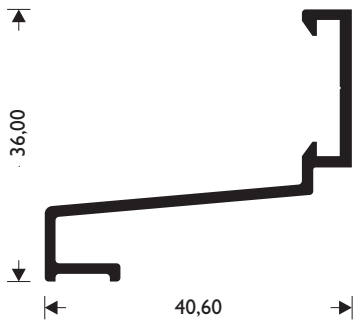
ΤΕΛΕΙΩΜΑ ΠΕΡΒΑΖΙΟΥ
END CAP DRIP SILL



M 11475

W = 364 gr/m

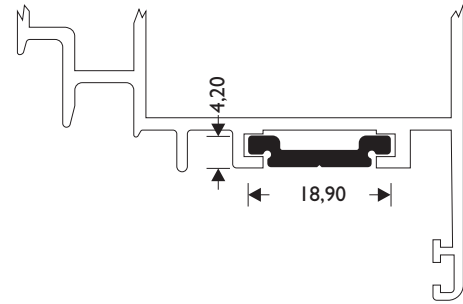
ΠΕΡΒΑΖΙ ΜΙΚΡΟ
DRIP SILL SMALL



M 9316

W = 132 gr/m

ΝΤΙΖΑ
PLATE



M 11476

W = 752 gr/m

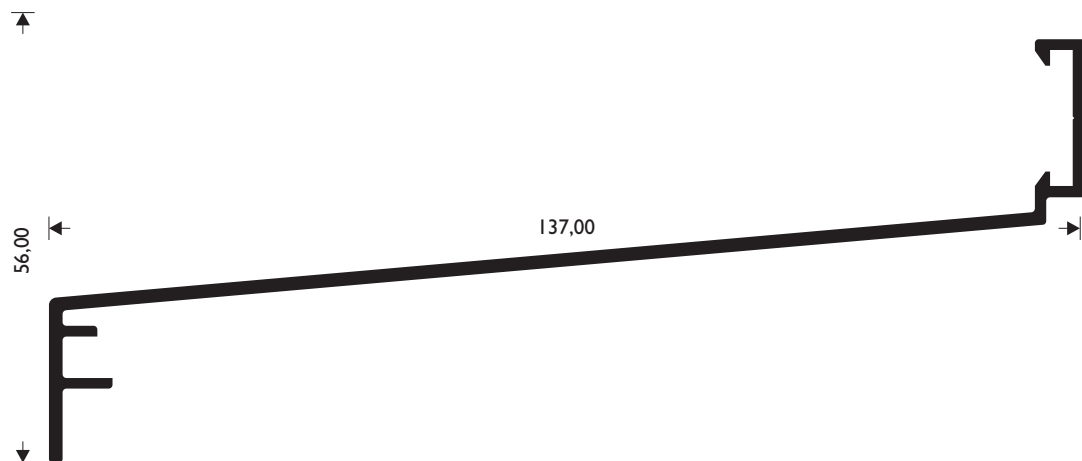
ΠΕΡΒΑΖΙ ΜΕΣΑΙΟ
DRIP SILL MEDIUM



M 11477

W = 934 gr/m

ΠΕΡΒΑΖΙ ΜΕΓΑΛΟ
DRIP SILL LARGE



M 11478

W = 1070 gr/m

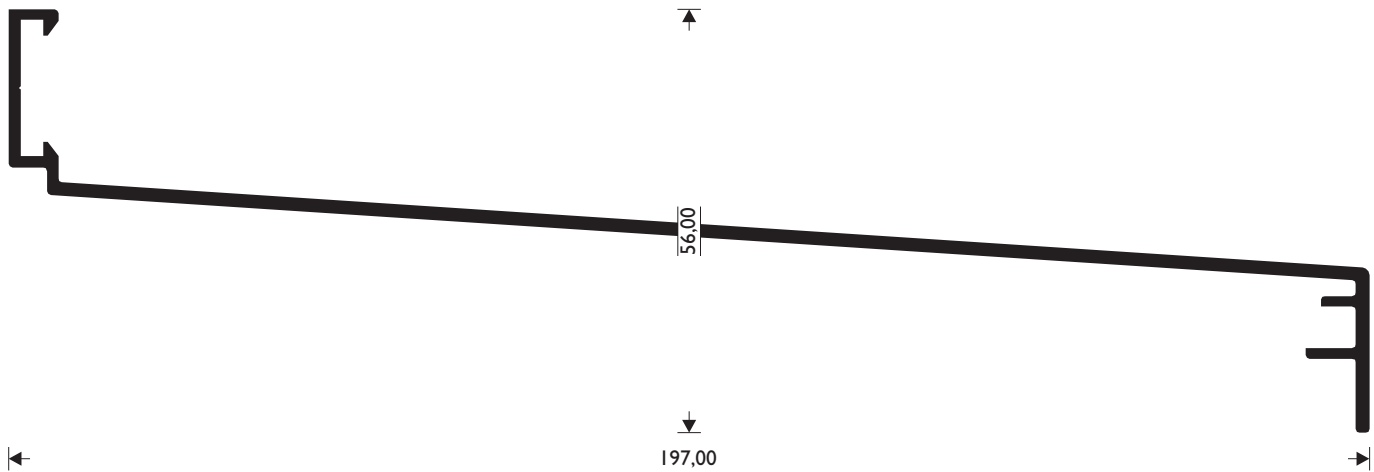
ΠΕΡΒΑΖΙ ΜΕΓΑΛΟ
DRIP SILL LARGE



M 11479

W = 1206 gr/m

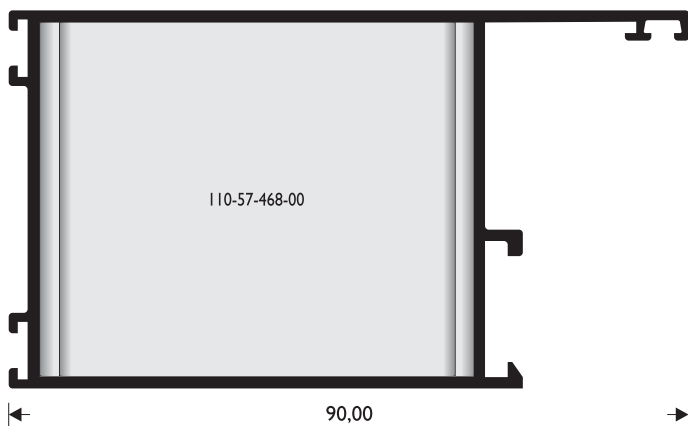
ΠΕΡΒΑΖΙ ΜΕΓΑΛΟ
DRIP SILL LARGE



M 15576

W = 1156 gr/m

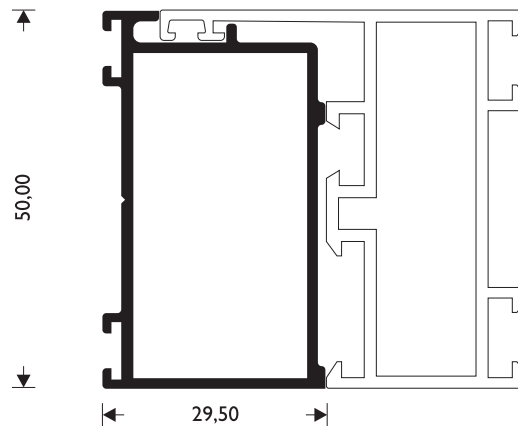
ΦΥΛΛΟ ΓΙΑ "ALLEZ-RETOUR"
SASH FOR "ALLEZ-RETOUR"



M 15575

W = 652 gr/m

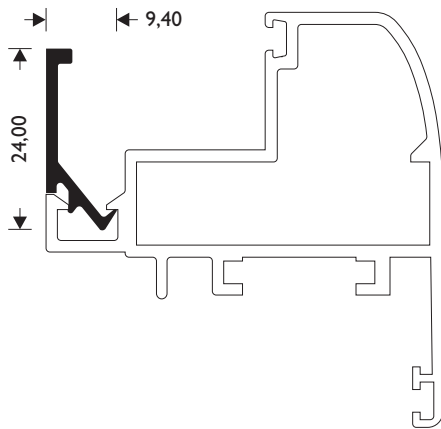
ΠΡΟΣΘΕΤΟ ΚΑΣΑΣ ΓΙΑ "ALLEZ-RETOUR"
ADDITIONAL PROFILE FOR "ALLEZ-RETOUR"



S 265

W = 138 gr/m

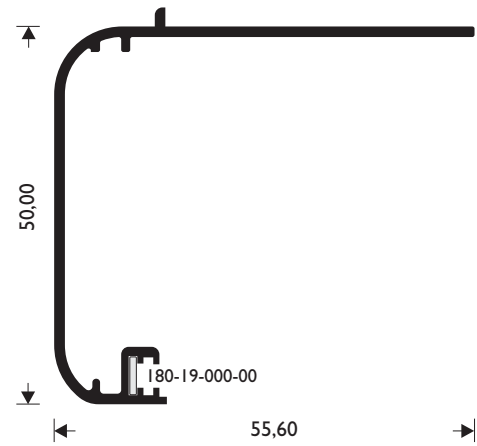
ΠΗΧΑΚΙ ΙΣΙΟ
GLASING BEAD



M 15119

W = 481 gr/m

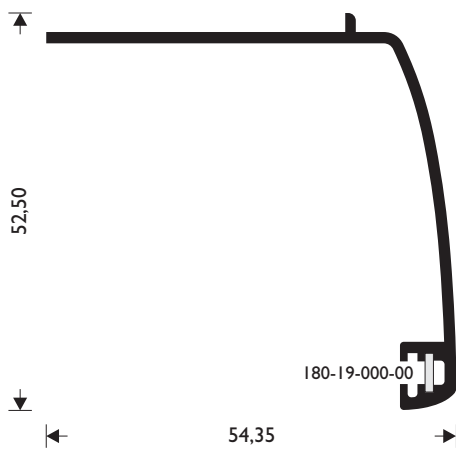
ΑΡΜΟΚΑΛΥΠΤΡΟ
SUPPLEMENTARY PROFILE DECORATIVE



M 15118

W = 464 gr/m

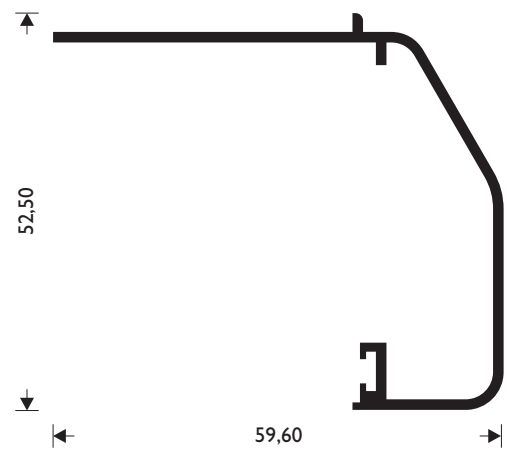
ΑΡΜΟΚΑΛΥΠΤΡΟ
SUPPLEMENTARY PROFILE DECORATIVE



M 6000

W = 503 gr/m

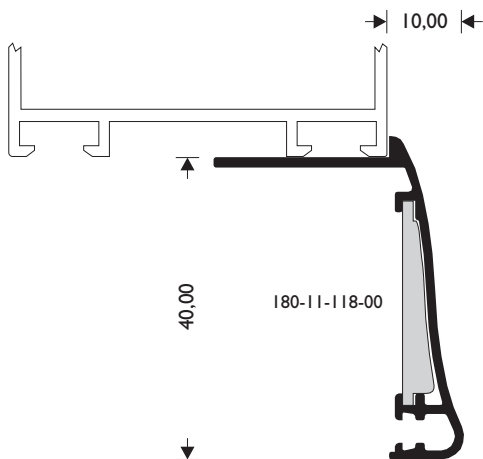
ΑΡΜΟΚΑΛΥΠΤΡΟ
SUPPLEMENTARY PROFILE DECORATIVE



M 11118

W = 324 gr/m

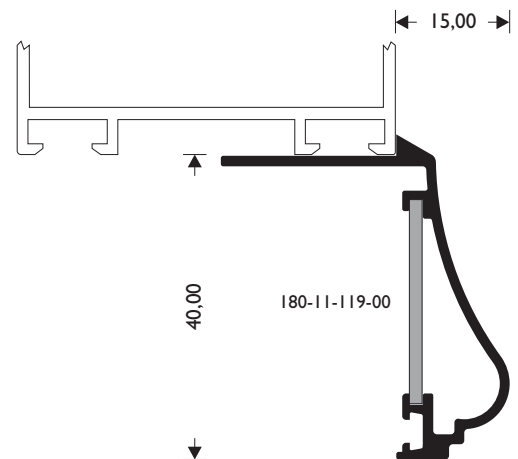
ΑΡΜΟΚΑΛΥΠΤΡΟ
SUPPLEMENTARY PROFILE DECORATIVE



M 11119

W = 379 gr/m

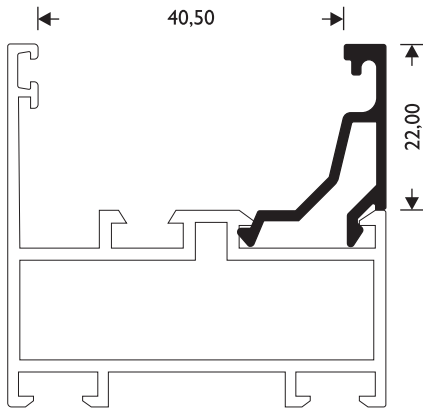
ΑΡΜΟΚΑΛΥΠΤΡΟ
SUPPLEMENTARY PROFILE DECORATIVE



M 946

W = 229 gr/m

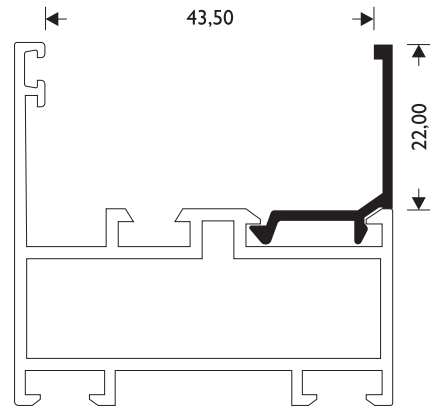
ΠΗΧΑΚΙ ΙΣΙΟ
GLAZING BEND



M 9313

W = 175 gr/m

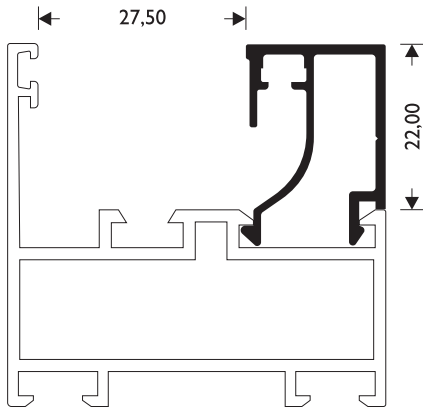
ΠΗΧΑΚΙ ΙΣΙΟ
GLAZING BEND



M 11451

W = 307 gr/m

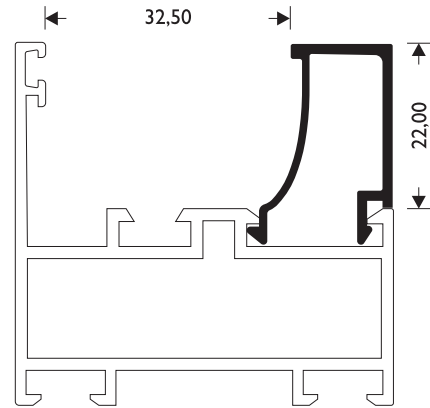
ΠΗΧΑΚΙ ΙΣΙΟ
GLAZING BEND



M 9312

W = 242 gr/m

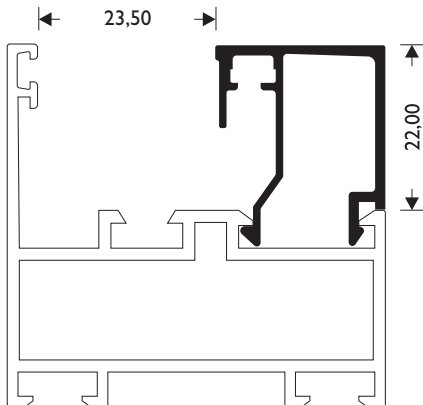
ΠΗΧΑΚΙ ΙΣΙΟ
GLAZING BEND



M 11452

W = 313 gr/m

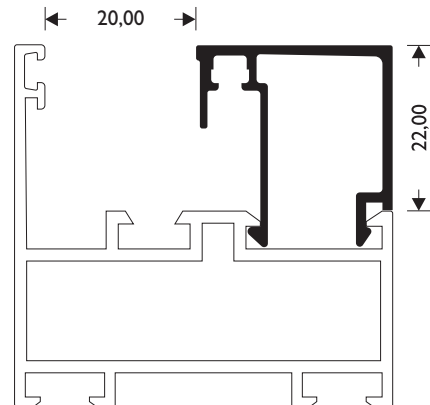
ΠΗΧΑΚΙ ΙΣΙΟ
GLAZING BEND



M 11453

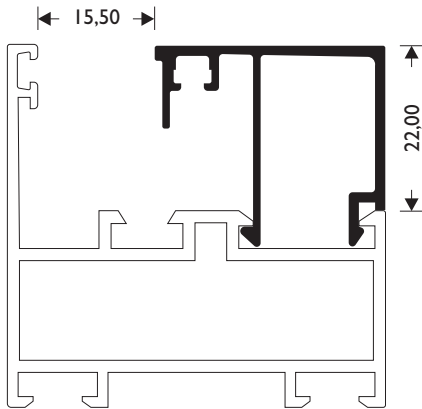
W = 325 gr/m

ΠΗΧΑΚΙ ΙΣΙΟ
GLAZING BEND



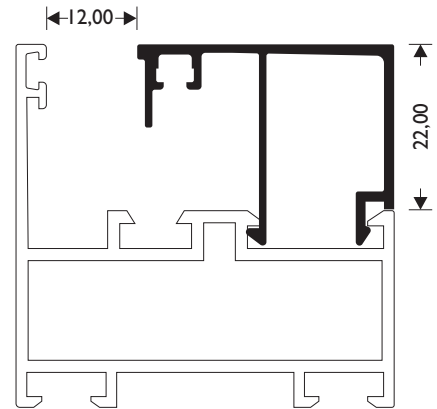
M 11454
W = 351 gr/m

ΠΗΧΑΚΙ ΙΣΙΟ
GLAZING BEND



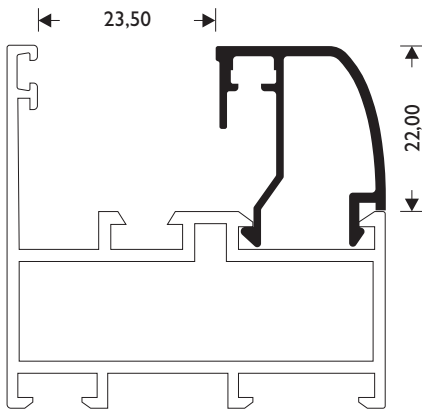
M 15110
W = 363 gr/m

ΠΗΧΑΚΙ ΙΣΙΟ
GLAZING BEND



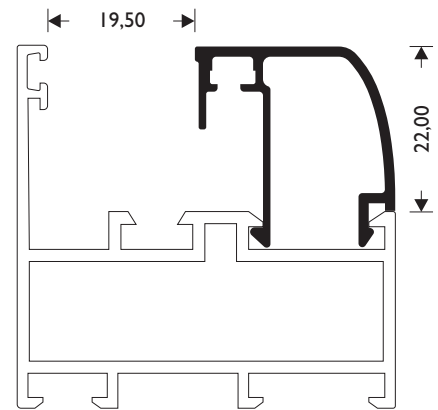
M 11462
W = 298 gr/m

ΠΗΧΑΚΙ ΚΑΜΠΥΛΟ
GLAZING BEND



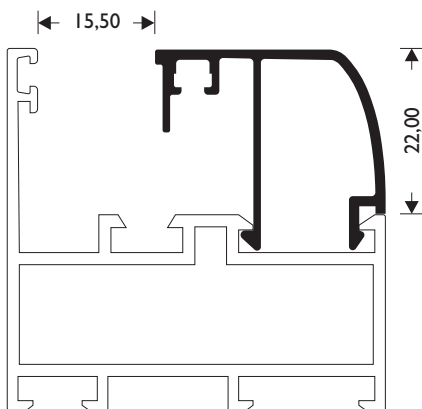
M 11463
W = 313 gr/m

ΠΗΧΑΚΙ ΚΑΜΠΥΛΟ
GLAZING BEND



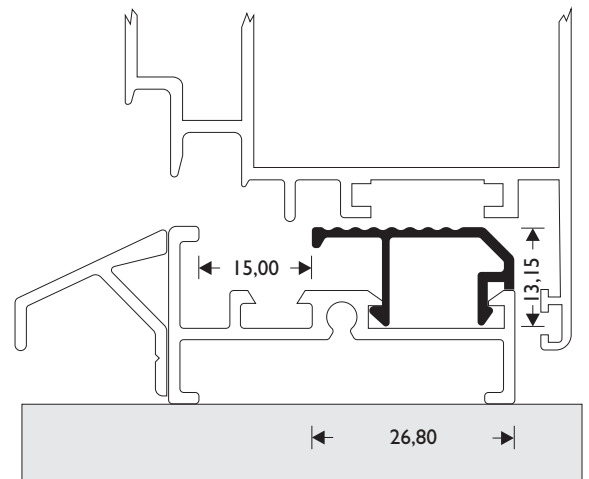
M 11464
W = 332 gr/m

ΠΗΧΑΚΙ ΚΑΜΠΥΛΟ
GLAZING BEND



M 15174
W = 188 gr/m

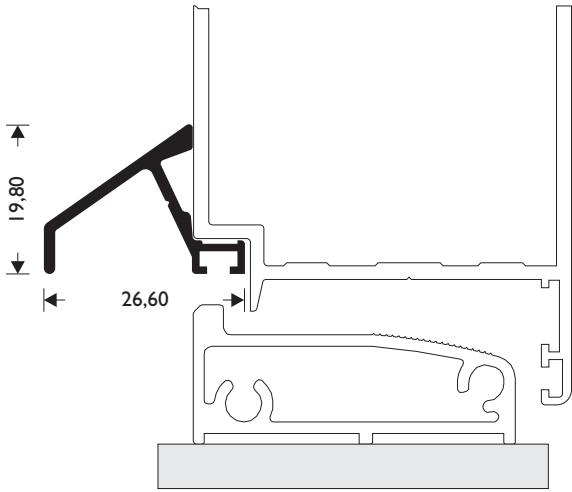
ΚΑΤΩΚΑΣΙ
THRESHOLD



M 11226

W = 227 gr/m

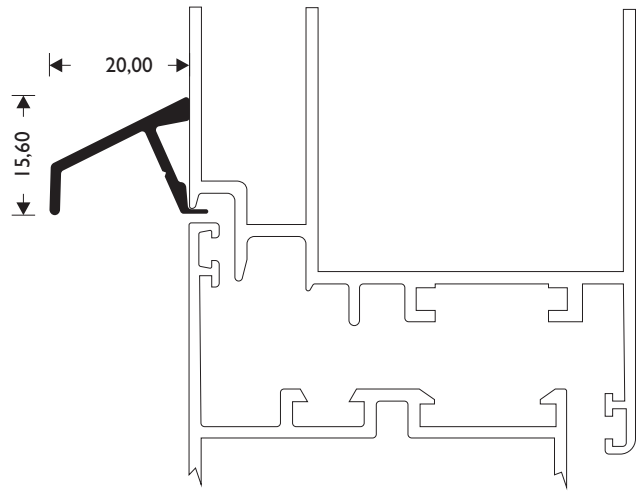
ΝΕΡΟΧΥΤΗΣ
WATER CAP



M 9317

W = 180 gr/m

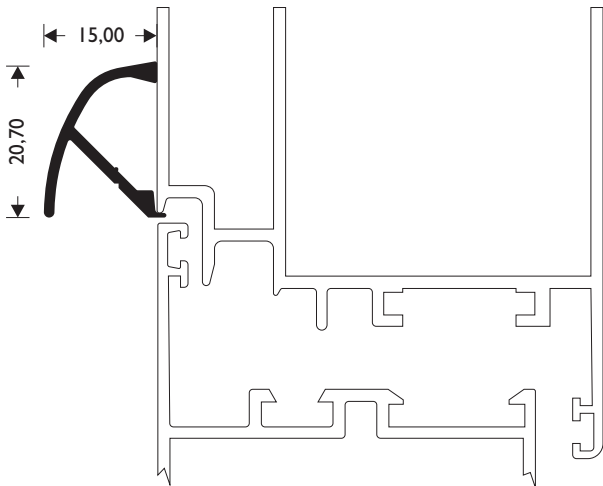
ΝΕΡΟΧΥΤΗΣ
WATER CAP



M 11116

W = 184 gr/m

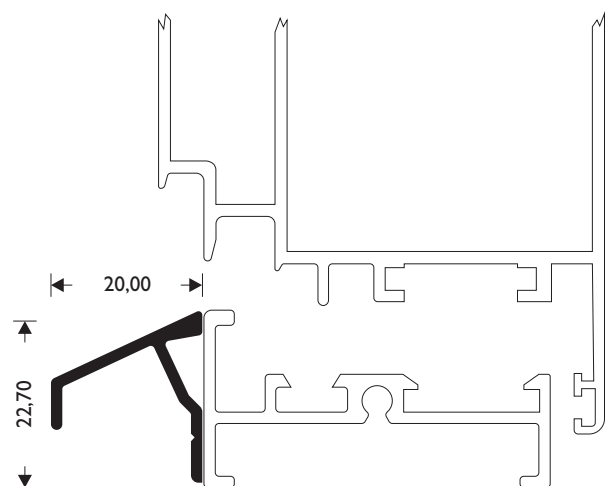
ΝΕΡΟΧΥΤΗΣ
WATER CAP



M 15117

W = 204 gr/m

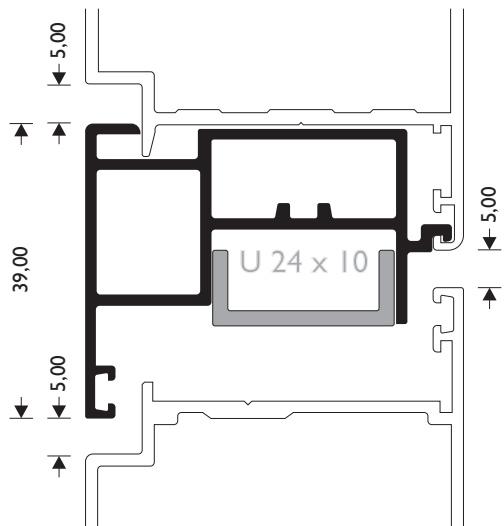
ΝΕΡΟΧΥΤΗΣ
WATER CAP



M 15191

W = 750 gr/m

ΜΠΙΝΙ ΕΙΣΟΔΟΥ
ADJOINING PROFILE



U 24 x 10

W = 216 gr/m

ΠΡΟΣΘΗΚΗ ΜΠΙΝΙΟΥ
SUPPLEMENTARY PROFILE

